

Руководство по эксплуатации  
версия 1.0 EN

 **EUROBOOR**  
ИЗГОТОВЛЕНО ПРОФЕССИОНАЛАМИ ДЛЯ ПРОФЕССИОНАЛОВ

# Магнитный сверлильный станок **ECO-TUBE.30**

Заводской номер:

---

Дата покупки:

---

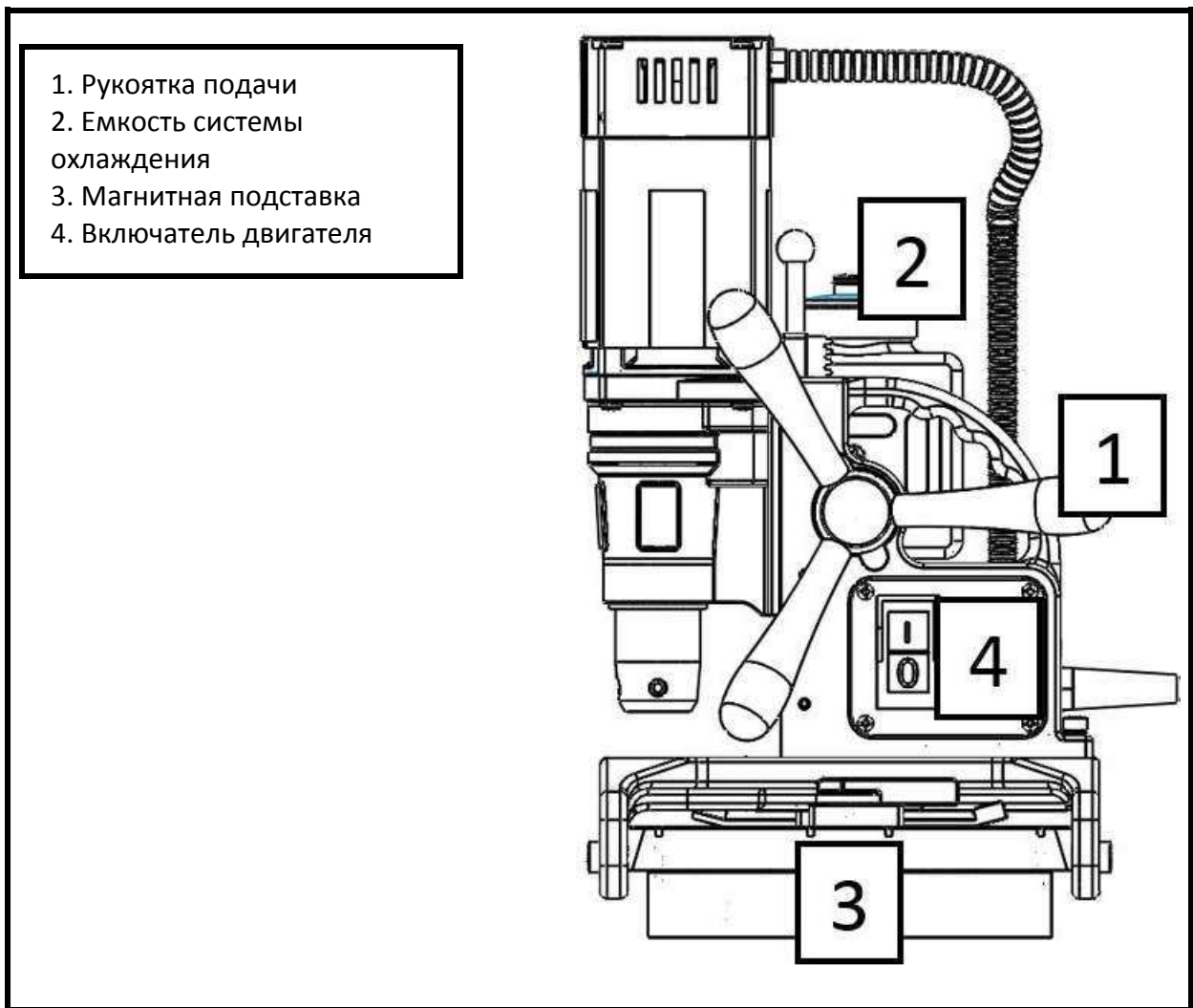


Рис. 1

Символ	Термин, значение	Пояснение
	Прочтите документацию	Обязательно прочтите прилагаемую документацию, такую как руководство пользователя и общие правила техники безопасности.
	Пользуйтесь средствами защиты органов слуха	Используйте средства защиты органов слуха во время работы.
	Пользуйтесь средствами защиты органов зрения	Используйте средства защиты для глаз во время работы.
	Опасно/внимание/осторожно	Соблюдайте условия, изложенные в расположенном рядом тексте!
	Символ соответствия европейским стандартам	Подтверждает соответствие электрического инструмента директивам Европейского Сообщества.
	Класс защиты 1	Продукт с основной изоляцией и открытыми (контактирующими) токопроводящими деталями, дополнительно подсоединяемыми к проводу защитного заземления.
мм	Миллиметр	Единица измерения длины, ширины, высоты или глубины.
in	Дюйм	Единица измерения длины, ширины, высоты или глубины.
кг	Килограмм	Единица измерения массы.
Lbm	Фунты (масса)	Единица измерения массы.
V	Вольт	Единица измерения электрического напряжения.
A	Ампер	Единица измерения силы электрического тока.
Вт	Ватт	Единица измерения выходной мощности.
N	Ньютон	Единица измерения силы.
Lbf	Фунты (сила)	Единица измерения силы.
мин	Минуты	Единица измерения времени.
no	Частота вращения холостого хода	Частота вращения на холостом ходу.
1/мин	в минуту	Единица измерения числа оборотов, хода, ударов или колебаний в минуту.

## ОБЩИЕ ТРЕБОВАНИЯ ТЕХНИКИ БЕЗОПАСНОСТИ ПРИ РАБОТЕ С МЕХАНИЧЕСКИМИ ИНСТРУМЕНТАМИ

Не используйте данный станок до внимательного ознакомления с данным Руководством пользователя, а также «Основными требованиями техники безопасности», включая рисунки, технические характеристики, правила техники безопасности и знаки «ОПАСНО», «ВНИМАНИЕ» и «ОСТОРОЖНО».



**ВНИМАНИЕ!** При использовании электрических инструментов в обязательном порядке соблюдайте основные требования безопасности, чтобы снизить вероятность пожара, поражения электрическим током и травм.

Также необходимо соблюдать соответствующие национальные требования промышленной безопасности. Несоблюдение требований техники безопасности, изложенных в указанной документации, может привести к поражению электрическим током, ожогам и/или серьезным травмам.

Данное Руководство по эксплуатации, включая «Основные требования техники безопасности», необходимо сохранить для последующего использования и прилагать к электрическому инструменту при его передаче или продаже.

### РАБОЧЕЕ МЕСТО

1. Обеспечьте чистоту и надлежащее освещение на рабочем месте. Беспорядок на верстаках и темные помещения являются причинами несчастных случаев.
2. Не эксплуатируйте магнитный сверлильный станок во взрывоопасных средах, в которых присутствуют воспламеняющиеся жидкости, газы или пыль. Магнитный сверлильный станок может вызывать образование искр, способных воспламенить пыль или пары.
3. Не допускайте присутствия посторонних лиц, детей и посетителей во время эксплуатации магнитного сверлильного станка. Отвлечение внимания может привести к потере контроля.

### ЭЛЕКТРОБЕЗОПАСНОСТЬ

1. Вилка магнитного сверлильного станка должна подходить к розетке. Ни в коем случае не производите изменение вилки. Не используйте какие-либо штепсельные переходники.
2. Не допускайте телесного контакта с заземленными поверхностями, такими как трубы, радиаторы, печи и рефрижераторы. Существует повышенный риск поражения электрическим током, если ваше тело будет заземлено.
3. Не подвергайте магнитные сверлильные станки воздействию дождя или влажных условий. Вода, попавшая в станок, повышает риск поражения электрическим током.
4. Не допускайте неправильного обращения со шнуром. Ни в коем случае не используйте шнур для переноски магнитного сверлильного станка и извлечения вилки из розетки. Держите шнур вдали от тепла, масла, острых краев или вращающихся деталей. Немедленно производите замену поврежденных шнуров. Поврежденные шнуры повышают риск поражения электрическим током.
5. При эксплуатации магнитного сверлильного станка используйте удлинитель, подходящий для работ вне помещений. Применение шнура, подходящего для использования вне помещений, снижает риск поражения электрическим током.
6. Если эксплуатация магнитного сверлильного станка во влажном помещении является неизбежной, используйте источник с устройством защитного отключения (УЗО) или выключателем короткого замыкания на землю (ВКЗЗ). Использование таких устройств снижает риск поражения электрическим током.

### ИНДИВИДУАЛЬНАЯ БЕЗОПАСНОСТЬ

1. Будьте внимательны, всегда следите за тем, что вы делаете, и руководствуйтесь здравым смыслом при эксплуатации магнитного сверлильного станка. Не используйте станок, если вы устали или находитесь под воздействием наркотических средств, алкоголя или медицинских препаратов. Невнимательность при эксплуатации магнитного сверлильного станка может привести к серьезному телесному повреждению.

2. Одевайтесь соответствующим образом. Не надевайте свободную одежду или ювелирные украшения. Убирайте длинные волосы. Не допускайте контакта волос, одежды и перчаток с вращающимися деталями. Свободная одежда, ювелирные украшения или длинные волосы могут быть затянуты вращающимися деталями.
3. Не допускайте случайного запуска. Перед установкой вилки в розетку убедитесь, что станок отключен. При переноске магнитного сверлильного станка не держите палец на кнопке включения и не включайте вилку в розетку, если переключатель находится во включенном положении, иначе это может привести к несчастным случаям.
4. Избегайте включения магнитов до установления контакта с обрабатываемым материалом. Преждевременное включение магнитов может привести к несчастным случаям.
5. Следите, чтобы руки, пальцы, перчатки или одежда не попадали в зону резки и находились на расстоянии от вращающихся деталей станка.
6. Перед включением станка убирайте раздвижные гаечные ключи или установочные ключи. Гаечный или установочный ключ, оставленный во вращающейся детали станка, может причинить травму.
7. Не допускайте применения чрезмерного усилия. В обязательном порядке сохраняйте устойчивое положение и равновесие. Правильное положение тела и равновесие обеспечивают больший контроль магнитного сверлильного станка в непредвиденных ситуациях.
8. Используйте защитные приспособления. В обязательном порядке пользуйтесь средствами защиты глаз. Респиратор, нескользящие защитные ботинки, шлем-каска или средства защиты органов слуха необходимо использовать в соответствующих условиях.
9. В обязательном порядке используйте поставляемую предохранительную цепь во время проведения любых работ на негоризонтальных конструкциях. Удерживающая сила магнитного основания зависит от материала, поэтому магнитное основание может отсоединиться во время использования.

#### **ИСПОЛЬЗОВАНИЕ СТАНКА И УХОД ЗА НИМ**

1. При эксплуатации станка на негоризонтальных поверхностях необходимо использовать смазочно-охлаждающую пасту. Не используйте масло, поскольку оно может просочиться в узел электродвигателя.
2. Во время эксплуатации станка кольцевое сверло необходимо охлаждать и смазывать смазочно-охлаждающей пастой или маслом хорошего качества. После каждого отверстия удаляйте остаточный материал из кольцевого сверла. Осторожно, остаточный материал может быть горячим!
3. Используйте струбины или другой практический способ для фиксации и крепления заготовки на горизонтальной платформе. Удерживание заготовки рукой или путем прижатия к телу является неустойчивым и может привести к потере контроля.
4. Не используйте станок, если переключатель не включает или не выключает его. Любой инструмент, который не может контролироваться выключателем, представляет опасность и подлежит ремонту.
5. Перед началом выполнения любых регулировок, заменой приспособлений или хранением инструмента отсоединяйте вилку от источника питания. Подобные предупреждающие меры безопасности снижают риск случайного включения инструмента.
6. Храните неработающие магнитные сверлильные станки вне досягаемости детей и других необученных лиц. Инструменты представляют опасность в руках необученных пользователей.
7. Будьте осторожны при обслуживании станка. Следите, чтобы режущие детали были острыми и чистыми. Инструменты с острыми режущими краями, обслуживаемые надлежащим образом, подразумевают меньшую вероятность изгибания и более удобны в управлении.
8. Проверяйте вращающиеся детали на предмет отклонения от оси или изгибания, наличие повреждений деталей или прочие условия, которые могут повлиять на эксплуатацию станка. В случае повреждения инструмент необходимо отремонтировать перед использованием. Многие несчастные случаи обусловлены плохим обслуживанием инструментов.
9. Используйте только те дополнительные приспособления, которые рекомендованы компанией Euroboor BV для вашей модели. Дополнительные приспособления, которые подходят для одного станка, могут представлять опасность при использовании с другим станком.

## РЕМОНТ

1. Ремонт инструмента должен проводиться только квалифицированным ремонтным персоналом. Ремонт или обслуживание, выполняемые неквалифицированным персоналом, могут привести к риску получения травмы.
2. При ремонте инструмента используйте только оригинальные запасные детали. Следуйте инструкциям в разделе технического обслуживания данного руководства. Использование недопустимых деталей или несоблюдение инструкций по техническому обслуживанию может создавать риск поражения электрическим током или получения травмы.
3. При эксплуатации данного станка НЕОБХОДИМО обязательно пользоваться средствами защиты глаз и органов слуха.

## ДОПОЛНИТЕЛЬНЫЕ ПРАВИЛА ТЕХНИКИ БЕЗОПАСНОСТИ ДЛЯ МАГНИТНЫХ СВЕРЛИЛЬНЫХ СТАНКОВ

- не приближайте пальцы к зоне сверления;
- не допускайте прикосновения к просверленной сердцевине, которая автоматически выталкивается центрирующим штифтом по завершении процесса обработки. Прикосновение к сердцевине в горячем состоянии или при ее выпадении может вызвать телесные повреждения;
- в обязательном порядке используйте предохранительный ремень или цепь;
- магнитный сверлильный станок оптимизирован для обработки стали толщиной от 3,5 мм с нулевым воздушным зазором между поверхностью магнитного сердечника и монтажной поверхностью. Сводите воздушный зазор к минимуму путем очистки поверхности; это значительно влияет на функционирование магнитов;
- максимально допустимое усилие на острие сверла магнитного сверлильного станка увеличивается с толщиной и типом материала; воздушные зазоры, покрытия поверхности и мусор могут понизить это значение;
- в обязательном порядке устанавливайте станок на поверхность, свободную от обрезков, стружки, опилок и грязи;
- поддерживайте магнит в чистоте и не допускайте скопления мусора и мелкой металлической стружки;
- не включайте станок до тех пор, пока он не будет смонтирован и установлен согласно данным инструкциям;
- не включайте станок, не убедившись в том, что магнитное основание как следует закреплено на монтажной поверхности обоими магнитными блоками.
- отрегулируйте стол таким образом, чтобы сверло не углублялось в заготовку до начала сверления. Не выполняйте работы по проектированию, монтажу или сборке на заготовке при включенном питании станка;
- перед включением станка убедитесь, что все дополнительные приспособления были установлены правильно;
- не используйте станок для сверления заготовки, на которой используются электрические сварочные аппараты;
- используйте только подходящую смазочно-охлаждающую жидкость. Используйте универсальную смазочно-охлаждающую жидкость не на масляной основе, разбавленную водой;
- не используйте жидкие смазочно-охлаждающие вещества при сверлении в вертикальном положении или над головой. Погружайте сверло в смазочно-охлаждающую пасту или используйте соответствующий аэрозоль в таких ситуациях;
- не наливайте смазочно-охлаждающую жидкость в емкость во время ее нахождения на кронштейне;
- не допускайте проникновения смазочно-охлаждающей жидкости в двигатель привода сверла;
- перед использованием убедитесь, что подвижный защитный кожух патрона установлен соответствующим образом;
- убедитесь, что металлическая стружка или остатки смазки не приведут к блокировке работы;
- в случае заедания сверла отключите станок от источника питания, устраните причину застревания, прежде чем повторно включить питание станка.

### ОСТАТОЧНЫЕ РИСКИ

Несмотря на соблюдение соответствующих правил техники безопасности и применение защитных устройств, определенных остаточных рисков нельзя избежать.

Это:

- Нарушение слуха.
- Риск телесного повреждения летящими частицами.
- Риск ожогов в связи с нагревом дополнительных приспособлений во время эксплуатации.
- Риск телесного повреждения при длительном использовании.

### Маркировка на инструменте

На инструменте нанесены следующие пиктограммы:



Прочитать инструкции перед использованием.



Пользоваться средствами защиты органов слуха в местах с уровнем шума более 80 дБ(А).



Использовать средства защиты для глаз.

### МЕСТОПОЛОЖЕНИЕ серийного номера

Заводской номер, который также включает тип станка, год и месяц изготовления и идентификационный номер, выгравирован на раме, магните и блоке двигателя.

Пример:

30 14 09 001

Тип модели

Год изготовления

Месяц изготовления

Идентификационный номер

### Комплект поставки

- 1 магнитный сверлильный станок
- 1 металлический кейс для транспортировки
- 1 торцовый ключ 2.5
- 1 торцовый ключ 3
- 1 торцовый ключ 4
- 1 торцовый ключ 5
- 1 гаечный ключ
- 1 система смазки, бачок
- 1 руководство по эксплуатации
- 1 IBK.50 удлинитель шпинделя 50
- 1 IBC. K25 направляющий штифт для удлинителя



## ТЕХНИЧЕСКИЕ ДАННЫЕ

СПЕЦИФИКАЦИИ	
Euroboor ECO-TUBE.30	
Электромагнит в сборе (Д x Ш x В)	187 x 165 x 83 мм 7,36" x 6,49" x 3,27"
Наименьший диаметр трубы	3.5"/90мм
Мощность двигателя	950 Ватт
Частота вращения (без нагрузки)	775 об/мин
Частота вращения (нагрузка 900 Вт)	400 об/мин
Напряжение	110-120 В, 50-60 Гц 220 -240 В, 50 Гц
Ход сверла	3.5" / 90мм
Шпиндель	3/4" Weldon
Кольцевые сверла	Ø 1/2"-3/16" Ø 12-30 мм
Спиральное сверло	Ø 1/16"-1/2" Ø 1-13 мм
Общая высота	16,38" / 416 мм
Общая длина	10,83" / 275 мм
Общая ширина	7,28" / 185 мм
Масса нетто	24,2 фунтов / 11 кг

### Значения для звукового излучения и вибрации

(Двузначные - спецификации согласно ISO 4871)

#### Звуковое излучение

Измеренный средневзвешенный уровень звуковой мощности

(эталонное значение 1 ПВТ), в децибелах 95

Погрешность измерения кВт А, в децибелах 3

Средневзвешенный уровень звукового давления, измеренный на рабочем месте (эталонное значение 20 мкПа), в децибелах 84

Погрешность измерения кПа, в децибелах 3

#### Вибрация

Номинальное ускорение, в м/с<sup>2</sup> 0,5

Погрешность измерения К, в м/с<sup>2</sup> 1,5

**ЗАМЕЧАНИЕ:** сумма измеренного значения излучения и соответствующей погрешности измерения представляет верхний предел значений, которые могут наблюдаться при измерении.



Пользоваться средствами защиты органов слуха!

Значения измерений, полученные согласно соответствующему стандарту, находятся на последней странице данного Руководства.

## ОПИСАНИЕ (рис. 1)



**ВНИМАНИЕ!** *Никогда не модифицируйте механический инструмент или его часть. Это может привести к повреждению или травме.*

### ЦЕЛЕВОЕ ИСПОЛЬЗОВАНИЕ

Данный магнитный сверлильный станок предназначен для коммерческого использования в качестве сверлильной машины для сверления материалов с намагничиваемой поверхностью посредством кольцевых сверл и твист-сверл, а также для конического зенкования, расширения и нарезки резьбы в защищенной от атмосферных воздействий среде с использованием прикладного оборудования и дополнительных приспособлений, рекомендованных EUROBOOR.

Магнитный сверлильный станок может использоваться в горизонтальном, вертикальном положениях или в положении над головой.

### ИНСТРУКЦИИ ПО ВВОДУ В ЭКСПЛУАТАЦИЮ

Убедитесь, что контактная поверхность магнита является ровной, чистой и свободной от ржавчины.

Удалите любую лакировку или грунтовку.

При работе со стальными материалами толщиной менее 3,5 мм рекомендуется удерживать заготовку механическим способом для обеспечения требуемого усилия на острие сверла.

Проверяйте станок на предмет возможных повреждений; перед эксплуатацией станка необходимо тщательно проверить защитные устройства или слегка поврежденные компоненты, чтобы убедиться в их надлежащей работе и целевом функционировании. Убедитесь, что подвижные детали находятся в отличном рабочем состоянии и не застревают, а также проверьте детали на предмет повреждений. Все детали должны быть установлены соответствующим образом и удовлетворять всем условиям, необходимым для обеспечения безупречной эксплуатации станка.

Поврежденные защитные устройства и детали должны быть заменены или отремонтированы любым дилером EUROBOOR согласно спецификациям, установленным компанией EUROBOOR.

**НЕ** используйте во влажных условиях или в присутствии воспламеняющихся жидкостей или газов.

Данный магнитный сверлильный станок представляет собой профессиональный электрический инструмент.

**НЕ** позволяйте детям прикасаться к станку. При эксплуатации данного станка неквалифицированными операторами необходим контроль.

### ЭЛЕКТРИЧЕСКАЯ БЕЗОПАСНОСТЬ

Электрический двигатель рассчитан только на одно напряжение. В обязательном порядке проверяйте соответствие источника питания напряжению, указанному в табличке с техническими данными.

Ваш МАГНИТНЫЙ СВЕРЛИЛЬНЫЙ СТАНОК EUROBOOR рассчитан на эксплуатацию класса I (заземленный) согласно EN 61029-1. Необходим провод заземления.

Если шнур питания поврежден, его необходимо заменить специально подготовленным шнуром, предоставляемым сервисной организацией компании EUROBOOR.

### КАБЕЛЬ-УДЛИНИТЕЛЬ

При необходимости использования кабеля-удлинителя используйте одобренный 3-жильный кабель-удлинитель, рассчитанный на входную мощность данного инструмента (см. технические данные).

Минимальный размер проводника составляет 1,5 мм<sup>2</sup>; максимальная длина - 30 метров. При использовании кабельной катушки в обязательном порядке разматывайте кабель полностью.

## СБОРКА И РЕГУЛИРОВКА



**ВНИМАНИЕ!** Чтобы снизить риск серьезного вреда здоровью, отключайте и отсоединяйте инструмент от источника питания, прежде чем приступать к любым регулировкам или снятию/установке дополнительных приспособлений или принадлежностей. Случайное включение может привести к травме.

### ПОДГОТОВКА СТАНКА (РИС. 1)

1. Соберите рукоятку подачи.
2. Установите систему смазки по мере необходимости.
3. Установите станок на чистую, ровную и твердую поверхность. Удалите любые частицы, которые могут помешать полному контакту между магнитным основанием и монтажной поверхностью.
4. Установите предохранительную цепь (при сверлении в вертикальном или верхнем положении).

### УСТАНОВКА СИСТЕМЫ СМАЗКИ (РИС. 1)

Система смазки может использоваться при сверлении в горизонтальном положении (сверло используется вертикально).

- Удерживайте бачок системы охлаждения напротив кронштейна на ползуне и вдавите его на место установки.
- Присоедините шланг к ниппелю на валу привода шпинделя.

Для использования системы смазки она должна быть наполнена достаточным количеством смазочно-охлаждающей жидкости.

1. Убедитесь, что регулятор расхода закрыт.
2. Открутите крышку.
3. Наполните бачок смазочно-охлаждающей жидкостью или маслом.
4. Закрутите крышку.



**ВНИМАНИЕ!** Не используйте смазочную систему в вертикальном или верхнем положениях для сверления. Вместо этого используйте смазочно-охлаждающую пасту Euroboor.

### УСТАНОВКА ПРЕДОХРАНИТЕЛЬНОЙ ЦЕПИ / РЕМНЯ (не включен в комплект поставки)

1. Пропустите предохранительную цепь сквозь захватное отверстие в раме.
2. Обмотайте заготовку цепью.
3. Прочно закрепите цепь, используя фиксатор.



**ВНИМАНИЕ!** В обязательном порядке используйте предохранительную цепь при эксплуатации станка в вертикальном и/или перевернутом положении.

## УСТАНОВКА И СНЯТИЕ ПРИСПОСОБЛЕНИЙ (РИС. 1)

Патрон для инструмента принимает кольцевые сверла с 19,05 мм хвостовиком Weldon с одной фаской или больше.



**ВНИМАНИЕ!** Зубья фрезы очень острые и могут быть опасны.

1. для установки кольцевого сверла необходимо снять щиток (1);
2. проденьте направляющий штифт через отверстие в центре хвостовика сверла;
3. вставьте хвостовик сверла как можно дальше в держатель инструмента;
4. затяните два установочных винта с помощью торцового ключа;
5. для снятия инструмента ослабьте установочный винт и извлеките сверло.

## ПЕРЕД НАЧАЛОМ ЭКСПЛУАТАЦИИ

Попробуйте выполнить несколько простых проектов на бракованных заготовках, чтобы «почувствовать» станок.

## ЭКСПЛУАТАЦИЯ

### Инструкции по использованию



**ВНИМАНИЕ!** В обязательном порядке соблюдайте правила техники безопасности и применимые нормативы.



**ВНИМАНИЕ!** Чтобы снизить риск серьезного вреда здоровью, отключайте и отсоединяйте инструмент от источника питания, прежде чем приступать к любым регулировкам или снятию/установке дополнительных приспособлений или принадлежностей.

### МАГНИТНОЕ ОСНОВАНИЕ

Объединив технологию вращающегося магнита по заявленному патенту Magswitch и самую легкую на настоящий момент установку Euroboor, мы создали инструмент, способный быстро и безопасно сверлить на рельефных и плоских поверхностях. Магниты Magswitch LAY обеспечивают гораздо более эффективное поле на более тонком материале, позволяя применять более постоянные усилия на острие сверла.

Удерживающая сила, производимая магнитом, зависит от различных факторов, таких как:

- толщина материала, на который установлен магнит;
- сорт материала;
- лакокрасочное покрытие материала, на который установлен магнит;
- металлическая стружка, масло или другие загрязнения под магнитом.

Убедитесь, что два блока магнита прочно прикреплены к заготовке перед включением двигателя магнитного сверлильного станка.

Всегда используйте предохранительную цепь из комплекта поставки. Сверление в положении над головой чрезвычайно опасно и не рекомендуется.

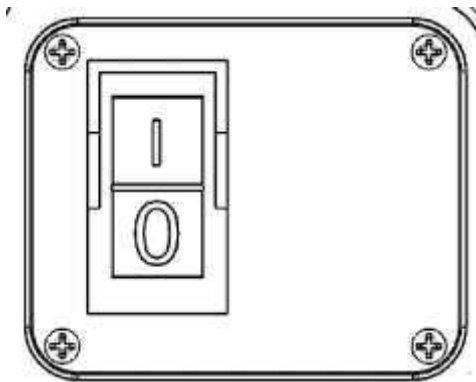
## ВКЛЮЧЕНИЕ И ВЫКЛЮЧЕНИЕ СТАНКА

### ПАНЕЛЬ УПРАВЛЕНИЯ

Панель управления на вашем магнитом сверлильном станке рассчитана на работу с максимальной производительностью и безопасностью.

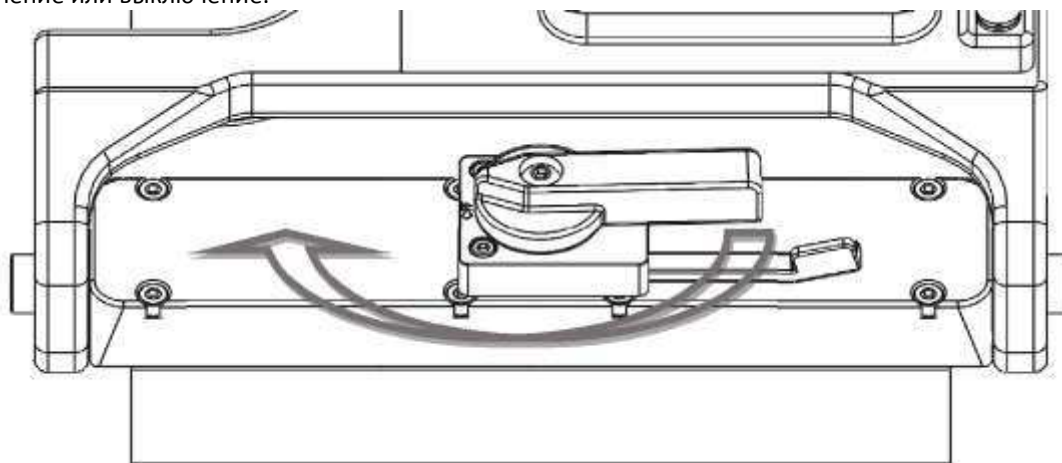
#### 1. Включатель электродвигателя

Данный включатель используется для включения и выключения двигателя.



#### 2. Включатель магнита (Magswitch)

Две ручки на блоке магнита необходимо повернуть на полные 180 градусов, чтобы обеспечить полное включение или выключение.



Для правильной эксплуатации станок ДОЛЖЕН быть включен согласно следующей процедуре.

#### АКТИВАЦИЯ МАГНИТОВ

Подключите станок к электросети / присоедините к заготовке. Для активации магнитов поверните рукоятку с храповым механизмом на полные 180 градусов.

#### ВКЛЮЧЕНИЕ И ВЫКЛЮЧЕНИЕ ДВИГАТЕЛЯ

Включите двигатель, нажмите на зеленую кнопку с маркировкой «I»(рис. 2-1). Для выключения двигателя нажмите на красную кнопку с маркировкой «O»(рис. 2-1).

## СВЕРЛЕНИЕ ОТВЕРСТИЯ

После прочтения пояснительной информации и рекомендаций по технике безопасности, изложенных выше, вы готовы приступить к сверлению. Для получения лучших результатов сверления выполните 10 указанных ниже шагов:

- 1 Используйте кончик направляющего штифта для определения центра высверливаемого отверстия.
- 2 Частично активируйте два блока магнитов, чтобы магниты прикрепились к рабочей поверхности, но их можно было бы перемещать для тонкой регулировки положения. Опустите сверло так, чтобы направляющий штифт касался поверхности заготовки; убедитесь, что сверло находится в правильном положении, и полностью активируйте оба магнита (повернув рукоятку на полные 180 градусов). Убедитесь, что станок плотно прилегает к заготовке.
- 3 Если ваш станок оснащен системой автоматического охлаждения, откройте клапан, чтобы выпустить масло. Если ваш станок не имеет системы автоматического охлаждения, тщательно смажьте сверло.
- 4 Включите двигатель и дайте ему поработать на полных оборотах.
- 5 Поверните рукоятки, чтобы начать сверление. При соприкосновении сверла с металлом применяйте лишь небольшое давление. Не допускайте усиленного давления кольцевого сверла на металл.
- 6 При сверлении применяйте равномерное давление. Производительность сверления не увеличивается за счет повышения давления на инструмент. Слишком большое давление может вызвать перегрузку двигателя, и ваше кольцевое сверло будет быстро изношено. **Позвольте сверлу делать свою работу, дав ему время для резки металла!!!**
- 7 При необходимости отрегулируйте подачу смазки, если ваш сверлильный станок не оснащен системой автоматического охлаждения; останавливайте сверление с регулярными интервалами, тщательно смазывайте сверло и продолжайте сверление.
- 8 Применяйте меньшее давление при прохождении сверла сквозь металл.
- 9 Поверните рукоятки, чтобы установить двигатель в крайнем верхнем положении и отключите двигатель.
- 10 Удалите заусенцы, металлическую стружку и очистите сверло и поверхность, стараясь не получить травм.  
**Осторожно!** Просверленная металлическая деталь может быть острой и очень горячей!!!

## СВЕРЛЕНИЕ С ПОМОЩЬЮ КОЛЬЦЕВОГО СВЕРЛА

Кольцевые сверла выполняют только резку материала по периметру отверстия, а не превращают все отверстие в стружку. Как следствие, энергия, необходимая для получения отверстия, ниже энергии для спирального сверла. При сверлении с помощью кольцевого сверла нет необходимости в сверлении направляющего отверстия.



**ВНИМАНИЕ!** Не прикасайтесь к сверлу или деталям рядом со сверлом сразу после работы, поскольку они могут быть чрезвычайно горячими и вызвать ожоги кожи. При извлечении металлической сердцевины убедитесь, что в зоне проведения работ отсутствуют посторонние.

## УСЛОВИЯ СВЕРЛЕНИЯ

Простота, с которой может быть выполнено сверление материала, зависит от нескольких факторов, включая сопротивление разрыву и истиранию. В то время как твердость и/или прочность представляют собой обычный критерий, различные варианты в возможности обработки могут существовать среди материалов, демонстрирующих аналогичные физические свойства.

Условия сверления зависят от требований к сроку службы инструмента и качества обрабатываемой поверхности. Такие условия дополнительно ограничиваются жесткостью инструмента и заготовки, смазкой и доступной мощностью станка. Чем тверже материал, тем ниже скорость сверления.

Некоторые материалы меньшей твердости содержат абразивные частицы, вызывающие быстрый износ режущего края при высоких оборотах. Скорости подачи регулируются в соответствии с жесткостью устройства, объемом материала для удаления, качеством поверхности и доступной мощностью станка.

## СМАЗКА

### В ГОРИЗОНТАЛЬНЫХ ПОЛОЖЕНИЯХ

- отрегулируйте расход жидкости в соответствии с требованиями, используя регулятор расхода;
- добавьте больше смазочно-охлаждающей жидкости, если стружки (металлическая стружка) становятся синими.

### ПРИМЕНЕНИЕ В ВЕРТИКАЛЬНОМ И ВЕРХНЕМ ПОЛОЖЕНИЯХ

Погрузите сверло в смазочно-охлаждающую пасту или нанесите соответствующий аэрозоль.

## СМАЗЫВАНИЕ ХОДА ПОДАЧИ

Ход подачи следует периодически смазывать для обеспечения бесперебойной работы.

- Установите двигатель в крайнем верхнем положении.
- Смажьте направляющую в виде ласточкиного хвоста с обеих сторон.
- Смажьте зубчатую рейку.

После многократного использования ход реечной передачи может стать свободным. При необходимости отрегулируйте 5 самостопорящихся установочных винтов с левой стороны. Затяните винты последовательно так, чтобы реечная передача двигалась свободно в направляющей в виде ласточкиного хвоста, не позволяя при этом двигателю раскачиваться.

## Очистка



**ВНИМАНИЕ!** Удаляйте грязь и пыль из основного корпуса с помощью сухого воздуха по мере скопления загрязнения в области воздушных каналов. Пользуйтесь одобренными средствами защиты глаз и респиратором.



**ВНИМАНИЕ!** Ни в коем случае не используйте растворители или другие агрессивные химические вещества для очистки неметаллических деталей инструмента. Такие химические вещества могут ослабить материалы, используемые в таких деталях. Используйте ткань, смоченную только в воде и мягком мыльном растворе. Ни в коем случае не допускайте проникновения любых жидкостей внутрь инструмента; ни при каких обстоятельствах не погружайте какую-либо часть инструмента в жидкость.

## Вспомогательное оборудование



**ВНИМАНИЕ!** Так как дополнительные принадлежности, отличные от тех, которые предлагаются EUROBOOR, не прошли испытания с данным продуктом, их использование может представлять опасность. Чтобы снизить риск возникновения травмы, с данным изделием следует использовать только те дополнительные принадлежности, которые рекомендованы компанией EUROBOOR.

Для получения подробной информации о соответствующих дополнительных принадлежностях обращайтесь к своему дилеру.

## ОБСЛУЖИВАНИЕ

Ваш электрический инструмент EUROBOOR рассчитан на работу в течение продолжительного периода времени с минимальным техническим обслуживанием. Непрерывная удовлетворительная работа зависит от надлежащего ухода за инструментом и регулярной очистки.



**ОСТОРОЖНО!** Чтобы снизить риск получения травмы, отключайте и отсоединяйте станок от источника питания перед выполнением установки и снятия дополнительных приспособлений, регулировкой или изменением настроек, либо при выполнении ремонтных работ. Не забывайте проверять установку выключателя в положении OFF (ВЫКЛ.). Случайный запуск может вызвать травму.

Подобно любому магнитному сверлильному станку с подвижными деталями, ваш магнитный сверлильный станок от компании Euroboor также требует регулярного технического обслуживания. Ниже приведены некоторые рекомендации:

### ВИЗУАЛЬНО ПРОВЕРЯЙТЕ СТАНОК НА ПРЕДМЕТ ПОВРЕЖДЕНИЙ

Станок необходимо проверять перед эксплуатацией на предмет каких-либо признаков повреждения, способных оказывать воздействие на станок. Особое внимание необходимо уделять шнуру питания; при наличии признаков повреждения станка эксплуатацию следует прекратить, так как в противном случае существует вероятность получения травмы или наступления летального исхода.



**ОСТОРОЖНО!** Счищайте всю грязь, пыль, металлическую стружку и заусенцы с вашего магнитного сверлильного станка.

### РАБОТА СТАНКА

Работа станка подлежит проверке для обеспечения надлежащей работы всех компонентов. Немедленно выполняйте замену любых поврежденных деталей. Это позволит не допустить повреждения должным образом функционирующих деталей.

### ГРАФИТОВЫЕ ЩЕТКИ

Щетки необходимо проверять на предмет отсутствия недопустимого износа. При частом использовании такую проверку следует проводить не менее одного раза в неделю. Если графитовая щетка изношена более чем на 2/3 от исходной длины, щетки следует заменить. Невыполнение данной рекомендации грозит повреждением станка.

### ПРОВЕРКА МАГНИТНОГО ОСНОВАНИЯ

Перед каждой операцией магнитное основание подлежит проверке на предмет его равномерности и отсутствия каких-либо повреждений. Неравномерное магнитное основание вызовет неэффективное прилегание магнита и может привести к травме оператора.

### ПРОВЕРКА СМАЗКИ СТАНКА

Смазку редуктора необходимо проверять раз в месяц, чтобы убедиться, что все подвижные части покрыты смазкой для предотвращения изнашивания. Смазка должна меняться не реже одного раза в год для получения наилучших результатов от вашего станка.

### ПРОВЕРКА РОТОРА

Данную деталь следует проверять не менее 1 раза в месяц на предмет отсутствия визуальных признаков повреждения корпуса или коллектора. Некоторые признаки износа коллектора, проявляющиеся со временем, являются нормальными, поскольку эта деталь контактирует со щетками, при этом любые признаки чрезмерного повреждения (задиры, неравномерный износ) требуют устранения, а сама деталь подлежит замене.



### **РЕМОНТ, МОДИФИКАЦИЯ И ПРОВЕРКА**

Ремонт, модификация и проверка магнитных сверлильных станков компании Euroboor должны проводиться компанией EUROBOOR или официальным дилером EUROBOOR. Перечень запасных деталей может оказаться полезным при передаче станка дилеру Euroboor для обслуживания в случае необходимости проведения ремонта или другого технического обслуживания.

Станки Euroboor постоянно совершенствуются и модифицируются в соответствии с последними достижениями технического прогресса. Поэтому некоторые детали (в том числе номера и/или конструкция) могут быть изменены без предварительного уведомления. Кроме того, в связи с продолжающейся программой по исследованиям и разработке, спецификации станка могут быть изменены без предварительного уведомления.

.

## ПОИСК И УСТРАНЕНИЕ НЕИСПРАВНОСТЕЙ

Двигатель не работает	<ul style="list-style-type: none"> <li>- Поврежденная или неисправная проводка</li> <li>- Неисправный предохранитель</li> <li>- Неисправный блок управления</li> <li>- Неисправный источник питания</li> </ul>
Кольцевые сверла быстро ломаются, отверстия больше, чем само сверло	<ul style="list-style-type: none"> <li>- Зазор в направляющей</li> <li>- Согнут шпиндель</li> <li>- Согнут вал, выходящий из двигателя</li> <li>- Согнут направляющий штифт</li> </ul>
Двигатель работает с трудом и/или заклинивает	<ul style="list-style-type: none"> <li>- Согнут шпиндель</li> <li>- Согнута исходящая ось двигателя</li> <li>- Треугольная направляющая установлена не прямо</li> <li>- Грязь между шпинделем и треугольной направляющей</li> </ul>
Двигатель издает дребезжащий звук	<ul style="list-style-type: none"> <li>- Изношено зубчатое кольцо (в нижней части якоря)</li> <li>- Изношена(-ы) шестерня(-и)</li> <li>- Отсутствие смазки в редукторе</li> </ul>
Двигатель гудит, большие искры и отсутствие усилия двигателя	<ul style="list-style-type: none"> <li>- Поврежден (сгорел) якорь</li> <li>- Сгорела обмотка</li> <li>- Изношены графитовые щетки</li> </ul>
Двигатель не запускается или отключается самостоятельно	<ul style="list-style-type: none"> <li>- Поврежденная или неисправная проводка</li> <li>- Загрязнение датчика регулятора оборотов</li> <li>- Неисправный или незакрепленный магнит в верхней части якоря</li> <li>- Неисправный или поврежденный (датчик) регулятор оборотов</li> <li>- Повреждение якоря или катушки обмотки</li> <li>- Повреждены или неисправны графитовые щетки</li> </ul>
Скольжение с большим усилием	<ul style="list-style-type: none"> <li>- Направляющая слишком затянута</li> <li>- Направляющая сухая, необходимо нанести смазку</li> <li>- Направляющая / зубчатая рейка / система вращения грязные или повреждены</li> </ul>
Недостаточная сила магнитного поля	<ul style="list-style-type: none"> <li>- Нижняя часть магнита не является чистой и сухой</li> <li>- Нижняя часть магнита неровная</li> <li>- Заготовка не из чистого металла</li> <li>- Заготовка не является чистой и ровной</li> <li>- Неисправный магнит</li> </ul>
Рама под напряжением	<ul style="list-style-type: none"> <li>- Поврежденная/неисправная проводка</li> <li>- Двигатель серьезно поврежден</li> </ul>
Предохранитель перегорает при запуске двигателя	<ul style="list-style-type: none"> <li>- Повреждена или неисправна проводка</li> <li>- Несоответствующий предохранитель</li> <li>- Двигатель работает неравномерно</li> <li>- Неисправный якорь и/или обмотка</li> <li>- Изношены графитовые щетки</li> <li>- Неисправный блок управления</li> </ul>
Слишком длинный свободный ход системы вращения	<ul style="list-style-type: none"> <li>- Свободный ход или повреждение зубчатой рейки</li> <li>- Неисправная система вращения</li> </ul>

**ПРИМЕЧАНИЕ: обращайтесь в EUROBOOR в случае отказа станка и невозможности решения проблемы с помощью предложенных выше решений!!!**

## **ЗАЩИТА ОКРУЖАЮЩЕЙ СРЕДЫ**



Раздельный сбор. Данный продукт не подлежит утилизации с обычными бытовыми отходами.

Если вы решите, что ваш продукт EUROBOOR нуждается в замене, или если вы больше не видите необходимости в его дальнейшем применении, не утилизируйте его вместе с бытовыми отходами. Предоставьте данный продукт для раздельного сбора отходов.



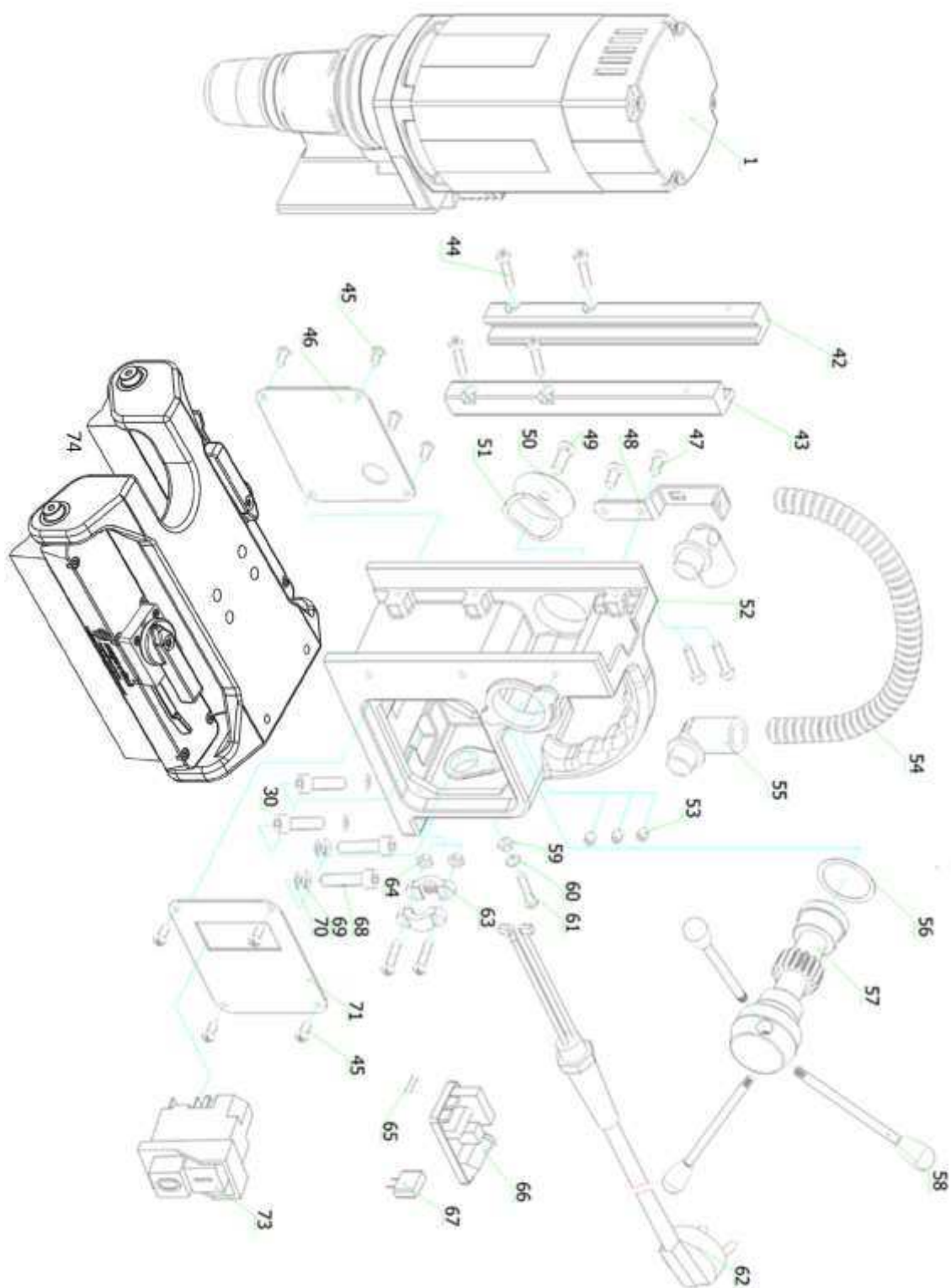
Раздельный сбор использованной продукции и упаковки позволяет перерабатывать и заново использовать материалы. Повторное использование переработанных материалов помогает предотвратить загрязнение окружающей среды и снижает спрос на сырье.

Местные нормы могут предусматривать раздельный сбор бытовой электрической продукции, выполняемый на муниципальных участках для размещения отходов или оператором розничной торговли при покупке новой продукции.

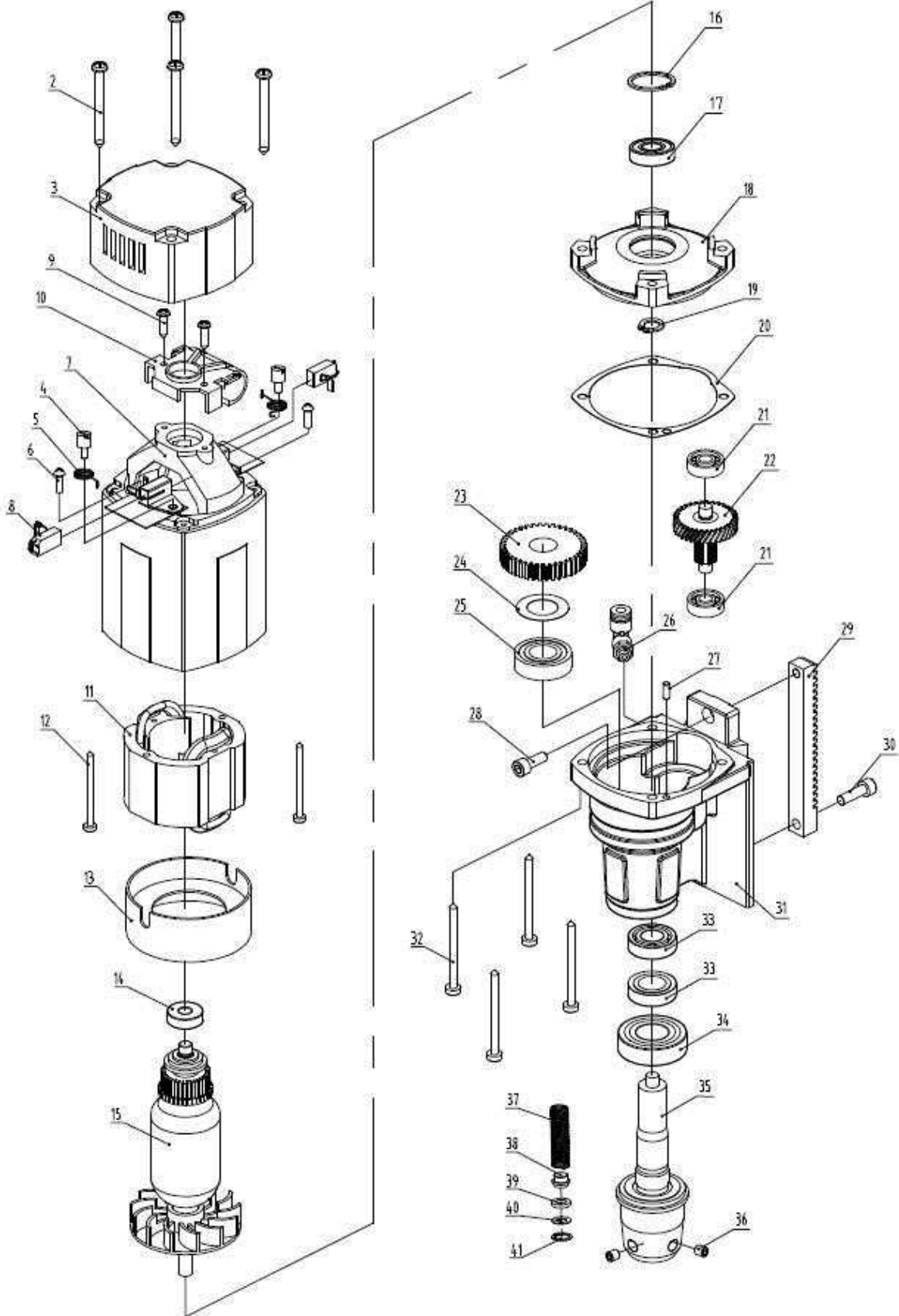
**СПИСОК ЗАПЧАСТЕЙ ECO-TUBE.30**

<b>Поз.:</b>	<b>Артикул:</b>	<b>Описание</b>	<b>Поз.:</b>	<b>Артикул:</b>	<b>Описание</b>
			43	030E.5043	Латунная стойка правая
1	030E.5001	Двигатель в сборе	44	020.0086/S	М4 x 20
2	032.0106	Винт ВК4,8 x 55	45	020.0101	М4 x 8
3	032.0111	Торцевая крышка	46	PP.30/2ET	Задняя панель ECO-TUBE.30
4	032.0136	Винт для пружины	47	020.0063	М5 x 10
5	032.0141	Пружина	48	KSP.M/2	Кронштейн
6	032.0142	Винт М4 x 15	49	020.0081	Торцевой винт М6 x 16
7	032.0241	Корпус	50	020.0077	Торцевая пластина
8	032.0146	Комплект графитовых щеток 220 В	51	030E.5051	Пружинная шайба
	032.0147	Комплект графитовых щеток 110 В	52	030E.5052	Рама
9	032.0116	Винт 4,2 x 13	53	020.0056/S	Установочный винт М5 x 6
10	032.0131	Крышка адаптерного кольца	54	020.0046	Кабель двигателя в сборе
11	032.0151	Обмотка 220 В	55	030E.5055	Стяжная гайка
	032.0152	Обмотка 110 В	56	030E.5056	Кольцо ф28 x ф34,5 x 0,2мм
12	032.0156	Винт М4 x 55	57	020.0061/X	Ступица револьверной головки в сборе
13	032.0161	Седло	58	030E.5058	Рычаг для револьверной головки
14	032.0126	Подшипник 608	59-61	030E.5060	Комплект для заземления
15	032.0181	Якорь 220-240 В	62	020.0036	Главный кабель
	032.0182	Якорь 110-120 В	63-64	020.0037	Комплект кабельных зажимов
16	032.0166	Стопорное кольцо 472/28	65	020.0017	Предохранитель F2A
17	032.0171	Подшипник 6001	66	020.0001/3	Блок управления
18	032.0236	Внутренняя планшайба с зубчатым венцом	67	020.0008	Конденсатор
19	032.0176	Стопорное кольцо 471/10	68	020.0146	Винт SSM6 x 25
20	032.0237	Малая прокладка	69-70	020.0111	Шайба
21	032.0126	Подшипник 608	71	PP.30/1ET	Пластина панели ECO-TUBE.30
22	032.0226	Первая шестерня	72		
23	032.0186	Шестерня шпинделя	73	030E.0091/Y	Выключатель двигателя (5- контактный) 220-240 В ЖЕЛТЫЙ
24	032.0191	Адаптерное кольцо		030E.0092/Y	Выключатель двигателя (5- контактный) 110 В ЖЕЛТЫЙ
25	032.0196	Подшипник 6003	74	8000995	Магнитное основание ECO- TUBE.30
26	KSP.N/2	Быстроразъемное соединение патрубка СОЖ	75	8800546	Рама магнитного основания
27	032.0211	Штифт корпуса	76	8800547	Комплект рукояток магнита
28	030E.5028	Винт М6 x 12	77	180165	М5 x 8 круглая головка
29	030E.5029	Стойка	78	1801027	Болт с буртиком, крепеж
30	100A.0014	Шестигранный винт М8 x 25	79	1801028	Латунная втулка
31	030E.5031	Редуктор			
31/компл	030E.5031/компл	Редуктор в сборе			
лект	лект				
32	032.0216	Винт ВК5 x 40			
33	030E.5033	Уплотнение			
34	030E.5034	Подшипник			
35	030E.5035	Шпиндель			
36	020.0136	Винт М8 x 8			
37-41	030E.5037	Шпиндель в сборе ECO.30			
42	030E.5042	Латунная стойка левая			

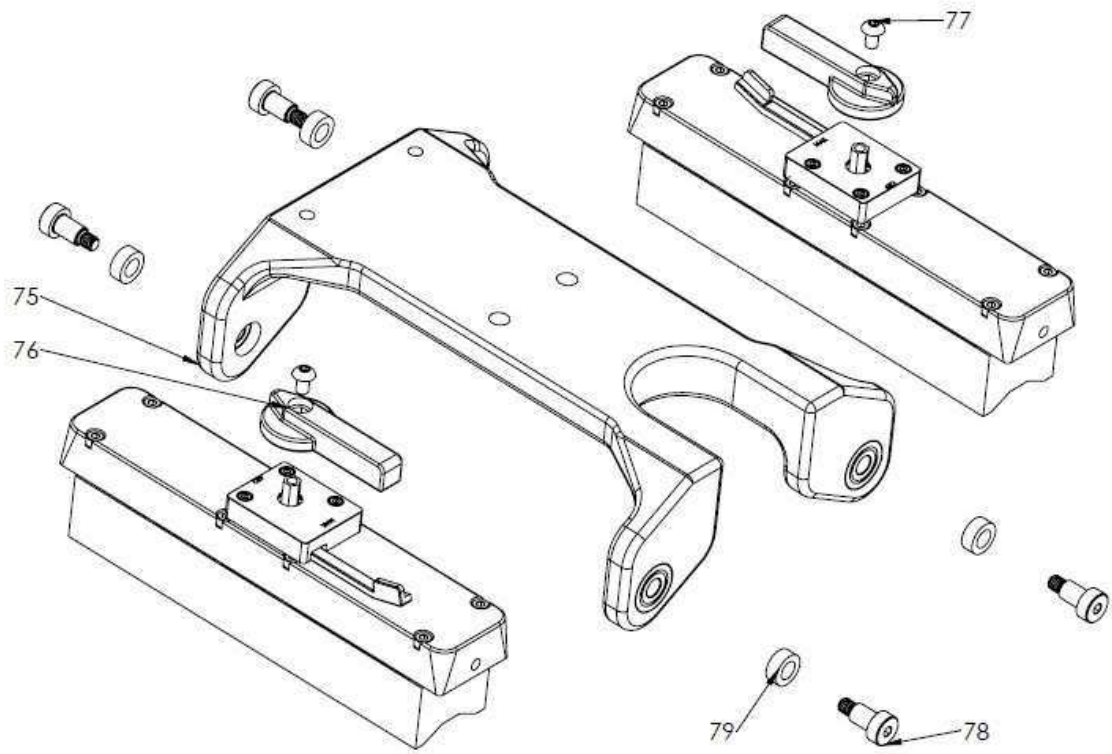
**ЧЕРТЕЖ В РАЗОБРАННОМ ВИДЕ ECO-TUBE.30**



# ECO30



## МАГНИТНОЕ ОСНОВАНИЕ MAGSWITCH



## ДЕКЛАРАЦИЯ СООТВЕТСТВИЯ



Данное оборудование прошло все установленные в технических регламентах Таможенного союза и Евразийского экономического союза процедуры оценки (подтверждения) соответствия и соответствует требованиям всех распространяющихся на данную продукцию технических регламентов Таможенного союза и Евразийского экономического союза.



## Гарантийные обязательства.

Первая страница данного руководства является гарантийным талоном, при правильном заполнении граф серийный номер и дата покупки, а также штампа торговой организации.

Гарантийный период составляет 12 месяцев со дня продажи. В течении гарантийного периода владелец имеет право на бесплатное устранение скрытых заводских дефектов станка, препятствующих его нормальной эксплуатации.

Гарантийное обслуживание осуществляется при условии отсутствия нарушения условий эксплуатации, которые определяются действующим руководством по эксплуатации. Случаи на которые не распространяются гарантийные обязательства:

- несоблюдение предписаний указанных в данном руководстве.
- при наличии механических повреждений и попадании инородных тел в вентиляционные отверстия.
- при неисправностях, возникших вследствие перегрузки, повлекшей выход из строя ротора, статора или других узлов и деталей, а также вследствие несоответствия параметров электросети номинальному напряжению. При включении станка в одну сеть со сварочным аппаратом.
- при неисправностях, возникших вследствие нормального износа изделия.
- на быстроизнашивающиеся части (щетки, сальники, уплотнения) и сменные приспособления (сверла, фрезы, метчики).
- при попытках самостоятельного ремонта.
- при отсутствии гарантийного талона и серийного номера на станке.
- несоблюдение правил эксплуатации;
- включении в сеть с недопустимыми параметрами. Номинальная величина напряжения 220В может отклоняться в ту или иную сторону (при нормальных значениях в пределах 5% - 209-231В, в предельных значениях в пределах 10% - 198В-242В). Минимальное напряжение должно быть не меньше 198В, а максимальное не больше 242В. Для электродвигателя одинаково вредно заниженное и завышенное напряжение питания. Рекомендуется использовать станки со стабилизатором напряжения.
- применении удлинителя несоответствующего сечения. Если сечение проводов удлинителя мало, то падение напряжения на его проводах окажется настолько значительным, что на клеммах электродвигателя напряжение будет ниже допустимых пределов, что приводит к увеличению нагрузки и перегреву электродвигателя. Мы рекомендуем не превышать длину удлинителя 30 метров с минимальным сечением провода 1,5мм (3х контактного с заземлением).
- использовании в целях, для которых оно не предназначено;
- при неправильных режимах работы: необходимо строго выдерживать интервалы для работы и отдыха инструмента. режим работы - повторно-кратковременный: 4 минуты работы, 1 минута перерыва (4 минуты/1 минута).
- несоблюдении температурного режима работы и хранения: -40 +45°С. При внесении холодной машины в теплое помещение необходимо выдерживать до включения 2 часа. При работе при минусовых температурах - обязательно прогревать электродвигатель 5 минут и использовать соответствующую СОЖ.