

Рис. 1 Общий вид станка.

2. ОСНОВНЫЕ ТЕХНИЧЕСКИЕ ДАННЫЕ И ХАРАКТЕРИСТИКА

2.1 Техническая характеристика (табл. 1)

2.2 Базовые и присоединительные размеры

2.2.1 Крепление шлифовального круга (рис.2)

Наименование показателя	ТШ 1, ТШ 1.20
1. Режущий инструмент по ГОСТ 2424-83 на керамической связке	
1.1 Наружный диаметр круга, мм	250
1.2 Высота круга, мм	20...40
1.3 Посадочный диаметр, мм	76
1.4 Диаметр изношенного круга, мм	150
1.5 Класс неуравновешенности	кл. 2 или кл. 1
2. Высота центров кругов от основания, мм	319
3. Частота вращения вала, мин. -1	1500
4. Максимальная скорость резания, м/с	23,5
5. Мощность электродвигателя, кВт	2,2
6. Ток питающей сети	переменный трехфазный 50Гц, 380 В
7. Габаритные размеры станка, мм	
7.1 Длина	496
7.2 Ширина	377
7.3 Высота	588
8. Масса, кг.	61

2.2.2 Крепление станка (рис. 3)

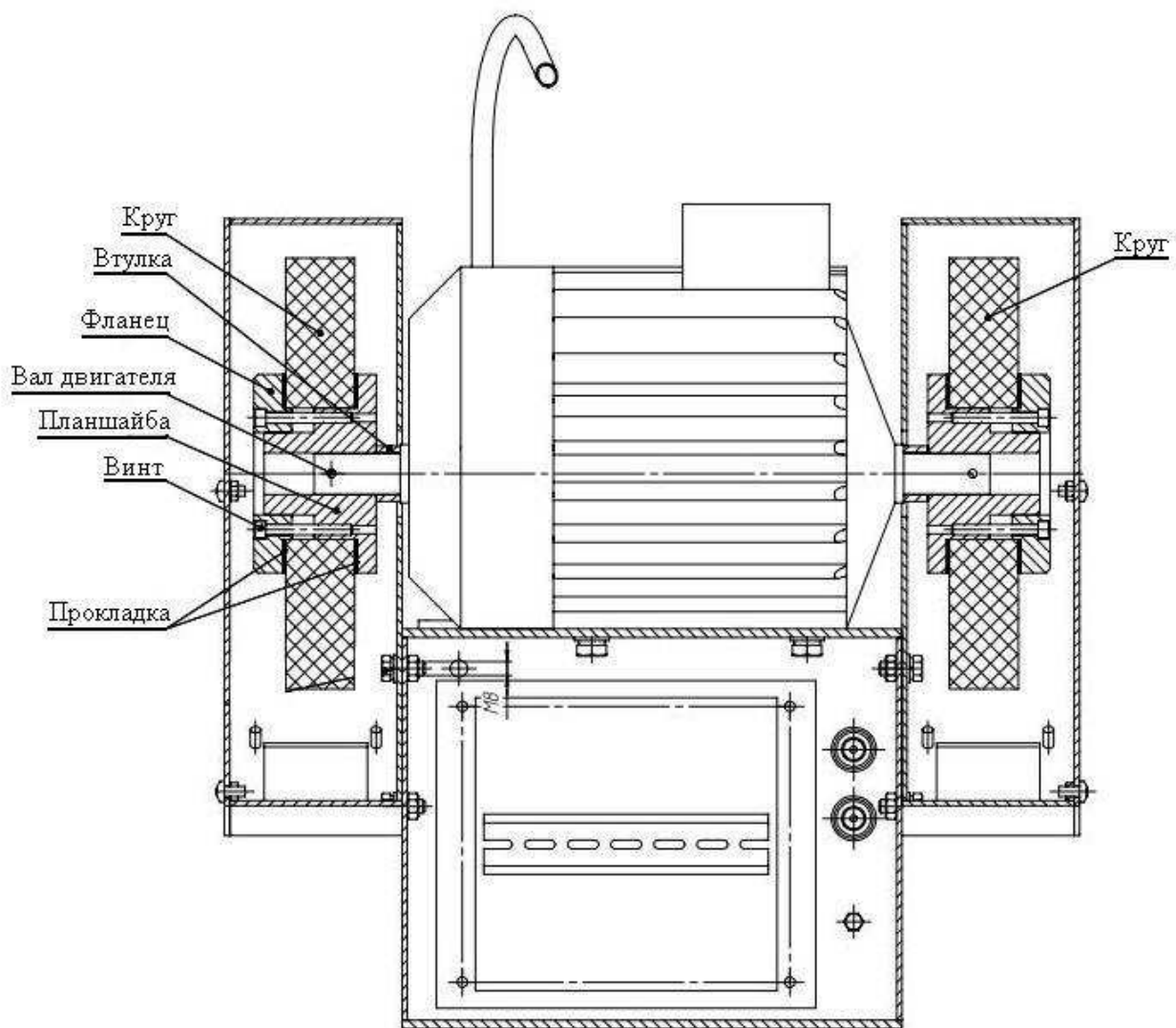
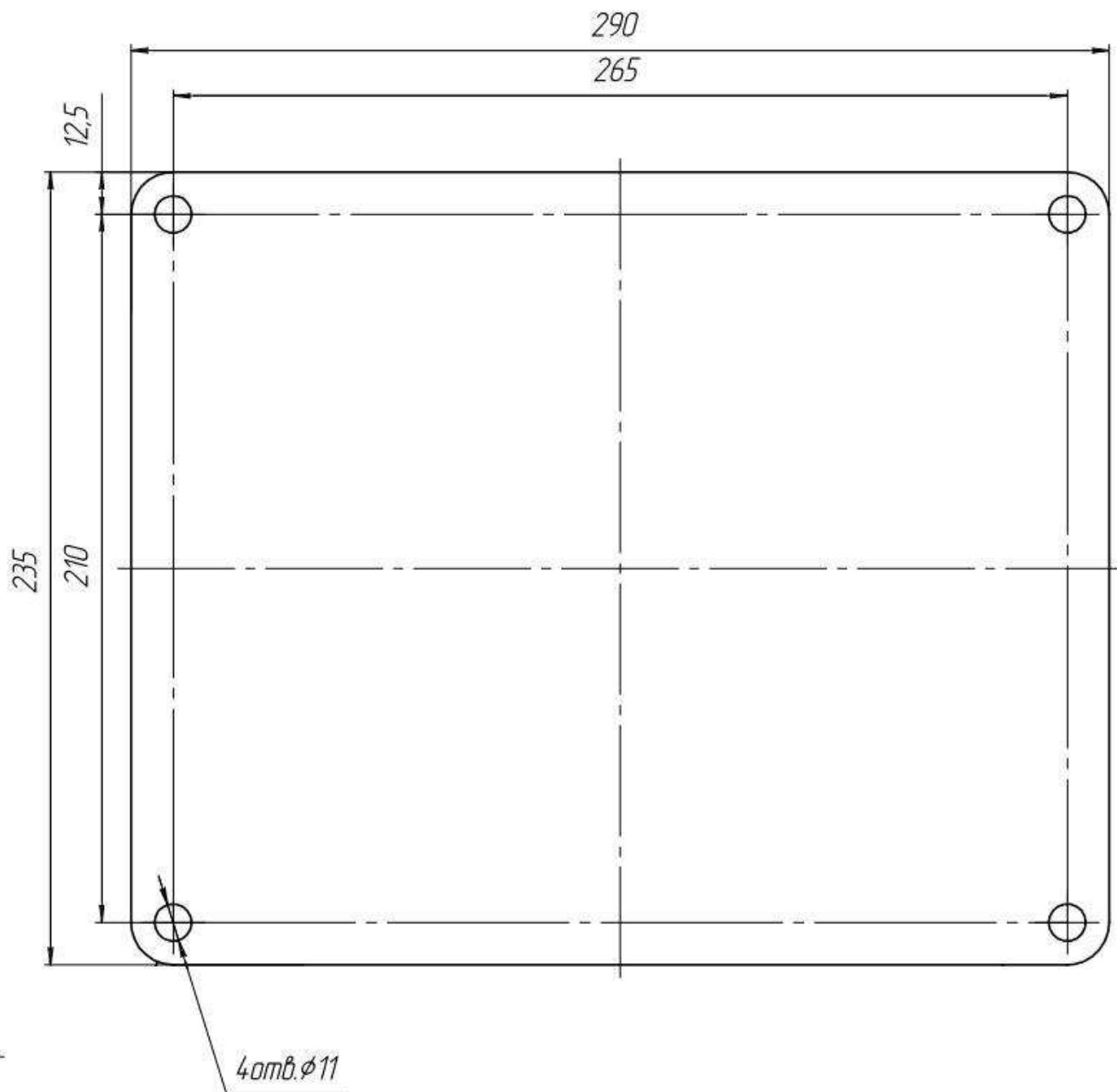


Рис. 2 Крепление шлифовального круга.



ТШ 1, ТШ 1.20

Рис. 3 Опорная поверхность тумбы, вид снизу.

3. КОМПЛЕКТНОСТЬ

Станок поставляется в собранном виде, упаковывается в ПЭ пленку или в деревянный ящик. В комплект и стоимость станка входят защитные экраны 2шт., светильник местного освещения 1шт. К станку прилагается руководство по эксплуатации 1экз. Станки ТШ 1.20 комплектуется устройством отключения электродвигателя при поднятии защитного экрана.

4. УКАЗАНИЕ МЕР БЕЗОПАСНОСТИ

Безопасность труда на станке обеспечивается его изготовлением в соответствии с требованиями ГОСТ 12.2.009-99, ГОСТ МЭК 60204-1-2007; ГОСТ Р 52588-2011. Требования безопасности труда при эксплуатации станка устанавливаются соответствующими разделами руководства и настоящим разделом.

ВНИМАНИЕ! НЕ ПРИСТУПАТЬ К РАБОТЕ НА СТАНКЕ, НЕ ОЗНАКОМИВШИСЬ С СОДЕРЖАНИЕМ ДАННОГО РУКОВОДСТВА.

4.1 К работе на станке должны допускаться только лица соответствующей профессии, специальности и квалификации, прошедшие инструктаж и обучение.

4.2 Лица, обслуживающие станок, должны знать его устройство и требования по технике безопасности.

4.3 Эксплуатация неисправного станка **ЗАПРЕЩАЕТСЯ**.

4.4 Наладка или исправление дефектов при работающем станке не допускаются.

4.5 Срок службы защитного экрана не более 2 лет.

4.6 Перед началом работы необходимо проверить:

исправность заземления, надежность крепления кожухов, подручников и режущего инструмента, исправность подводщего кабеля и вилки, направление вращения кругов, работу станка на холостом ходу в течение 5 минут.

4.7 Не допускается эксплуатация станка в помещениях со взрывоопасной и химически активной средой.

4.8 Не допускается работа на станке без защитных очков при невозможности установки по тем или иным причинам защитного экрана.

ВНИМАНИЕ! ШЛИФОВАЛЬНЫЙ КРУГ ПОСТАВЛЯЕТСЯ ПРОВЕРЕННЫМ НА РАЗРЫВ. ОДНАКО ПЕРЕД ПЕРВОНАЧАЛЬНЫМ ЗАПУСКОМ СТАНКА НЕОБХОДИМО ОБЯЗАТЕЛЬНО ПРОИЗВЕСТИ ПОВТОРНУЮ ПРОВЕРКУ ШЛИФОВАЛЬНОГО КРУГА НА РАЗРЫВ.

ВНИМАНИЕ! ПРИ ПРИОБРЕТЕНИИ СТАНКА БЕЗ СВЕТИЛЬНИКА МЕСТНОГО ОСВЕЩЕНИЯ ЗАКАЗЧИК ОБЯЗАН ОБЕСПЕЧИТЬ ОСВЕЩЕННОСТЬ В ЗОНЕ ОБРАБОТКИ СТАНКА 2000 ЛК.

4.9 Пылесборник в нижней части кожухов необходимо периодически очищать от абразивной пыли.

4.10 При ремонтных работах необходимо отключать вводной автомат.

4.11 Подручники должны устанавливаться так, чтобы верхняя точка соприкосновения изделия со шлифовальным кругом находилась выше горизонтальной плоскости, проходящей через центр круга, но не более чем на 10 мм.

Зазор между краем подручника и шлифовальным кругом должен быть меньше половины толщины шлифуемого изделия, но не более 3 мм.

4.12 Заказчик обязан обеспечить концентрацию вредных для здоровья человека веществ в рабочей зоне не более предельно допустимых норм по ГОСТ 12.1 005-76.

4.13 Освещенность от светильников общего освещения в зоне обработки станков должна составлять не менее 300 лк в горизонтальной плоскости.

5. СОСТАВ СТАНКА

1. Гумба
2. Защитный экран
3. Кожух левый
4. Кожух правый
5. Подручник
6. Подручник
7. Кронштейн
8. Кронштейн
9. Защитный экран
10. Кнопка СТОП
11. Переключатель
12. Кнопка ПУСК
13. Светильник
14. Электродвигатель

6. УСТРОЙСТВО И РАБОТА СТАНКА

6.1 Изображение станка с обозначением составных частей и основных деталей приведено на рис. 4.

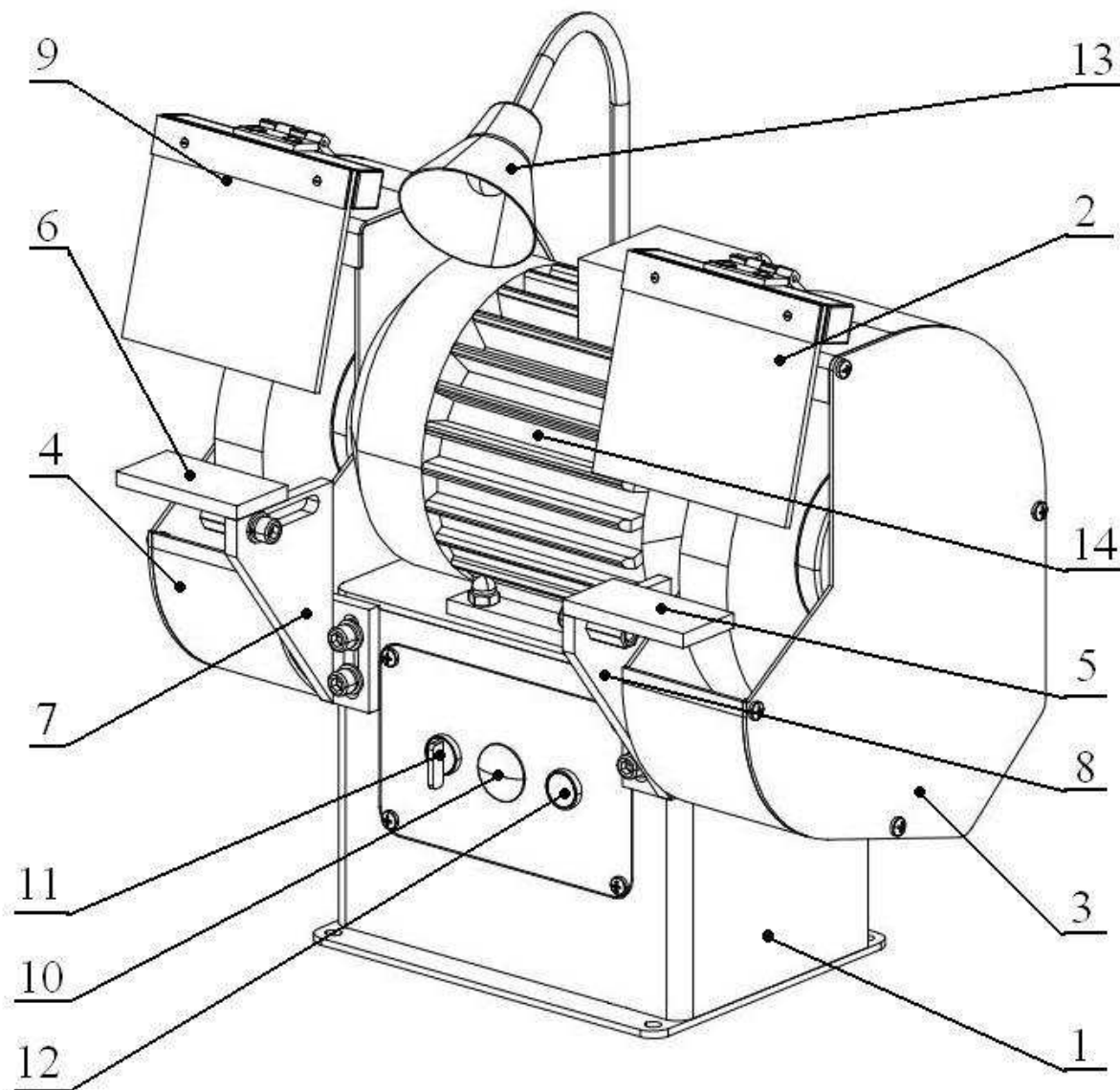



Рис. 4 Общая компоновка станка.

6.2 Общая компоновка станков (Рис. 4).

Станок мод. ТШ1/ТШ1.20 состоит из сварной тумбы 1, на которой установлен электродвигатель. К тумбе крепятся винтами два защитных кожуха.

Установка подручников 5 и 6 в требуемом положении производится перемещением их в пазах кронштейнов 7 и 8, которые, в свою очередь, крепятся к подставке (тумбе) и могут перемещаться относительно нее. На валу электродвигателя имеются планшайбы для установки кругов. Крепление кругов см. рис. 2. Перечень органов управления и графических символов приведен в табл. 2.

Таблица 2

Органы управления и их назначение	Символ	Смысловые значения
Переключатель двухпозиционный		напряжение
Кнопка «Стоп»		
Кнопка «Пуск»		

7. ЭЛЕКТРООБОРУДОВАНИЕ

7.1 Общие сведения.

На станках установлен электродвигатель М1, работающий в режиме трехфазного включения, вводный автомат QF1, пускатель электромагнитный КМ1, кнопка пуск SB2, кнопка стоп SB1. Вся аппаратура размещена в нише подставки (тумбы) на панелях. Ввод питающих проводов производится через отверстие в задней стенке подставки (тумбы) к вводному выключателю QF1.

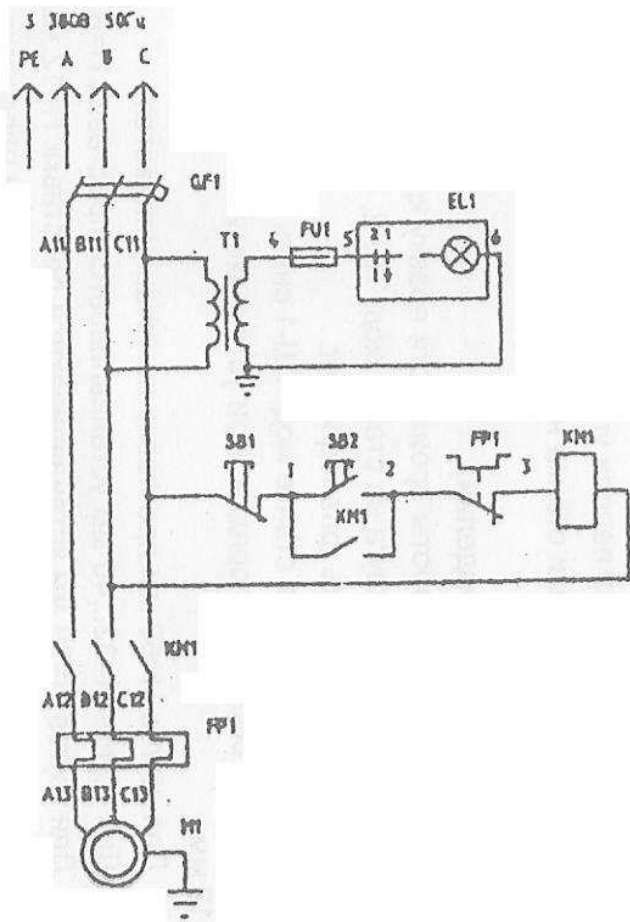
7.2 Первоначальный пуск.

Сечение питающих проводов должно быть не менее 1,0 мм² медных или 2,5 мм² алюминиевых.

7.3 Описание работы в режиме трехфазного включения (рис. 5). Включением вводного выключателя QF1 подается напряжение на станок. Нажатием кнопки SB2 «Пуск» включается магнитный пускатель КМ1 и подает напряжение на обмотки трехфазного электродвигателя.

Остановка электродвигателя производится нажатием на кнопку SB1 «Стоп». При этом происходит отключение магнитного пускателя КМ1.

Защита электрооборудования от перегрузки производится электротепловым реле FP1.



Поз. Обозначение	Наименование	Примечание
EL1	Лампа	к светильнику
FP1	Реле электротепловое	
FU1	Предохранитель	
KM1	Пускатель электромагнитный	
M1	Электродвигатель АИР 90L4У3 2.2 кВт Электродвигатель АИР 112L4У3 3 кВт	380В. 50 Гц. 1500 мин 380В. 50 Гц. 1000 мин
QF1	Выключатель	
SB1	Выключатель	Стоп
SB2	Выключатель	Пуск
T1	Трансформатор	

Рис. 5. Схема электрическая принципиальная

8. ПОРЯДОК УСТАНОВКИ СТАНКА

8.1 Распаковать станок.

8.2 Снять антикоррозионное покрытие путем протирания ветошью, смоченной маловязким маслом или уайт-спиритом с последующим протиранием насухо.

8.3 Установить станок на место крепления и закрепить тумбу.

8.4 Монтаж электрооборудования.

8.4.1 Произвести внешний осмотр электрооборудования:

- счетчик электроэнергии должен быть установлен не ниже, чем на 10А.

- для получения заключения о возможности эксплуатации станка при существующей проводке владелец станка обязан обратиться в территориальный орган энергослужбы и получить разрешение на подключение станка. Перед включением станка, работающего в режиме трехфазного переменного тока, необходимо подключить его к контуру заземления. Сопротивление заземления не должно превышать 0,10м.

8.4.2 Подключить станок к электросети.

Для этого снять панель управления, отсоединить вводной выключатель QF1 и подсоединить питающие провода сети к водным клеммам выключателя. Заземляющий провод питающей сети подсоединить к заземляющей клемме внутри ниши подставки (тумбы) станка (РЕ).

8.4.3 Произвести пробный пуск электродвигателя кратковременным включением его в сеть без нагрузки.

8.4.4 Проверить направление вращения кругов. При необходимости поменять фазировку электродвигателя.

9. ПОРЯДОК РАБОТЫ

9.1 Для пуска станка необходимо повернуть двухпозиционный выключатель в положение I, затем нажать кнопку «Пуск» на панели управления станка.

9.2 Для остановки станка нажать на красную кнопку «Стоп» на панели управления станка.

9.3 Обработка изделий.

Перед началом работы произвести правку кругов.

9.4 Для смены круга на станке снять крышку кожуха, отвернуть шесть винтов М6 фланца (см. рис.2), снять фланец и круг.

Для кругов Н=50 мм проставка не устанавливается;

Для кругов Н=32...40 мм устанавливается проставка Н=8 мм;

Для кругов Н=20 мм устанавливаются проставки Н=12 мм;

Для кругов Н=10... 16 мм устанавливаются обе проставки.

9.5 Для подключения пылеотсасывающего агрегата на станке имеется разъем крепления патрубка (см. рис.6), разъемы расположены на задних стенках кожухов;

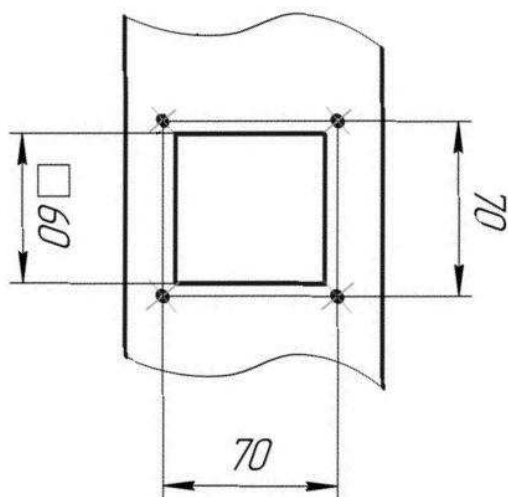


Рис. 6. Разъем крепления патрубка пылеотсасывающего аппарата.

10.ВОЗМОЖНЫЕ НЕИСПРАВНОСТИ И МЕТОДЫ ИХ УСТРАНЕНИЯ

Таблица 3

Наименование неисправности	Вероятная причина	Метод устранения
1. При запуске электродвигатель гудит, не набирает обороты.	Понизилось напряжение. Обрыв в схеме подключения Неисправность электродвигателя.	Выяснить причину и устранить. Устранить обрыв.
2. Вращающийся электродвигатель гудит и перегревается.	2.1. Межвитковое замыкание или замыкание между обмотками.	Ремонт электродвигателя или его замена. Ремонт обмотки.
3.Электродвигатель внезапно остановился во время работы.	Отсутствие напряжения в сети. Неполадки в пусковой аппаратуре.	Устранить причины падения напряжения. Устранить неполадки в пусковой аппаратуре.
4. Стук в подшипниках двигателя.	4.1. Повреждение подшипников.	Заменить подшипники.

11. ОСОБЕННОСТИ РАЗБОРКИ И СБОРКИ ПРИ РЕМОНТЕ

11.1 В случае разборки станка обязательно отключить его от сети.

11.2 Данные о приборах и приспособлениях, применяемых при ремонте.

Специальных приборов и приспособлений, применяемых при ремонте станка, не требуется.

ЭЛЕКТРОДВИГАТЕЛИ

Модель станка	Обозначение по схеме	Назначение	Тип	Мощность, кВт	Напряжение в сети	Номинальный ток, А
ТШ 1	М1	Привод шлиф. кругов	АИР 90L4У3	2,2	380	4,5
ТШ 1.20	М1	Привод шлиф. кругов	АИР 90L4У3	2,2	380	4,5

Испытание повышенным напряжением промышленной частоты В _____ проведено.

Сопротивление изоляций проводов относительно земли:

Силовые цепи _____ МОм Цепи
управления _____ Мом

Значение напряжения между зажимом заземления (РЕ) и различными точками цепи защиты не должно превышать 2,6 при пропускании тока не менее 10 А, частотой 50 Гц в течение 10 с через цепь защиты.

Вывод: Электродвигатели, аппараты, монтаж электрооборудования и его испытания соответствуют общим техническим требованиям и электрооборудованию станка.

Испытания провел

Подпись

Дата

Число листов

13. ХРАНЕНИЕ И ТРАНСПОРТИРОВКА

13.1 Хранение должно осуществляться в соответствии с ГОСТ 7599-82 и ГОСТ 23170-78.

Категория условий хранения 3 (Ж 3) по ГОСТ 15150-69

Предельный срок хранения станка и принадлежностей без переконсервации — 1 год; при бестарной отгрузке — 6 месяцев.

После расконсервации хранение и эксплуатация станка должны осуществляться в соответствии с видом климатического исполнения УХЛ2 по ГОСТ 15150-69; в закрытых неотапливаемых помещениях и под навесом, в окружающей среде, которая должна быть не взрывоопасной и не содержащей агрессивных газов и паров в концентрациях, разрушающих металлы и изоляцию.