

# Инверторный сварочный аппарат для аргодуговой сварки с изменяемой формой волны

# GROVERS

## ИНСТРУКЦИЯ ПО ЭКСПЛУАТАЦИИ



Модели серии

WSME 315W AC/DC PULSE



# Содержание

Введение.....	3
1. НАЗНАЧЕНИЕ.....	4
2. ТЕХНИЧЕСКИЕ ХАРАКТЕРИСТИКИ.....	4
3. ПРИНЦИП РАБОТЫ И УСТРОЙСТВО.....	5
3.1. Принцип работы.....	5
3.2. Управление источником питания.....	6
3.3. Подключение педали.....	10
4. ИНСТРУКЦИЯ ПО БЕЗОПАСНОЙ ЭКСПЛУАТАЦИИ.....	11
5. ПОДГОТОВКА К РАБОТЕ.....	12
5.1. Аргано-дуговая сварка.....	12
6. ПОРЯДОК ЭКСПЛУАТАЦИИ.....	14
6.1. Устройство передней и задней панелей WSME 315W AC/DC.....	14
6.2. Подключение источника WSME 315W AC/DC к сети.....	15
7. ТЕХНОЛОГИЯ СВАРКИ.....	16
8. ТЕХНИЧЕСКОЕ ОБСЛУЖИВАНИЕ.....	17
9. ТЕКУЩИЙ РЕМОНТ.....	18
10. ХРАНЕНИЕ, ТРАНСПОРТИРОВАНИЕ, УПАКОВКА .....	19
11. КОМПЛЕКТ ПОСТАВКИ.....	19
12. ГАРАНТИЙНЫЕ ОБЯЗАТЕЛЬСТВА.....	20
ГАРАНТИЙНЫЙ ТАЛОН.....	21

## Введение

Настоящий паспорт-инструкция по эксплуатации (далее Паспорт) содержит сведения, необходимые для изучения принципа действия, правильной эксплуатации и некоторые другие сведения, необходимые для обеспечения полного использования технических возможностей СВАРОЧНОГО АППАРАТА GROVERS WSME 315W AC/DC Pulse, далее ИП (источник питания).

ИП относится к сварочным аппаратам промышленного применения и предназначен для сварки в среде защитных газов неплавящимся электродом (вид сварки по классификации НАКС - РАД; по международной - TIG) изделий из стали, в том числе легированной, а также изделий из различных металлов и сплавов и ручной дуговой сварки покрытыми электродами (вид сварки по классификации НАКС - РД; по международной - MMA или SMAW) .

Динамические характеристики ИП очень высокие из-за наличия силового модуля, микрористаллического плавящего магнитного сердечника и быстро восстанавливаемых силовых диодов, используемых для трансформации и передачи энергии. Время срабатывания (отклика) по изменению сварочного тока менее 1 миллисекунды.

Сварочный аппарат GROVERS WSME 315W AC/DC Pulse обладает отличными сварочными характеристиками: постоянный выход тока делает сварочную дугу более стабильной, высокая скорость динамического ответа уменьшает воздействие колебания длины дуги на ток. Он также отличается возможностью точной настройки тока и функцией предварительной установки. Также у аппарата есть функции автоматической защиты от повышенного напряжения , перегрева. При возникновении указанных выше проблем, загорается индикатор тревоги на передней панели, а выходной ток прерывается. Это обеспечивает самозащиту и позволяет увеличить срок эксплуатации аппарата, а также увеличить его надёжность и практичность.

Для исключения возможности выхода источника из строя следует соблюдать правила эксплуатации, хранения и транспортирования, изложенные в данном документе.

Перед подключением источника и его эксплуатацией необходимо внимательно ознакомиться с данным паспортом и соответствующей документацией по технике безопасности. К работе на аппарате допускаются только квалифицированные сварщики, прошедшие соответствующее обучение и имеющие квалифицированную группу по технике безопасности не ниже II.

Производитель оставляет за собой право на внесение изменений, не ухудшающих технические характеристики источника питания.

**Работа сварочного аппарата без его заземления строго запрещена!**

# 1 НАЗНАЧЕНИЕ

Сварочный аппарат GROVERS WSME 315W AC/DC Pulse (далее источник или ИП) выполнен в многокорпусном исполнении и представляет собой современный инверторный источник нового поколения с микропроцессорным управлением, а также блок водяного охлаждения установленный на транспортной тележке.

Аппарат предназначен для:

- сварки неплавящимся электродом в среде инертных газов (TIG) сталей, в том числе легированных, различных металлов и сплавов на переменном (AC) с изменением формы волны или постоянном токе (DC), а также в импульсном режиме (PULSE)
- ручной дуговой сварки покрытыми электродами (MMA, SMAW) на постоянном или переменном токе, прямой или обратной полярности
- сварки во всех пространственных положениях
- источник может комплектоваться водоохлаждаемой горелкой и блоком охлаждения, работающим по замкнутому циклу\* **Опция**

1.2. Источник устойчив к колебаниям напряжения питающей трехфазной электрической сети 380В ±10%, 50 Гц.

1.3 ИП предназначен для работы в помещениях, удовлетворяющим требованиям:

- температура окружающей среды от -20° С до +40° С
- относительная влажность воздуха не более 80% при 20° С
- среда, окружающая аппарат невзрывоопасная, не содержащая токопроводящей пыли агрессивных паров и газов, разрушающих металлы и изоляцию.

1.4. Климатическое исполнение УХЛ4 по ГОСТ 15150-80.

1.5. Степень защиты соответствует IP23.

# 2 ТЕХНИЧЕСКИЕ ХАРАКТЕРИСТИКИ

Параметр	Значение			
Напряжение питания, (В)	3~380±10%, 50Гц			
Входной ток, (А)	15,9 (TIG)		17,8 (MMA)	
Потребляемая мощность, (кВт)	9,7 (TIG)		10,2 (MMA)	
Максимальное напряжение холостого хода, (В)	67			
Диапазон настройки сварочного тока, (А)	TIG AC 10~315	TIG DC 5~315	MMA AC 10~270	MMA DC 5~270
Спад тока, (сек)	0~10			
Время подачи защитного газа до начала сварки, (сек)	0,1~10			
Подача газа после сварки, (сек)	0,1~10			
Рабочий цикл (40°С, 10 минут) ПВ	AC 60% 315A 100% 250A		DC 60% 315A 100% 250A	
Класс защиты	IP23			
Габариты аппарата (Д×Ш×В), (мм)	530 x 250 x 400			
Вес источника, (кг)	25			
Вес аппарата с БВО, (кг)	40			

# 3 ПРИНЦИП РАБОТЫ И УСТРОЙСТВО

## 3.1 Принцип работы

Источник питания GROVERS WSME 315W AC/DC Pulse - является сложной высоко технологичной установкой, основой которого служат высокочастотные преобразователи последнего поколения - биполярные модули IGBT.

Результат - существенное снижение габаритов и массы, многофункциональность, оптимальные характеристики и экономия электрической энергии по сравнению с обычными источниками питания. Координация работы всех элементов и контроль параметров сварки осуществляется высоко производительным процессором.

Переменное трехфазное напряжение 380В преобразуется в постоянное напряжение 540В, фильтруется. На следующем этапе IGBT модули инвертируют постоянное напряжение в напряжение частотой около 20 кГц, используя широтно-импульсную, частотно-импульсную модуляцию. Высокочастотный трансформатор, характерной особенностью которого являются малые габариты, понижает напряжение до необходимого для сварки, которое после выпрямления и фильтрации поступает для питания сварочной дуги.

Второй каскад IGBT модулей обеспечивает преобразование постоянного тока в переменный, что дает возможность сварки в режиме "AC".

### **Сварочный аппарат GROVERS WSME 315W AC/DC Pulse обеспечивает:**

При сварке неплавящимся электродом в среде защитных газов (TIG)

- устойчивое, стабильное горение дуги, хорошее формирование сварочного шва, эластичность сварочной дуги
- получение плотного сварного шва с равномерной чешуйчатостью
- наличие функции плавного нарастания и спада тока при сварке
- бесконтактное возбуждение дуги осциллятором
- возможность сварки постоянным или переменным током
- сварка в режиме PULSE AC / DC
- изменение (выбор) формы волны в режиме AC
- широкий диапазон регулирования параметров режима сварки.

При ручной дуговой сварке покрытыми электродами (MMA, SMAW)

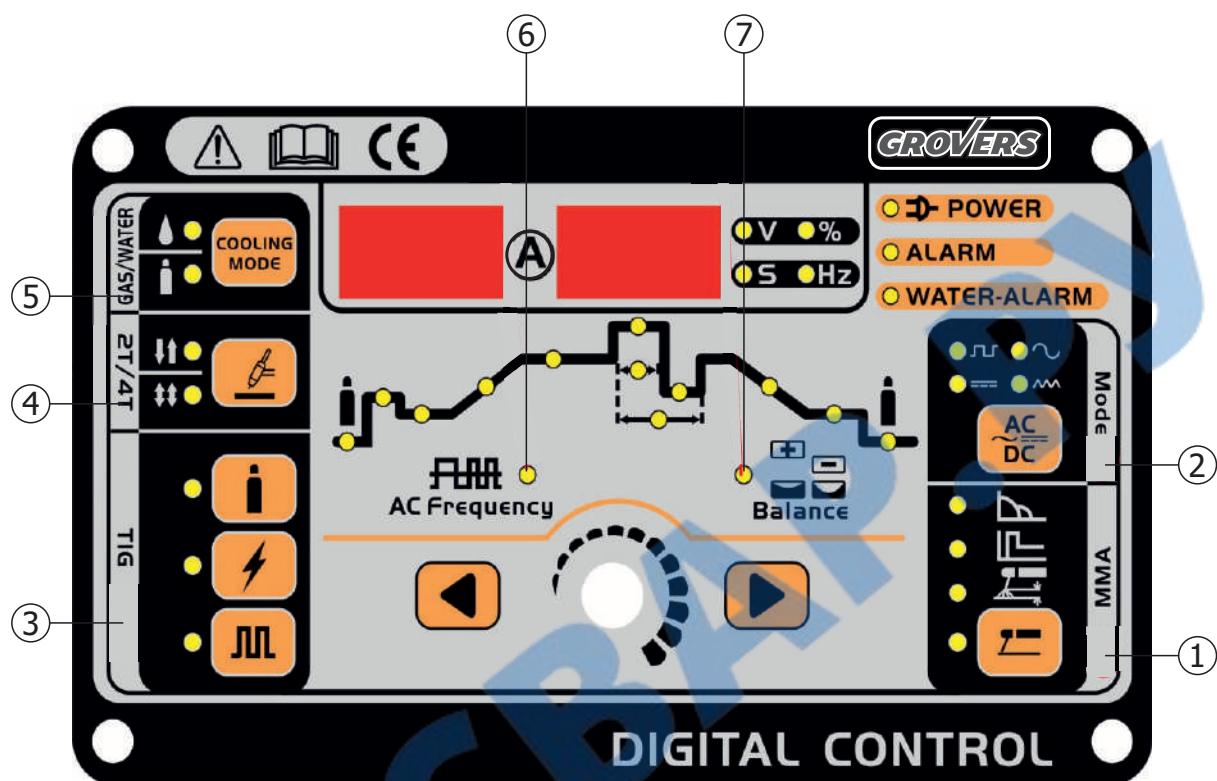
- устойчивое, стабильное горение дуги, хорошее формирование сварочного шва,
- эластичность сварочной дуги
- регулировка форсажа дуги
- регулировка горячего старта
- получение плотного сварного шва с равномерной чешуйчатостью
- обеспечивается возможность изменения динамических характеристик процесса путем регулировки тока форсирования дуги

Изменение формы волны AC

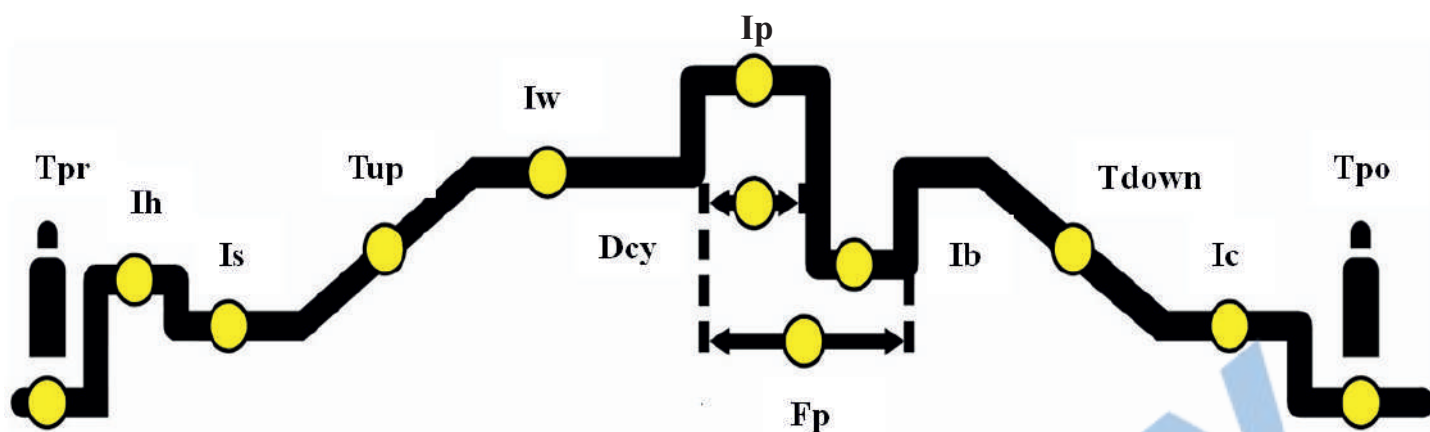
- прямоугольная форма
- треугольная форма
- синусоидальная форма

### 3.2. Управление источником питания.

Функции управления, отображенные на панели, сгруппированы согласно сфере их применения. Параметры легко регулируются посредством переключателей и ручек.



- ① Кнопка включения режима MMA и выбора параметров сварки в режиме MMA
- ② Выбор формы волны в режиме AC
  - Сварка переменным током прямоугольной формы. Максимальная энергоотдача и надежность сварки.
  - Сварка синусоидальным переменным током. Низкий уровень помех.
  - Сварка треугольным переменным током. Универсальное применение.
  - Сварка постоянным током.
- ③ Кнопка проверки газа
  - Кнопка включения осциллятора (Бесконтактный поджиг)
  - Кнопка включения режима пульс (PULSE)
- ④ Кнопка переключения режима 2Т / 4Т
- ⑤ Включение выключение блока водяного охлаждения
- ⑥ Регулировка частоты в режиме AC 25-250Гц
- ⑦ Баланс формы волны



### Параметры доступные при выборе режима 2Т/4Т:

**Tpr – время подачи защитного газа до начала сварки**  
 Диапазон настройки 0,1-10 сек.

### I<sub>s</sub> – начальный ток (только в режиме 4Т)

Заводская настройка 5 А  
 Прямоугольная волна: 10—100% сварочного тока I<sub>w</sub>  
 Синусоидальная волна: 30—100% сварочного тока I<sub>w</sub>  
 Треугольная волна: 30—100% сварочного тока I<sub>w</sub>  
 Постоянный ток (DC): 5—100% сварочного тока I<sub>w</sub>

### T<sub>up</sub> - Время нарастания тока

Диапазон настройки 0—10 сек.

### I<sub>w</sub> – сварочный ток

Прямоугольная волна 10—315  
 Синусоидальная волна 30—170  
 Треугольная волна 30—200  
 DC 5—315

### I<sub>b</sub> – базовый ток

10 - 315 А

**Внимание!** Настройка возможна только при включенной кнопке Pulse.

### D<sub>cy</sub> - отношение продолжительности импульса (pulse) к продолжительности базового тока

Диапазон настройки 5 — 100 %

**Внимание!** Настройка возможна только при включенной кнопке Pulse.

### I<sub>p</sub> - импульсный сварочный ток

Устанавливается только в режиме Pulse.

**Fp (width) – частота импульсов (Pulse)**

Диапазон настройки 0,5—200 Гц

Внимание! Настройка возможна только при включенной кнопке Pulse.

---

**Tdown – время спада тока**

Диапазон настройки 0—10 сек.

---

**Ic – кратерный ток (только в режиме 4T)****Tro – время подачи газа после сварки**

Диапазон настройки 0,1 - 10 сек.

---

**AC frequency – частота переменного тока (только для режима TIG-AC)**

Диапазон настройки 25 - 250 Гц

зависит от диапазона настройки

25—250 ( $I_w < 124A$ )

25—210 ( $124A \leq I_w < 155A$ )

25—160 ( $155A \leq I_w < 186A$ )

25—110 ( $186A \leq I_w < 217A$ )

25—75 ( $217A \leq I_w$ )

---

**Balance – баланс (только для режима TIG-AC)**

Настройка баланса, как правило, используется для устранения окиси металлов (таких, как алюминий, магний и его сплавы) во время сварки на переменном токе.

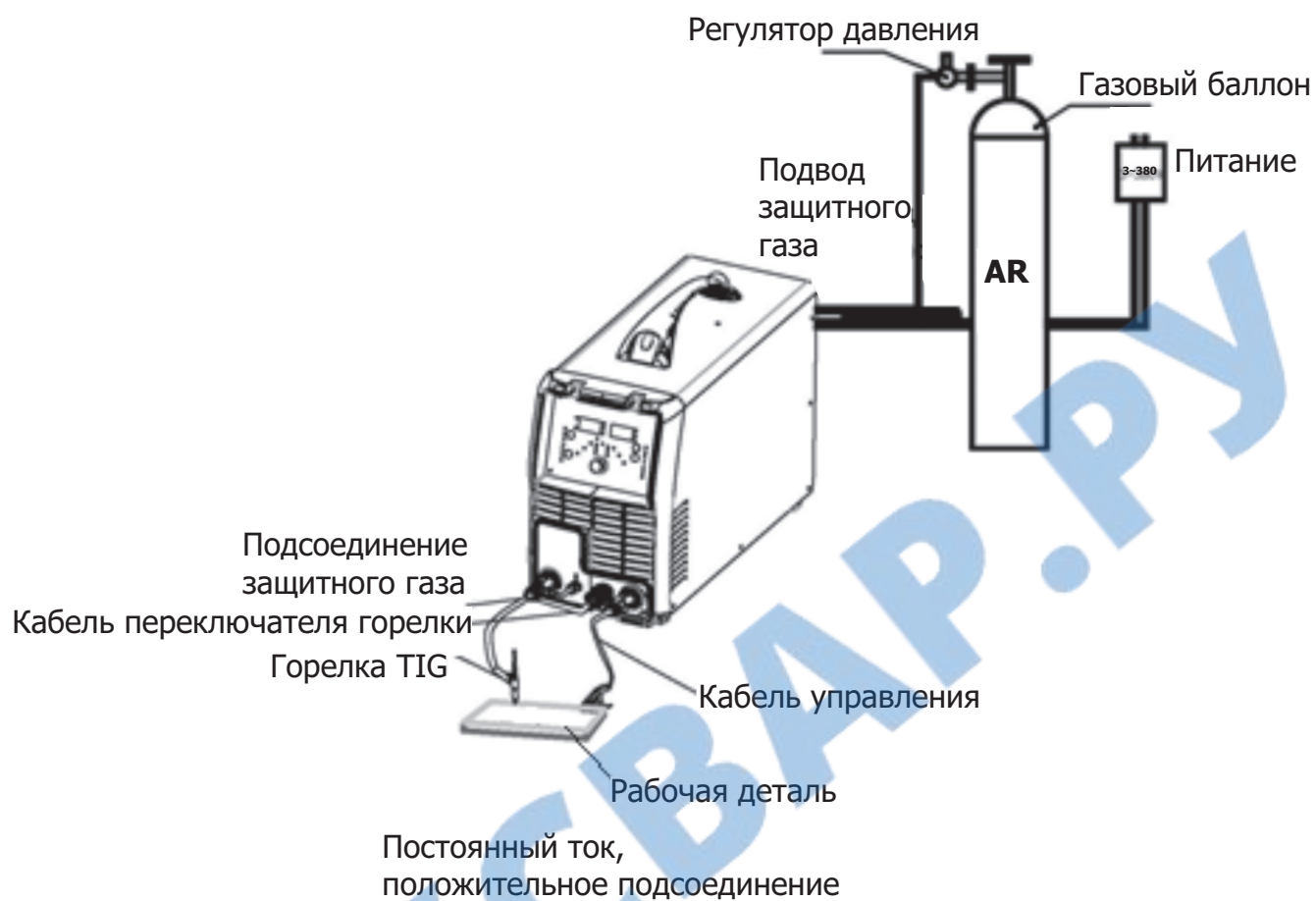
Диапазон настройки 15—50 %

---

**Ih - регулировка всплеска тока — условные значения**



### 3.3 Сборка оборудования



### 3.4. Подключение педали (Дополнительная опция)

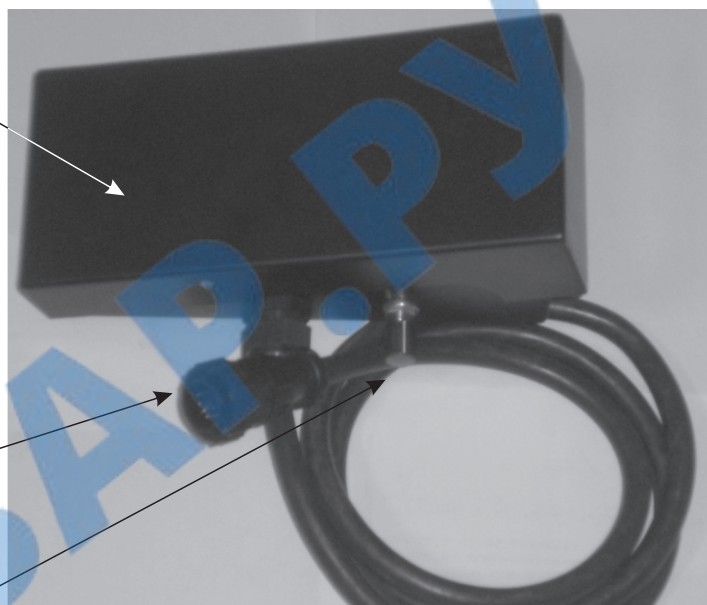
При подключении педали к разъёму, сварочный аппарат распознает педальное управление, после чего будет невозможно использование регулятора тока на передней панели и будет доступно только переключение на режим 2Т.

При использовании регулятора настройки максимального сварочного тока, который находится на боковой поверхности педали, можно настраивать максимальный сварочный ток по своему усмотрению.

**Регулятор настройки сварочного тока**

**Подсоединяется к разъёму на передней панели**

**Регулятор настройки максимального сварочного тока**



## 4 ИНСТРУКЦИЯ ПО БЕЗОПАСНОЙ ЭКСПЛУАТАЦИИ

Перед подключением ИП и его эксплуатацией необходимо внимательно ознакомиться с данным паспортом и соответствующей документацией по технике безопасности.

Ремонт и обслуживание данного оборудования должны проводиться при отключенной сети с помощью выключателя на аппарате.

Сварочный аппарат нельзя считать обесточенным, если сигнальная лампа, указывающая на наличие напряжения, не горит. Сварочное оборудование считается обесточенным, если отключен внешний сетевой выключатель или другое отключающее устройство. Сварочный аппарат должен быть заземлен во избежание получения травмы. Клемма заземления расположена на задней стенке ИП.

Перед проведением работ необходимо предусмотреть наличие на рабочем месте и готовность к применению средств пожаротушения. Временные места для проведения сварочных работ должны быть очищены от горючих материалов и легковоспламеняющихся жидкостей.

Рабочее место сварщика должно хорошо проветриваться и искусственно вентилироваться. Сварочные работы необходимо осуществлять при обязательном применении средств индивидуальной защиты. (спецодежда, маска, рукавицы и т.п.)

При сварке на открытом воздухе необходимо принять меры по защите источника от прямого попадания капель дождя и солнечного света. (работать под навесом).

Запрещается сварка сосудов, находящихся под давлением. Запрещается оставлять аппарат длительное время включенным.

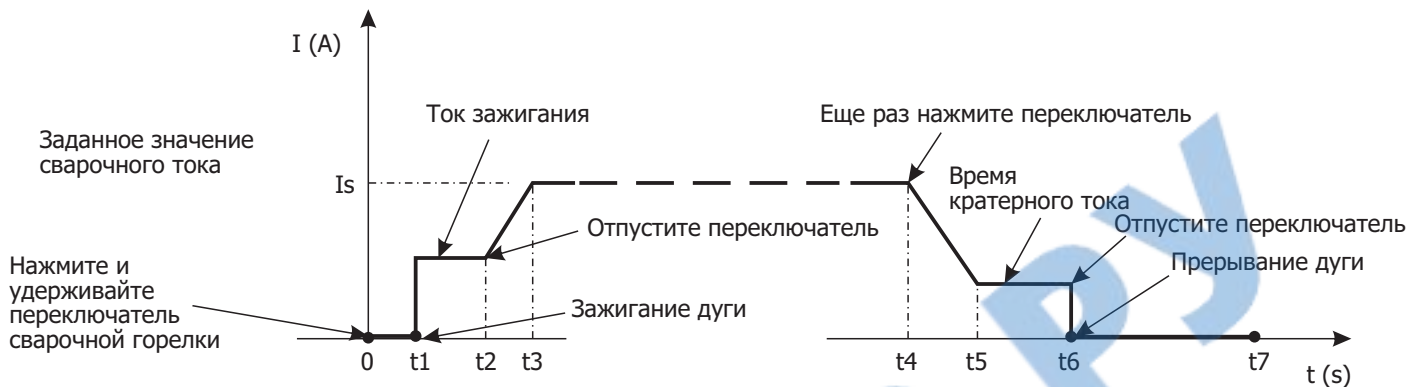
При работе необходимо руководствоваться ГОСТ 12.3.003-86. Работы электросварочные. Общие требования безопасности.

# 5 ПОДГОТОВКА К РАБОТЕ

## 5.1 Аргонно-дуговая сварка

### Сварка в режиме TIG (4T) - Четырехтактный режим

Значения начального тока и кратерного тока могут быть предварительно заданными. Эта функция позволит контролировать кратер в начале и конце сварки. Таким образом, 4-тактный режим подходит для сварки металлических листов средней толщины.



#### Описание:

0: Нажмите и удерживайте кнопку сварочной горелки. Включается электромагнитный газовый клапан. Защитный газ начинает поступать;

0~t1: Время подачи защитного газа до начала сварки (0,1~10сек.);

t1~t2: Дуга зажигается в момент t1, а затем возникает начальный ток заданного значения;

t2: Отпустите кнопку сварочной горелки, значение тока начинает повышаться относительно значения начального тока;

t2~t3: Выходной ток повышается до заданного значения ( $I_p$  или  $I_b$ ), время повышения можно настраивать;

t3~t4: Процесс сварки. В этот период кнопка сварочной горелки не удерживается;

**Примечание: выберите значение импульсов, базовый ток и сварочный ток изменятся соответственно этому значению или же настройте значение сварочного тока;**

t4: Повторно нажмите кнопку сварочной горелки, сварочный ток снизится за заданное время понижения.

t4~t5: Выходной ток понижается до кратерного тока. Время понижения можно настраивать;

t5~t6: Время кратерного тока;

t6: Отпустите кнопку сварочной горелки, дуга прекратит работу, защитный газ по-прежнему поступает;

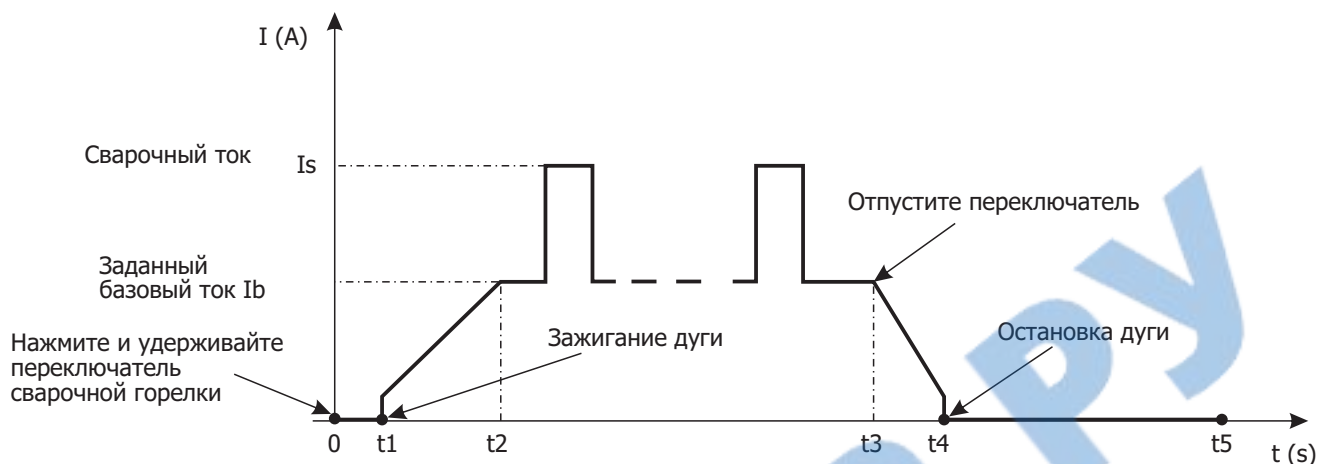
t6~t7: Время подачи защитного газа после окончания процесса сварки можно настроить при помощи регулятора на передней панели (0,1~10сек.);

t7: Электромагнитный клапан закрывается, защитный газ перестаёт поступать.

**Сварка окончена.**

## Сварка в режиме TIG (2T) - Двухтактный режим

Данная функция без настройки начального тока и кратерного тока подходит для сварки прихваточным швом, кратковременной сварки, сварки тонких листов металла и т.д.



### Описание:

0: Нажмите и удерживайте кнопку сварочной горелки. Включается электромагнитный газовый клапан. Защитный газ начинает поступать.

0~ $t_1$ : Время подачи защитного газа до начала сварки (0,1~10сек.).

$t_1 \sim t_2$ : Дуга загорается, выходной ток повышается от минимального сварочного тока до заданного значения ( $I_w$  или  $I_b$ ).

$t_2 \sim t_3$ : Во время всего процесса сварки кнопку сварочной горелки необходимо постоянно удерживать.

**Примечание: выберите значение импульсов, базовый ток и сварочный ток изменятся соответственно этому значению или же настройте значение сварочного тока;**

$t_3$ : Отпустите кнопку сварочной горелки, сварочный ток упадет в соответствии с выбранным временем понижения.

$t_3 \sim t_4$ : Ток понижается от заданного тока ( $I_w$  or  $I_b$ ) до минимального сварочного тока, затем происходит остановка дуги.

$t_4 \sim t_5$ : Время подачи защитного газа после окончания процесса сварки можно настроить при помощи регулятора на передней панели (0,1~10сек.).

$t_5$ : Электромагнитный клапан закрывается, защитный газ перестаёт поступать.

**Сварка окончена.**

### Функция защиты от короткого замыкания:

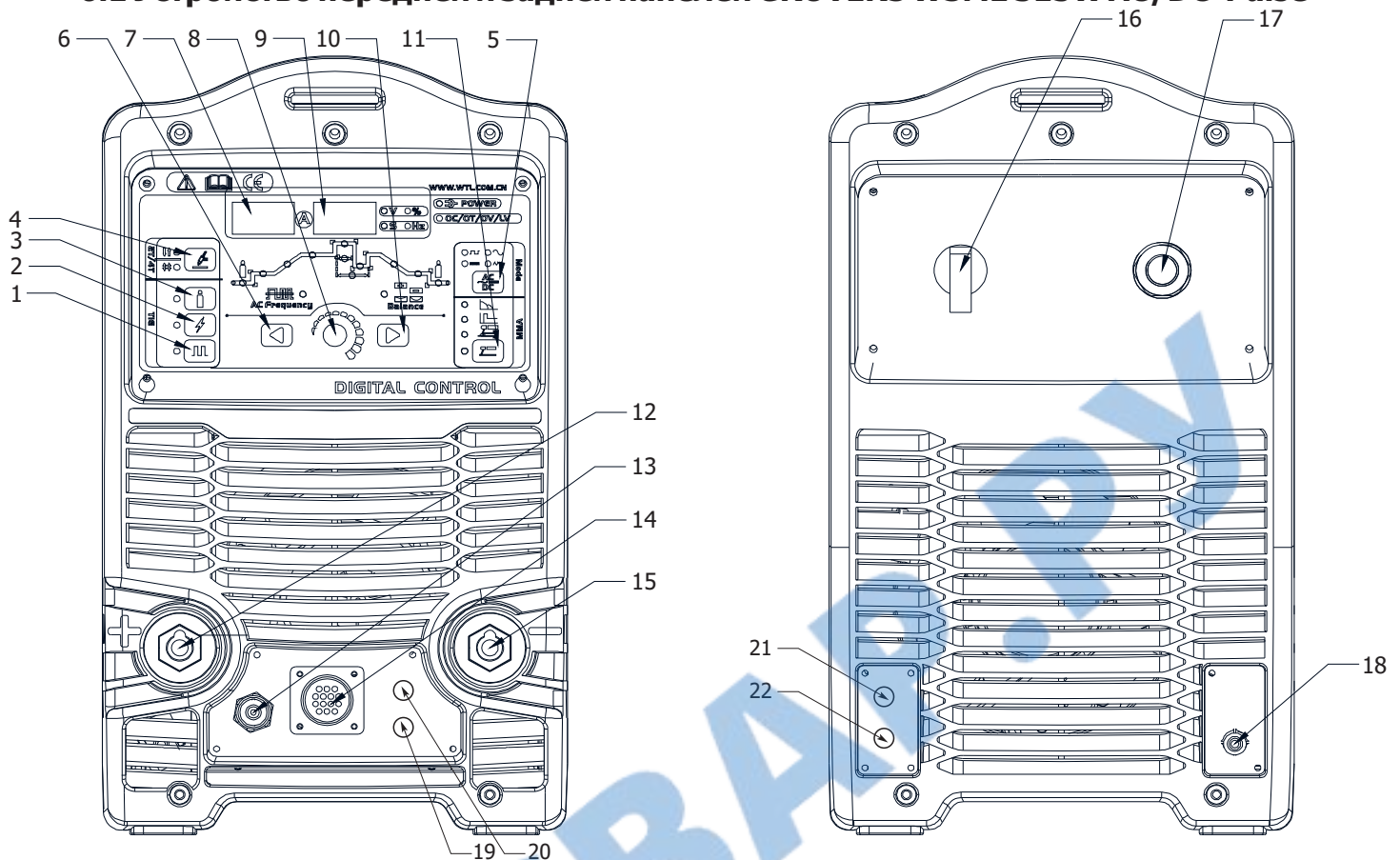
**TIG /DC/LIFT**: Если вольфрамовый электрод касается рабочей детали во время сварки, ток падает до значения 20А, что позволяет продлить срок службы электрода и предотвратить его залипание.

**TIG /DC/HF**: Если вольфрамовый электрод касается рабочей детали во время сварки, ток падает до нуля за 1 секунду, что позволяет продлить срок службы электрода и предотвратить его залипание.

**MMA**: Если электрод касается рабочей детали более двух секунд, сварочный ток автоматически падает до нуля, чтобы защитить сварочный аппарат от короткого замыкания.

# 6 ПОРЯДОК ЭКСПЛУАТАЦИИ

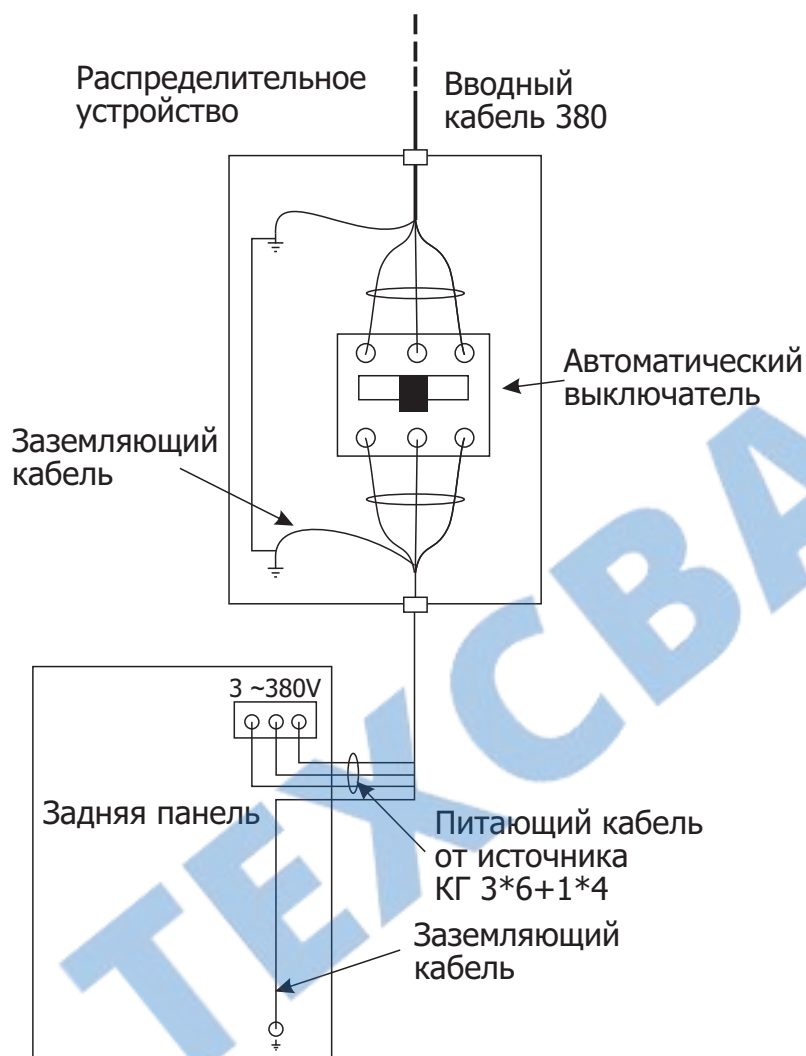
## 6.1 Устройство передней и задней панелей GROVERS WSME 315W AC/DC Pulse



1. Кнопка включения / отключения импульсного режима
2. Кнопка включения / отключения HF бесконтактного поджига
3. Кнопка продувки газа
4. Включение выключение блока водяного охлаждения
5. Выбор формы волны в режиме AC
  - Сварка переменным током прямоугольной формы. Максимальная энергоотдача и надежность сварки.
  - Сварка синусоидальным переменным током. Низкий уровень помех.
  - Сварка треугольным переменным током. Универсальное применение.
  - Сварка постоянным током.
6. Кнопка выбора параметра влево
7. Цифровая индикация параметров сварки
8. Энкодер регулировки параметров
9. Цифровая индикация параметров сварки
10. Кнопка выбора параметра вправо
11. Кнопка включения режима MMA и выбора параметров сварки в режиме MMA
12. Панельная розетка " + " ( Подключение обратного кабеля в режиме TIG)
13. Выход защитного газа
14. Разъем управления горелка \ педаль
15. Панельная розетка " - " (Подключение сварочной горелки TIG)
16. Поворотный выключатель ( включение / выключение аппарата)
17. Сетевой провод 380В
18. Штуцер подключения защитного газа (место подсоединения газового шланга, второй конец подсоединяется к баллону с аргоном)
- 19-20. Разъем для подключения водоохлаждаемой горелки
- 21-22. Разъем для подключения к БВО

## 6.2 Подключение источника GROVERS WSME 315W AC/DC Pulse к питающей сети.

Схема подсоединения к источнику питания сварочных аппаратов для аргонодуговой сварки приведена ниже. Подсоедините по отдельности коричневый, черный и синий провода к автоматическому выключателю или к распределительному щиту (специальные требования к фазе не предусмотрены), подсоедините жёлто-зелёный заземляющий кабель к клемме заземления на задней панели аппарата. При повышенном или недостаточном напряжении срабатывает защита, при этом загорается индикатор тревоги, а подача тока прекращается.



# 7 ТЕХНОЛОГИЯ СВАРКИ

## Параметры сварки алюминия

Толщина металла	Тип шва	Нижнее полож. (А)	Верхнее полож. (А)	Потолочн. полож. (А)	Присадка	Диаметр электрода	Скорость сварки
1,0 мм	Торцевой	35 - 45	35 - 40	35 - 40	- / 1,6	1,6	200 - 250
	Стыковой	30 - 40	30 - 40	30 - 40	1,6 / 2,4	1,6	275 - 325
	Нахлест	40 - 50	40 - 45	40 - 45	1,6 / 2,4	1,6	250 - 300
	Угловой	35 - 45	35 - 45	35 - 45	1,6 / 2,4	1,6	250 - 300
	Тавровый	45 - 55	45 - 55	45 - 55	1,6 / 2,4	1,6	250 - 300
2,0 мм	Торцевой	60 - 80	55 - 75	60 - 70	1,6 - 2,4	1,6 - 2,4	175 - 200
	Стыковой	50 - 70	50 - 70	50 - 60	1,6 - 2,4	1,6 - 2,4	175 - 200
	Угловой	50 - 75	50 - 60	50 - 60	1,6 - 2,4	1,6 - 2,4	200 - 225
	Тавровый	60 - 80	60 - 80	50 - 70	1,6 - 2,4	1,6 - 2,4	200 - 225
3,0 мм	Стыковой	100 - 130	100 - 120	100 - 120	2,4 - 3,2	2,4	185 - 225
	Нахлест	120 - 150	120 - 140	120 - 150	2,4 - 3,2	2,4	185 - 225
	Угловой	110 - 140	110 - 130	120 - 140	2,4 - 3,2	2,4	175 - 200
	Тавровый	120 - 140	110 - 130	110 - 130	2,4 - 3,2	2,4	185 - 225
4,0 мм	Стыковой	150 - 180	140 - 180	140 - 180	3,2 - 4,0	2,4 - 3,2	160 - 200
	Нахлест	160 - 190	170 - 180	160 - 180	3,2 - 4,0	2,4 - 3,2	180 - 220
	Тавровый	160 - 200	160 - 180	160 - 180	3,2 - 4,0	2,4 - 3,2	160 - 200
5,0 мм	Стыковой	160 - 220	160 - 200	160 - 190	3,2 - 4,0	2,4 - 3,2	160 - 220
	Угловой	160 - 220	140 - 190	140 - 190	3,2 - 4,0	2,4 - 3,2	150 - 220
	Тавровый	180 - 230	160 - 210	160 - 200	3,2 - 4,0	2,4 - 3,2	170 - 200

## Таблица со средними значениями сварки в режиме TIG

Сварочный ток/А	DC, положительное соединение		AC	
	Диаметр сопла/мм	Скорость потока /л·мин	Скорость потока /л·мин	Диаметр сопла/мм
10~100	4~9,5	4~5	8~9,5	6~8
101~150	4~9,5	4~7	9,5~11	7~10
151~200	6~13	6~8	11~13	7~10
201~300	8~13	8~9	13~16	8~15



## 8 ТЕХНИЧЕСКОЕ ОБСЛУЖИВАНИЕ

Техническое обслуживание GROVERS WSME 315W AC/DC Pulse выполняется только на обесточенном аппарате.

Следите за устойчивым размещением ИП на рабочем месте. Не допускайте попадания расплавленного металла на аппарат и соединительные провода, а также их попадания на разогретые свариваемые детали.

Не допускайте попадания металлической пыли и мелких предметов в вентиляционные отверстия ИП. Во время работы обращайте внимание на работу вентилятора и соответствие условий эксплуатации требованиям данного документа. Избегайте пребывания аппарата на солнце и под дождем.

Периодически очищайте ИП от пыли и грязи, для чего обесточьте аппарат, снимите наружный кожух и продуйте его струей сжатого воздуха давлением не более 0,2 МПа (2кгс/см<sup>2</sup>), а в доступных местах протрите мягкой тканью. Не допускается использовать растворители и другие активные жидкости.

Проводите контрольный осмотр до и после использования аппарата, для чего проверьте надежность крепления резьбовых соединений и разъемов, отсутствие повреждения аппарата, силовых и сварочных кабелей, состояние заземления.

Периодичность проведения работ по техническому обслуживанию аппарата приведены в таблице.

<b>Виды работ</b>	<b>Периодичность</b>
Проверка контактных соединений проводов и подтяжка, при необходимости	Ежедневно
Проверка состояния изоляции проводов и восстановление изоляции, при необходимости	Ежедневно
Очистка аппарата от пыли и грязи	Раз в неделю

## 9 ТЕКУЩИЙ РЕМОНТ

Ремонт ИП должен проводиться в стационарных условиях, предназначенных для ремонта электронного оборудования.

Ремонтные работы могут выполняться только обученными специалистами в сервисных центрах ООО «GROVERS».

Если у вас возникла проблема и у вас нет возможности прибегнуть к услугам специалиста, свяжитесь с менеджером нашей компании.

При несоблюдении этих условий гарантия предприятия-изготовителя аннулируется.

№	Неисправность		Причина	Способ устранения
1	После включения питания вентилятор работает, индикатор питания не горит		Повреждён индикатор питания или проблемы с соединением	Обратитесь в сервисный центр
			Повреждена печатная плата	Обратитесь в сервисный центр
2	После включения питания индикатор питания горит, вентилятор не работает		Что-то попало в вентилятор	Прочистите вентилятор
			Повреждён мотор вентилятора	Замените вентилятор
3	После включения питания индикатор питания не горит, вентилятор не работает		Нет питания	Проверьте, подключено ли питание
			Плавкий предохранитель в аппарате повреждён	Замените плавкий предохранитель (ЗА)
4	Дуга не зажигается (TIG)	Высокочастотная искра появляется	Сварочный кабель не подсоединён к выходу на сварочном аппарате	Подсоедините сварочный кабель к выходу на сварочном аппарате
			Повреждён сварочный кабель	Замените сварочный кабель
			Заземляющий кабель плохо подсоединён	Проверьте заземляющий кабель
			Масло или грязь на рабочей детали	Удалите загрязнение
			Расстояние между вольфрамовым электродом и рабочей деталью слишком большое	Уменьшите дистанцию (приблизительно 3мм).
			Расстояние до разрядника слишком маленькое	Настройте расстояние (приблизительно 0,7мм)
5	Нет потока газа (TIG)		Газовый баллон закрыт или давление газа слишком низкое	Откройте или замените газовый баллон
			Что-то попало в клапан	Прочистите клапан
			Повреждён электромагнитный клапан	Замените клапан
6	Поток газа идёт всё время		Включена проверка газа на передней панели	Откройте или замените газовый баллон
			Что-то попало в клапан	Прочистите клапан
			Повреждён электромагнитный клапан	Замените клапан
7	Горит индикатор тревоги на передней панели	Защита от перегрева	Слишком большой сварочный ток	Уменьшите выход сварочного тока
			Время работы слишком большое	Уменьшите время работы или уменьшите выходной ток на источнике
		Защита от избыточного напряжения	Источник питания нестабилен	Используйте стабильное сетевое напряжение
			Слишком много аппаратов одновременно используют один источник питания	Уменьшите число аппаратов, которые одновременно подключены к одному источнику питания

# 10 ХРАНЕНИЕ, ТРАНСПОРТИРОВАНИЕ, УПАКОВКА

ИП в упаковке изготовителя следует хранить (транспортировать) в закрытых помещениях с естественной вентиляцией при температуре от - 20°C до + 50°C и относительной влажности воздуха 80% при 20°C

Наличие в воздухе паров кислот, щелочей и других агрессивных примесей и токопроводящей пыли не допускается.

После хранения при низкой температуре ИП должен быть выдержан перед эксплуатацией при температуре выше 5°C не менее 6 часов в упаковке и не менее 2 часов без упаковки.

Во время транспортирования и погрузочно-разгрузочных работ упаковка с ИП не должна подвергаться резким ударам и воздействию атмосферных осадков.

Размещение и крепление транспортной тары с упакованным источником питания в транспортных средствах должны обеспечивать устойчивое положение и отсутствию возможности ее перемещения во время транспортирования.

Устройство для транспортировки должно быть упаковано в транспортную тару. Эксплуатационные документы, входящие в комплект поставки устройств, должны быть упакованы в полиэтиленовый пакет. На транспортную тару должна быть нанесена маркировка, содержащая манипуляционные знаки «Хрупкое - осторожно», «Беречь от сырости», «Верх».

# 11 КОМПЛЕКТ ПОСТАВКИ

В базовый комплект поставки входят изделия и эксплуатационные документы, перечисленные ниже:

- источник питания - 1шт;
- Блок водяного охлаждения -1шт\*
- обратный кабель с зажимом - 1шт
- сварочная горелка -1шт
- набор ЗИП для горелки-1шт
- паспорт - руководство по эксплуатации - 1шт.;
- \* поставляется отдельно

Поставляется отдельно:

- Педаль сварочная (для удобной регулировки без помощи рук)
- Редуктор для аргона ( для регулировки аргона с балона на аппарат)