



# РУКОВОДСТВО ПО ЭКСПЛУАТАЦИИ

## Сварочный инвертор

- ARC-250
- ARC-250G
- ARC-250GS
- ARC-315G
- ARC-400G



[www.kedrweld.ru](http://www.kedrweld.ru)

**СОДЕРЖАНИЕ:**

ДЕКЛАРАЦИЯ О СООТВЕТСТВИИ СТАНДАРТАМ ТР ТС и ЕС .....	4
МЕРЫ ПРЕДОСТОРОЖНОСТИ и ТЕХНИКА БЕЗОПАСНОСТИ .....	5
Общие требования к безопасности .....	5
Производственные условия .....	8
Рабочее место сварщика .....	8
Требования к безопасности в аварийных ситуациях .....	9
КОМПЛЕКТ ПОСТАВКИ .....	9
ОБЩЕЕ ОПИСАНИЕ СВАРОЧНОГО ИНВЕРТОРА.....	10
ОПИСАНИЕ ПАНЕЛИ СВАРОЧНОГО ИНВЕРТОРА .....	11
ОСНОВНЫЕ ТЕХНИЧЕСКИЕ ХАРАКТЕРИСТИКИ.....	13
УСТАНОВКА И ЭКСПЛУАТАЦИЯ СВАРОЧНОГО ИНВЕРТОРА .....	14
Подготовка аппарата к работе .....	14
Подключение сетевого кабеля .....	15
Подключение сварочного кабеля.....	15
Зажим на изделие.....	16
Установка электрода.....	16
Включение сварочного инвертора .....	17
Установка значения сварочного тока .....	17
СВАРКА .....	18
Перегрев .....	18
Вентиляция .....	19
ОКОНЧАНИЕ РАБОТЫ .....	19
ТЕХНИЧЕСКОЕ ОБСЛУЖИВАНИЕ СВАРОЧНОГО ИНВЕРТОРА.....	20
Плановое техническое обслуживание .....	20
Внеплановое техническое обслуживание .....	21
ХРАНЕНИЕ И ТРАНСПОРТИРОВКА СВАРОЧНОГО ИНВЕРТОРА.....	21
ДИАГНОСТИКА НЕИСПРАВНОСТЕЙ.....	22
В ПОМОЩЬ СВАРЩИКУ .....	24
Классификация покрытых электродов .....	24
Пример условного обозначения электрода .....	24
Маркировка электродов зарубежного производства .....	24
Способы зажигания сварочной дуги .....	25
Положения электрода при сварке.....	25
Окончание сварки.....	26
Сварочный ток.....	26
Дефекты сварных швов .....	27
Техника сварки штучным электродом .....	28
Виды колебательных движений электрода.....	28
СХЕМЫ .....	29
ДЕМОНТАЖ и УТИЛИЗАЦИЯ .....	42
СЕРВИСНОЕ ОБСЛУЖИВАНИЕ .....	42

**УВАЖАЕМЫЙ КЛИЕНТ!**

*Благодарим Вас за то, что вы выбрали сварочное оборудование торговой марки «КЕДР», созданное в соответствии с принципами безопасности и надежности.*

*Высококачественные материалы и комплектующие, используемые при изготовлении этих сварочных аппаратов, гарантируют высокий уровень надежности, простоту в техническом обслуживании и удобство в работе.*

*Настоящее руководство предназначено для того, чтобы ознакомить Вас с эксплуатацией и техническим обслуживанием сварочных инверторов*

***ARC-250, ARC-250G, ARC-250GS, ARC-315G, ARC-400G.***

*Внимательно прочитайте руководство и следуйте его указаниям, чтобы избежать неполадок из-за неправильного использования оборудования.*

*Этим Вы обеспечите постоянную работоспособность и увеличите срок эксплуатации Вашего сварочного инвертора.*

**ДЕКЛАРАЦИЯ О СООТВЕТСТВИИ СТАНДАРТАМ ТР ТС и ЕС**

Настоящим заявляем, что оборудование предназначено для промышленного и профессионального использования и соответствует требованиям:  
ТР ТС 004/2011 " О безопасности низковольтного оборудования",  
ТР ТС 020/2011 "Электромагнитная совместимость технических средств".



Настоящим заявляем, что оборудование протестировано согласно: гармонизированному европейскому стандарту EN 60974-1: 2005 и подтверждено соответствие Европейской Директиве Низковольтного Оборудования LVD 2006/95/EC.  
Сертификаты No. LVD10-3869, WT12085669-S-D-L.  
ISO 9001: 2008

Дата производства указана на упаковке, где  
XX- год XX- месяц XXXX- номер аппарата

**ВНИМАНИЕ!**

**ПЕРЕД УСТАНОВКОЙ И ИСПОЛЬЗОВАНИЕМ СВАРОЧНОГО АППАРАТА  
ВНИМАТЕЛЬНО ОЗНАКОМЬТЕСЬ С ДАННОЙ ИНСТРУКЦИЕЙ!**

**СОХРАНИТЕ ЭТИ ИНСТРУКЦИИ!**



## МЕРЫ ПРЕДОСТОРОЖНОСТИ и ТЕХНИКА БЕЗОПАСНОСТИ

### ВНИМАНИЕ!



Сварочный аппарат является оборудованием повышенной опасности и при неправильной эксплуатации представляет опасность для сварщика и людей, находящихся в пределах или рядом с рабочей зоной. Нарушение техники безопасности при проведении сварочных работ часто приводит к печальным последствиям – пожарам, взрывам и, как следствие, травмам и гибели людей.

Чтобы избежать травмы, возникновения пожара, поражения током при использовании сварочного аппарата, следует **СТРОГО** соблюдать следующие основные правила техники безопасности. Прочитайте и запомните эти указания до того, как приступите к работе с электрооборудованием. Храните указания по технике безопасности в надежном месте.

При проведении сварочных работ необходимо соблюдать требования стандарта ГОСТ 12.3003-86 «Работы электросварочные. Требования безопасности», а так же стандартов ГОСТ 12.1.004-85, ГОСТ 12.1.010-76, ГОСТ 12.3.002-75.

Производитель не несет ответственности за последствия использования или работу аппарата в случае неправильной эксплуатации или внесения изменений в конструкцию, а так же за возможные последствия по причине незнания или некорректного выполнения условий эксплуатации, изложенных в руководстве.

### Общие требования к безопасности

Использование с автономными дизельными или бензиновыми генераторами требует дополнительного внимания к условиям эксплуатации. Убедитесь, что используемый генератор удовлетворяет требованиям по мощности и параметрам электросети. Рекомендуем принять необходимые меры для сохранности аппарата: установка фильтров, стабилизаторов и т.д.

При сварке (резке) возможны следующие травмы:

- поражение электрическим током,
- ожоги от шлака и капель металла,
- травмы механического характера.

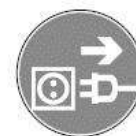
Для предотвращения этих ситуаций важно неукоснительно соблюдать меры предосторожности.

К работе с аппаратом допускаются лица не моложе 18 лет, изучившие инструкцию по эксплуатации аппарата, имеющие доступ к самостоятельной работе и прошедшие инструктаж по технике безопасности.

- Необходимо использовать средства индивидуальной защиты, такие как: сварочные маски, специальную брезентовую одежду, брезентовые рукавицы, кожаные ботинки.
- Необходимо работать в исправной сухой спецодежде и рукавицах. При работе в тесных отсеках и замкнутых пространствах обязательно использование резиновых галош и ковриков, источников освещения с напряжением не выше 6-12В.
- Держите детей, и посетителей на безопасном расстоянии от работающего сварочного аппарата.
- Не отвлекайтесь - это может вызвать потерю контроля при работе и стать причиной травмы.
- Подготовьте инструмент, оборудование и технологическую оснастку, необходимые при выполнении работ.
- Запрещается использовать незаземленный сварочный аппарат!
- Расположите сварочные провода так, чтобы они не подвергались механическим повреждениям и действию высокой температуры, не соприкасались с влагой.
- Проверьте изоляцию всех проводов, связанных с питанием сварочного тока и сварочной дуги, устройства герметически закрытых включающих устройств, заземление корпуса сварочного аппарата. Заземлению подлежат: корпуса источников питания, аппаратного ящика и вспомогательное электрическое оборудование. Сечение заземляющих проводов должно быть не менее 2.5мм<sup>2</sup>.
- При сварке необходимо использовать электрододержатели с хорошей изоляцией, которая гарантирует, что не будет случайного контакта токопроводящих частей электрододержателя со свариваемым изделием или руками сварщика.
- Необходимо производить сварочные работы только в хорошо вентилируемых помещениях или использовать вентиляционное оборудование.

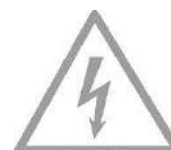
### Отключайте аппарат от сети при простое!

- В нерабочем режиме силовой кабель (идуший к электроду) должен быть отключен от аппарата.
- Пользуйтесь аварийным выключателем при нештатных ситуациях.
- Переключение режимов функционирования аппарата в процессе сварки может повредить оборудование.
- Сварочные инструменты должны быть сертифицированы, соответствовать нормам безопасности и техническим условиям эксплуатации данного аппарата.
- Никогда не работайте там, где существует опасность получения электрошока.



### Поражение электрическим током может быть смертельным!

- Заземляйте оборудование в соответствии с правилами эксплуатации электроустановок и техники безопасности.
- Не касайтесь изолированных деталей голыми руками. Сварщик должен осуществлять сварку в сухих сварочных перчатках, предназначенных для сварки.
- Сварщик должен держать заготовку на безопасном расстоянии от себя.



**Дым и газ, образующиеся в процессе сварки – опасны для здоровья!**

- Не вдыхайте дым в процессе сварки (резки). Используйте средства индивидуальной защиты: респиратор надевается под щиток сварщика.
- Рабочая зона должна хорошо вентилироваться.



**Излучение сварочной дуги вредно для глаз и кожи!**

- Используйте сварочную маску, защитные очки и специальную одежду для осуществления сварки.
- Не надевайте контактные линзы, интенсивное излучение дуги может привести к их склеиванию с роговицей.
- Примите меры безопасности для защиты людей, находящихся в рабочей зоне или рядом с ней.



**Опасность воспламенения, взрыва!**

- Искры, возникающие при сварке, могут вызвать пожар, поэтому убедитесь в отсутствии в рабочей зоне воспламеняющихся материалов.
- Никогда не производите сварку емкостей, в которых могут содержаться легковоспламеняющиеся или взрывоопасные материалы.
- Рядом должны находиться средства пожаротушения.
- Персонал обязан ознакомиться с инструкцией по технике безопасности.



**Высокая температура изделия может привести к ожогам!**

- Не прикасайтесь к изделию голыми руками сразу после сварки. Дайте ему остыть.
- При длительной сварке необходимо использовать охлаждение.



**Магнитные поля возникающие при включении устройства могут оказывать негативное действие на организм человека!**

- Сварочные аппараты излучают электромагнитные волны и создают помехи для радиочастот, поэтому следите за тем, чтоб в непосредственной близости от аппарата не было людей, которые используют стимуляторы сердца или другие принадлежности, для которых электромагнитные волны и радиочастоты создают помехи.
- Людям, имеющим электронные стимуляторы сердца, перед работой обязательно необходимо проконсультироваться с врачом.
- Держите голову и туловище, как можно дальше от сварочного контура, не облакачивайтесь и не садитесь на него (минимальное расстояние 50см)



**Движущиеся части аппарата могут привести к увечьям!**

- Вскрытие корпуса должно производиться только квалифицированным специалистом в сервисном центре.
- Избегайте контакта с движущимися частями, например, с вентиляторами.



### Производственные условия

- Сварка должна выполняться в сухой окружающей среде с влажностью не более 80%. Температура окружающей среды должна быть между  $-10^{\circ}\text{C}$  и  $+40^{\circ}\text{C}$ . и более низких температурах без конденсации влаги. Конденсация может образовываться в следующих случаях:
  - Если аппарат внесен в теплое помещение из холода (не используете аппарат в течение 2х часов);
  - Если окружающая температура резко снизилась;
  - Если аппарат был перенесён из более прохладного помещения в более теплое и влажное.
- Избегайте сварки под открытым небом, при отсутствии защиты от солнечного света или осадков.
- Избегайте сварки в среде с большим содержанием пыли или коррозионного химического газа.
- Всегда сохраняйте изделие сухим и не помещайте его во влажную землю или лужи.

### Рабочее место сварщика

При ручной дуговой сварке брызги расплавленного металла разлетаются на значительные расстояния, что вызывает опасность пожара. Поэтому сварочные цеха (посты) должны сооружаться из негорючих материалов.

- Содержите рабочее место в чистоте и хорошо освещённым.
- Перед началом работ проверьте наличие средств пожаротушения. Для быстрой ликвидации очагов пожаров рабочее место должно быть оснащено средствами пожаротушения: огнетушитель и емкость с водой, которые должны находиться в легкодоступном месте. Пожар может начаться не сразу, поэтому по окончании сварки следует внимательно осмотреть место проведения работ: не тлеет ли что-нибудь, не пахнет ли дымом или гарью.
- Не используйте электрооборудование во взрывоопасных помещениях: таких, где присутствуют огнеопасные жидкости, газы или пыль.
- Уберите все лишние предметы, не загромождайте при этом проходы. Загроможденные плохо освещенные рабочие места являются причиной травматизма.
- Места производства работ, а также нижерасположенные места должны быть освобождены от горючих, смазочных материалов, ветоши и других легковоспламеняющихся объектов, в радиусе не менее 5 м, от взрывоопасных материалов и установок - не менее 15 м.
- Проверьте состояние пола на рабочем месте, если пол мокрый или скользкий – обязательно протрите его.



### Требования к безопасности в аварийных ситуациях



При неисправности сварочного аппарата и сварочных проводов, а также повреждении защитного заземления корпуса сварочного аппарата следует немедленно прекратить работу и выключить его. Работу можно продолжать только после устранения неисправности.



При коротком замыкании и возгорании сварочного аппарата необходимо немедленно отключить электропитание и приступить к тушению очага возгорания углекислотным, порошковым огнетушителем или песком.



При поражении электрическим током нужно немедленно отключить сварочный аппарат, оказать пострадавшему первую помощь, при отсутствии дыхания и пульса сделать ему искусственное дыхание или непрямой массаж сердца до восстановления дыхания и пульса. Вызвать неотложную помощь или доставить пострадавшего в ближайшее лечебное учреждение.

### КОМПЛЕКТ ПОСТАВКИ

Наименование	Количество
Сварочный инвертор	1 шт.
Силовые разъемы	2 шт.
Руководство пользователя	1 шт.

## ОБЩЕЕ ОПИСАНИЕ СВАРОЧНОГО ИНВЕРТОРА

Серия инверторных сварочных источников ARC торговой марки «КЕДР», предназначена для промышленного использования.

Инверторы «КЕДР» – надёжные современные удобные аппараты для ручной дуговой сварки покрытыми штучными электродами (ММА) могут быть использованы для сварки неплавящимся электродом в среде защитного газа при контактном возбуждении дуги (TIG).

При разработке аппаратов нашими инженерами были применены запатентованные технические решения, которые позволили добиться возможности стабильного функционирования сварочных аппаратов «КЕДР» в любых условиях.

При производстве печатных плат для наших аппаратов используются только оригинальные комплектующие известных европейских производителей, что гарантирует качество производимого оборудования. Все платы снабжены элементами защиты от перегрева и покрыты защитным пыле влагоотталкивающим составом.

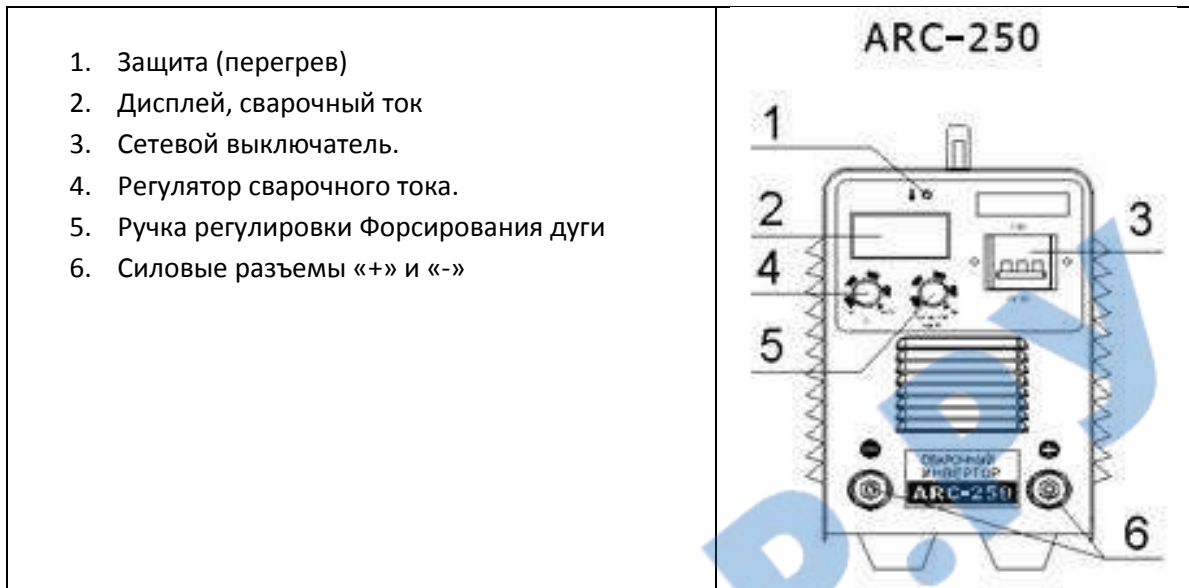
ПВ – или «продолжительность включения» (иначе еще называют ПН – продолжительность нагрузки) – крайне важный показатель работы любого сварочного аппарата. ПВ аппаратов «КЕДР» тестировали при температуре окружающей среды +40<sup>0</sup>С (при норме тестирования: +25<sup>0</sup>С) и этот показатель превосходит заявленные в паспортных данных, и доходит до 100%.

Инверторный сварочный аппарат торговой марки «КЕДР» обладает следующими преимуществами:

- Повышенный КПД источника питания.
- Отсутствие шумового загрязнения.
- Отличные технологические свойства позволяют настроить сварочный ток в несколько мгновений и значительно упрощают процесс эксплуатации.
- Широкий диапазон регулирования.
- Увеличенное значение ПВ позволяет работать дольше без перерыва.
- Минимальное разбрызгивание металла.
- Сварка короткой дугой.
- Наличие функций\*:
  - Hot Start (легкий поджиг дуги);
  - Arc Force (форсаж дуги);
  - Antistick (антизалипание электрода).

Благодаря уникальным конструктивным решениям данное оборудование имеет высокую ремонтпригодность и легкость в обслуживании.

## ОПИСАНИЕ ПАНЕЛИ СВАРОЧНОГО ИНВЕРТОРА ARC-250 (220В)

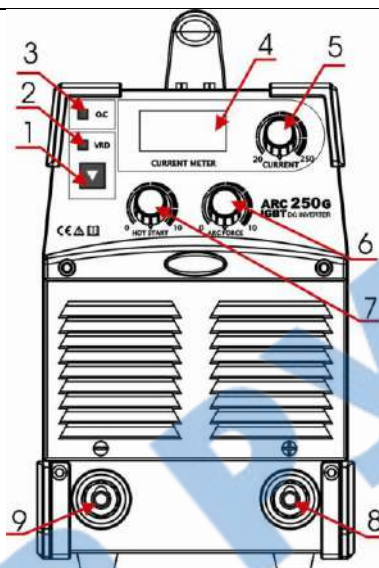


## ОПИСАНИЕ ПАНЕЛИ СВАРОЧНОГО ИНВЕРТОРА ARC-250GS (220/380В)



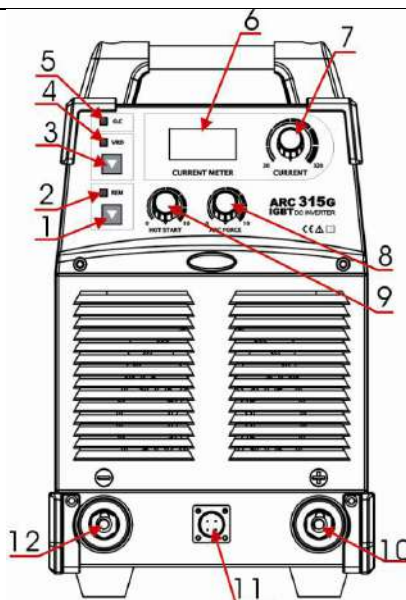
## ОПИСАНИЕ ПАНЕЛИ СВАРОЧНОГО ИНВЕРТОРА ARC-250G (380В)

1. Включение снижения напряжения VRD
2. Индикатор снижения напряжения VRD
3. Защита (перегрев)
4. Дисплей, сварочный ток
5. Регулятор сварочного тока
6. Ручка регулировки Форсирования дуги
7. Ручка регулировки Горячего старта
8. Силовой разъем «+»
9. Силовой разъем «-»



## ОПИСАНИЕ ПАНЕЛИ СВАРОЧНОГО ИНВЕРТОРА ARC-315G/400G (380В)

1. Включение пульта Д/У
2. Индикатор переключения Д/У
3. Включение снижения напряжения XX
4. Индикатор снижения напряжения XX
5. Защита (перегрев)
6. Дисплей, сварочный ток
7. Регулятор сварочного тока
8. Ручка регулировки Форсирования дуги
9. Ручка регулировки Горячего старта
10. Силовой разъем «+»
11. Разъем для подключения пульта Д/У
12. Силовой разъем «-»



**ОСНОВНЫЕ ТЕХНИЧЕСКИЕ ХАРАКТЕРИСТИКИ**

Технические параметры и характеристики:

Тип	ARC-250	ARC-250G	ARC-250GS	ARC-315G	ARC-400G
Параметры электросети, В	220	380	220/380	380	380
Номинальная мощность, кВт	8,8	8,8	6,6 при 220В 8,8 при 380В	12,0	16,9
Сварочный ток, А	30-250	20-250	20-250	20-315	40-400
Напряжение холостого хода, В	59	66/13	56,5-65/13	69/13	65/13
Диаметр электрода, мм	1.6-5	1.6-5	1.6-5	1.6-6	1.6-6
ПВ при максимальном токе, %	60	100	100	100	100
КПД, %	85	85	85	85	85
Класс защиты	IP21	IP21S	IP21	IP21S	IP21S
Класс изоляции	F	F	F	F	F
Размер (Д x Ш x В), мм	480x205x370	455 x 202 x 372	455 x 202 x 372	485 x 234 x 425	515 x 262 x 468
Вес, кг	17	17,5	15,5	19,5	22

## УСТАНОВКА И ЭКСПЛУАТАЦИЯ СВАРОЧНОГО ИНВЕРТОРА

По всем возникшим вопросам, связанным с эксплуатацией и обслуживанием сварочного аппарата «КЕДР», Вы можете получить консультацию у специалистов нашей компании по телефону горячей линии КЕДР +7 (495) 134-47-47.

Устанавливайте аппарат согласно ниже приведённой инструкции.

### Подготовка аппарата к работе

#### ВНИМАНИЕ!



#### **ЗАПРЕЩАЕТСЯ ЭКСПЛУАТАЦИЯ НЕЗАЗЕМЛЕННОГО АППАРАТА!**

- Извлеките устройство из упаковки и тщательно осмотрите на предмет внешних признаков повреждений при транспортировке (рекомендуется провести осмотр непосредственно при покупке в присутствии продавца).
- Проверьте целостность кабелей.
- Выполните сборку отсоединенных частей, имеющихся в упаковке в соответствии с инструкцией.

#### ВНИМАНИЕ!



- **Во время эксплуатации не закрывайте вентиляционные отверстия на передней и задней части аппарата!**
- **Не накрывайте аппарат материалами, препятствующими притоку воздуха (несоблюдение этих условий может привести к сильному перегреву аппарата и возможной поломке)!**
- При обработке металла инструментом (УШМ, дрель и т.д.) рядом с аппаратом убедитесь, что он защищен от попадания внутрь металлической пыли/стружки.
- Запрещены любые подсоединения и отсоединения разъемов и контактов горелки, массы кабеля, сетевого кабеля во время сварки, это может причинить вред, как здоровью человека, так и оборудованию.

### Подключение сетевого кабеля

- Для подключения аппарата к сети, необходимо использовать сетевой кабель.
- При включении/отключении прибора от питающей сети, необходимо держаться за штекер.
- Сетевой кабель необходимо подключать к электросети в соответствии с указанными рекомендациями в настоящем паспорте и на сварочном аппарате и убедитесь, что электросеть является однофазной с заземляющей нейтралью.
- Проверьте с помощью мультиметра, чтобы технические данные напряжения и частоты питающей сети соответствовали техническим параметрам аппарата.
- При необходимости обеспечьте дополнительное заземление.
- Убедитесь, что сетевой кабель не подвергается контакту с водой.
- Обратите внимание на целостность кабеля и отсутствия признаков окисления, которые могут привести к серьёзным последствиям и даже поломке.
- После подключения проверьте надежность подсоединения.

### Подключение сварочного кабеля

#### **ВНИМАНИЕ!**



**ОСМОТР И СБОРКА ОБОРУДОВАНИЯ  
МОГУТ ПРОИЗВОДИТЬСЯ ТОЛЬКО  
ПРИ ОТКЛЮЧЕННОМ ПИТАНИИ ЭЛЕКТРИЧЕСКОЙ СЕТИ!**

Сварочные кабели:

- Кабель электрододержателя.
- Зажим на изделие.

Подключение сварочного оборудования для работы на постоянном токе:

- Электрододержатель подсоединяется к разъему «+», а зажим на изделие к разъему «-» при сварке на обратной полярности. Наоборот при сварке на прямой полярности.
- Для подключения кабеля необходимо установить его в соответствующее ему гнездо, так чтобы контакт входил в паз до конца, после чего поверните кабель по часовой стрелке до упора и убедитесь, что он надежно зафиксирован.
- Плотно закрепляйте кабели в разъемах. При неплотном подсоединении кабелей возможны повреждения, как кабельного разъема, так и источника питания. ненадежное подключение снижает эффективность работы.

- Старайтесь избегать ситуаций, при которых приходится использовать чрезмерно длинные кабели электрододержателя и зажима на изделие. Это приводит к падению сварочных характеристик на дуге. Увеличивайте, в этом случае, сечение кабеля, с целью уменьшения падения напряжения. Наилучшим решением является – переместить источник питания ближе к зоне сварки, для использования кабелей 3-5 метров длиной, либо увеличить длину сетевого кабеля.

## Зажим на изделие

- Закрепите зажим на изделие на свариваемой детали, стараясь обеспечить хороший электрический контакт и минимальное удаление от места сварки.

## Установка электрода

- Разожмите зажим и вставьте электрод подходящего диаметра, после чего зафиксируйте его в зажиме (см. таблицу). Обращайте внимание на упаковку электродов, на которой указывается их рабочая полярность и необходимый сварочный ток. Убедитесь, что электрод установлен правильно и зафиксирован в зажиме.
- Во время работы крепко держите держатель с электродом.
- Следите, чтобы ничего, кроме обрабатываемой поверхности или детали, не контактировало с электродом, когда подключено питание.
- Во время работы не следует сильно давить на электрод.
- Не следует использовать поврежденные или дефектные электроды.
- Не следует допускать перегрева электрода, его покраснение во время работы свидетельствует о превышенном сварочном токе.
- Для лучшей сохранности следует хранить электроды в защищенном от влаги месте, в специальных упаковках и контейнерах.

### ВНИМАНИЕ!



**ИЗБЕГАЙТЕ  
ПРЯМОГО ЭЛЕКТРИЧЕСКОГО КОНТАКТА  
ЭЛЕКТРОДОДЕРЖАТЕЛЯ И КЛЕММЫ ЗАЗЕМЛЕНИЯ!**



## Включение сварочного инвертора

- Перед включением убедитесь, что аппарат установлен на сухую, твердую поверхность.
- Включите электропитание, посредством установки переключателя сети в положение «Вкл.», аппарат начнет свою работу с включения дисплея и работы вентилятора.

### ВНИМАНИЕ!



**В СЛУЧАЕ ОТСУТСТВИЯ ХАРАКТЕРНОГО ШУМА ВЕНТИЛЯТОРА, НЕМЕДЛЕННО ВЫКЛЮЧИТЕ СВАРОЧНЫЙ АППАРАТ, ВО ИЗБЕЖАНИЕ ЕГО ПЕРЕГРЕВА И ПОЛОМКИ!**

- Убедитесь в свечении индикатора зеленого цвета на лицевой панели. Светодиод сигнализирует о включении аппарата и его исправности.

### Примечание:

В случае длительного хранения или длительных перерывов в работе (1год и более) необходимо включать аппарат на холостом ходу на время 1,5-2 часа, после чего аппарат готов к работе.

## Установка значения сварочного тока

Качество сварки во многом зависит от правильно выбранного режима.

Сварочный ток подбирается по диаметру электрода, типу покрытия, толщине свариваемого металла. Имеет значение вид шва и его пространственное положение. Величина сварочного тока, скорость перемещения электрода, должны быть подобраны таким образом, чтобы избежать дефектов в виде прожогов и подрезов кромок.

- Установите требуемую величину сварочного тока с помощью регулятора в соответствии с диаметром электрода, положению сварки и типу соединения. Значение задаваемой величины отобразится на дисплее.
- Ниже приводится таблица допустимых токов в зависимости от диаметра электрода.

Помните, что механические характеристики сварочного шва зависят не только от величины выбранного тока сварки, но и от других параметров сварки, таких как диаметр и качество электродов.

## СВАРКА

Перед началом сварки предполагается, что Вы знаете следующее:

**ВНИМАНИЕ!**



- Правила безопасности, изложенные в данной инструкции.
- Все емкости, содержащие масла, бензин и легко воспламеняемые жидкости удалены из зоны сварки.
- Хорошая вентиляция на рабочем месте и в зоне сварочного аппарата в частности.
- Рабочее место оборудовано средствами пожаротушения.
- Проверить надежность заземления корпуса сварочного аппарата.
- Во время работы **ВСЕГДА** используйте защитную маску с соответствующим светофильтром для защиты глаз и лица от сильного светового излучения, производимого электрической дугой. Маска позволяет следить за процессом сварки, одновременно защищая Вас.
- Для защиты кожных покровов от ожогов используйте краги.

- Легким касанием электрода зажгите дугу и начинайте аккуратно проводить сварочные работы.

**ВНИМАНИЕ!** Не стучите электродом по детали, так как это может привести к повреждению покрытия и затруднит зажигание дуги.

- Затем при появлении дуги установите и удерживайте расстояние от свариваемого изделия до кончика электрода, которое должно равняться диаметру электрода. Помните, что угол наклона электрода должен составлять 20-30°.

## Перегрев

- При перегреве аппарата, загорается сигнальная лампа «перегрев», и процесс сварки автоматически прекращается. При этом, работает вентилятор для охлаждения внутренних частей аппарата следовательно: **не отключая аппарат**, дождитесь, пока внутренняя температура не станет соответствовать рабочей и погаснет лампа индикатора.
- Функция «Защита от перегрева» автоматически отключает аппарат при перегреве и включает, когда температура аппарата опускается до нормальной, что позволяет значительно увеличить срок службы аппарата.

**ВНИМАНИЕ!**



**В случае перегрева аппарата и его автоматического отключения дайте аппарату остыть (не менее 30 минут), после чего можете продолжить сварочные работы.**

## Вентиляция

Встроенный вентилятор необходим для эффективного охлаждения и устойчивой работы аппарата.

- Перед началом работ убедитесь, что жалюзи вентилятора (решетки) аппарата раскрыты и ничем не заблокированы.
- Минимальное расстояние между аппаратом и соседними объектами должно составлять 30см.

Хорошая вентиляция является залогом нормальной работы и продолжительной жизни аппарата.

## ОКОНЧАНИЕ РАБОТЫ

- После проведения сварочных работ, выключите аппарат посредством перевода тумблера в положение «Выкл.»

**ВНИМАНИЕ!** Остановка вентилятора происходит в автоматическом режиме при нормализации температуры аппарата.

- После остановки вентилятора, отключите аппарат от сети.
- Отсоедините кабель с электрододержателем и кабель зажима на изделие аппарата.
- После остывания сварочного аппарата проведите его очистку от окалины, пыли и других инородных веществ. Особое внимание необходимо уделить вентиляционным отверстиям.
- По окончании – уберите аппарат в специально отведенное для хранения место.
- Приведите в порядок рабочее место и примите меры по предупреждению пожара.
- Проверьте, ничего ли не тлеет вокруг, так как пожар может начаться не сразу, а через некоторое время.
- Очистите стекло, защищающее светофильтр щитка от брызг металла, уберите инструмент, снимите спецодежду.

**ВНИМАНИЕ!**

Храните прибор в сухом месте, недоступном для детей.

Швы сварных соединений по окончании сварки должны быть очищены от шлака, брызг и натеков металла.

## ТЕХНИЧЕСКОЕ ОБСЛУЖИВАНИЕ СВАРОЧНОГО ИНВЕРТОРА

### ВНИМАНИЕ!



**ПЕРЕД ПРОВЕДЕНИЕМ  
ОПЕРАЦИЙ ТЕХНИЧЕСКОГО ОБСЛУЖИВАНИЯ  
УБЕДИТЕСЬ,  
ЧТО СВАРОЧНЫЙ АППАРАТ ОТКЛЮЧЕН ОТ СЕТИ!**

### Плановое техническое обслуживание

Операции планового технического обслуживания выполняются оператором.

### ВНИМАНИЕ!

**Все работы по плановому техническому обслуживанию проводите при закрытом корпусе аппарата.**

- Перед началом работы проверьте надежность крепления силовых разъемов в гнездах аппарата, а также исправность сетевой вилки, розетки и изоляции электрических кабелей.
- Периодически проверяйте, находится ли аппарат, особенно внутренняя схема и соединения кабелей и разъемов, в хорошем состоянии. Затяните расшатанные соединения. При обнаружении окисления, уберите наждачной бумагой и затем повторно соедините.
- Периодически очищайте аппарат от пыли сухим и чистым сжатым воздухом. Если аппарат находится в среде сильного задымления или загрязнения, чистите аппарат ежедневно. Давление сжатого воздуха должно быть надлежащего уровня, чтобы избежать повреждения мелких деталей (не более 10 бар.).
- Периодически проверяйте, находится ли покрытие изоляции всех кабелей в хорошем состоянии. При нахождении каких-либо повреждений изоляции кабеля, повторно оберните его или замените.
- Если аппарат не используется в течение долгого времени, поместите его в первоначальную упаковку и поставьте в сухое место.

### ВНИМАНИЕ!

**Для чистки корпуса не следует использовать чистящие средства и воду, которые могут привести к короткому замыканию, образованию ржавчины на металлических частях изделия или повредить пластиковую поверхность. Использование некоторых средств для чистки, таких как: бензин, аммиак и т.д. приводит к повреждению пластмассовых частей!**

**Держите руки, волосы и инструменты далеко от движущихся частей, таких как вентилятор, дабы избежать травм или повреждение аппарата!**

**Избегайте дождя, воды и пара, пропитывающего аппарат! При попадании воды высушите аппарат и проверьте изоляцию (включая изоляцию между соединениями).**

## Внеплановое техническое обслуживание

Операции внепланового технического обслуживания должны выполняться только опытным и квалифицированным в электромеханических работах персоналом.

- Обслуживание электрооборудования должно быть выполнено только квалифицированным персоналом авторизованных сервисных центров.

Обслуживание, выполненное неквалифицированным персоналом, может стать причиной поломки инструмента и травм!

- При обслуживании электрооборудования, используйте только рекомендованные сменные расходные части, насадки, аксессуары.

Использование не рекомендованных расходных частей, насадок и аксессуаров может привести к поломке электрооборудования или травмам!

- При возникновении неисправностей или трудностей при установке или работе аппарата необходимо:
  - Использовать данное руководство.
  - Обратиться в ближайший сервисный центр вашего поставщика для оказания квалифицированной профессиональной помощи в устранении неполадки.

### ВНИМАНИЕ!



**АППАРАТ МОЖЕТ БЫТЬ СНЯТ С ГАРАНТИИ  
В СЛУЧАЕ ПОПЫТОК САМОСТОЯТЕЛЬНОГО РЕМОНТА,  
А ТАКЖЕ НАРУШЕНИЯ ЗАВОДСКОЙ ПЛОМБИРОВКИ!**

## ХРАНЕНИЕ И ТРАНСПОРТИРОВКА СВАРОЧНОГО ИНВЕРТОРА

- При транспортировке и хранении аппарата необходимо исключить возможность непосредственного воздействия атмосферных осадков, агрессивных сред, ударов и сильной тряски.
- Транспортировка аппарата возможна только в вертикальном положении.
- Аппарат следует беречь от попадания воды и снега. Обратите внимание на обозначения на упаковке. Тара для хранения должна быть сухой и со свободной циркуляцией воздуха. Диапазон допускаемых температур от  $-25^{\circ}\text{C}$  до  $+55^{\circ}\text{C}$ , и относительная влажность не более 90%.
- После того, как упаковка была открыта, рекомендуется для дальнейшего хранения и транспортировки переупаковать аппарат. (Перед хранением рекомендуется провести очистку и запечатать пластиковый пакет, в который необходимо поместить аппарат перед помещением в коробку).
- Аппарат должен храниться в сухом помещении, при температуре от  $-25$  до  $+55^{\circ}\text{C}$  и относительной влажности воздуха до 90%.
- При хранении аппарат должен быть отключен от электрической сети.

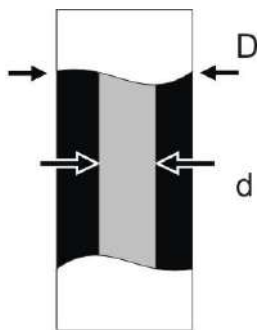
## ДИАГНОСТИКА НЕИСПРАВНОСТЕЙ

Характер неисправности	Причина неисправности	Методы устранения
Аппарат включен, сигнальная лампа не горит, нет сварочного тока, встроенный вентилятор не работает.	<ul style="list-style-type: none"> <li>• Не работает выключатель сети.</li> </ul>	<ul style="list-style-type: none"> <li>• Проверьте выключатель и при необходимости замените его.</li> </ul>
	<ul style="list-style-type: none"> <li>• Отсутствует сетевое напряжение</li> </ul>	<ul style="list-style-type: none"> <li>• Проверьте провода на наличие повреждений.</li> <li>• Проверьте, хорошо ли соединены элементы сетевого кабеля.</li> </ul>
	<ul style="list-style-type: none"> <li>• Обрыв силового кабеля</li> </ul>	<ul style="list-style-type: none"> <li>• Замените силовой кабель.</li> </ul>
Загорается индикатор перегрева при сварке.	<ul style="list-style-type: none"> <li>• Превышен параметр «продолжительности нагрузки». Индикатор перегрева включается при нагреве свыше 80°C.</li> </ul>	<ul style="list-style-type: none"> <li>• Прекратите сварку и дайте аппарату остыть до отключения индикатора.</li> </ul>
	<ul style="list-style-type: none"> <li>• Напряжение сети превышает допустимое значение.</li> </ul>	<ul style="list-style-type: none"> <li>• Проверьте напряжение сети. Выставьте необходимое значение, согласно справочникам и таблицам.</li> </ul>
	<ul style="list-style-type: none"> <li>• Ошибка в выборе питающей электросети 380В ↔ 220В.</li> </ul>	<ul style="list-style-type: none"> <li>• Проверьте по таблице основных характеристик и выберите необходимую электросеть.</li> </ul>
	<ul style="list-style-type: none"> <li>• Перепады входного тока в связи с неисправностью сетевого кабеля и отключение аппарата в связи с запуском режима защиты от сбоев.</li> </ul>	<ul style="list-style-type: none"> <li>• Проверьте сетевой кабель, при необходимости замените его.</li> <li>• Проверьте, хорошо ли соединены элементы сетевого кабеля.</li> </ul>
	<ul style="list-style-type: none"> <li>• Частое включение и выключение аппарата в короткий промежуток времени приводит к запуску режима защиты от сбоев.</li> </ul>	<ul style="list-style-type: none"> <li>• Выключите аппарат и снова включите его не ранее чем через три минуты.</li> </ul>
Аппарат включен, сигнальная лампа не горит, встроенный вентилятор работает, осциллятор не действует, поэтому невозможно поджечь дугу.	<ul style="list-style-type: none"> <li>• Внутренние неисправности.</li> </ul>	<ul style="list-style-type: none"> <li>• Обратитесь за помощью в сервисный центр.</li> </ul>
	<ul style="list-style-type: none"> <li>• Включен режим защиты от сбоев.</li> </ul>	<ul style="list-style-type: none"> <li>• Выключите источник тока, подождите, пока индикатор погаснет, и снова включите аппарат.</li> </ul>
	<ul style="list-style-type: none"> <li>• Включен режим защиты от перегрева.</li> </ul>	<ul style="list-style-type: none"> <li>• Не отключая аппарат, дождитесь момента, когда погаснет индикатор, и можете снова приступить к сварке.</li> </ul>
	<ul style="list-style-type: none"> <li>• Внутренние неисправности инвертора.</li> </ul>	<ul style="list-style-type: none"> <li>• Обратитесь в сервисный центр.</li> </ul>
	<ul style="list-style-type: none"> <li>• Обрыв сварочных кабелей.</li> </ul>	<ul style="list-style-type: none"> <li>• Восстановите целостность сварочных кабелей.</li> </ul>
Сварки нет, хотя инвертор включен, индикатор сети горит.	<ul style="list-style-type: none"> <li>• Нет контакта или плохой контакт зажима «массы» и детали.</li> </ul>	<ul style="list-style-type: none"> <li>• Восстановите контакт.</li> </ul>

<p>Сильный нагрев электрододержателя.</p>	<ul style="list-style-type: none"> <li>• Значение номинального тока для электрододержателя меньше, чем фактическое значение сварочного тока.</li> </ul>	<ul style="list-style-type: none"> <li>• Замените держатель на другой (с большим номинальным током).</li> </ul>
<p>Перепады рабочего тока в процессе сварки</p>	<ul style="list-style-type: none"> <li>• Повреждение потенциометр.</li> <li>• Имеют место сильные перепады напряжения в сети, либо пропадает контакт в сетевом кабеле.</li> </ul>	<ul style="list-style-type: none"> <li>• Обратитесь в сервисный центр.</li> <li>• Проверьте сетевой кабель на наличие повреждений</li> <li>• Проверьте, хорошо ли соединены элементы сетевого кабеля.</li> </ul>
<p>Нестабильное горение дуги или сильное разбрызгивание металла при сварке.</p>	<ul style="list-style-type: none"> <li>• Неправильно подобран сварочный ток. Сила тока должна соответствовать рекомендуемым значениям, указанным на пачке электродов или 25-40А на 1 мм диаметра электрода.</li> </ul>	<ul style="list-style-type: none"> <li>• Поменяйте местами сварочные кабели, подсоединенные к разъемам «+» и «-».</li> <li>• Установите силу тока соответствующую диаметру электрода.</li> </ul>
<p>В процессе сварки возникает чрезмерный уровень напряжения.</p>	<ul style="list-style-type: none"> <li>• Неверно выбрана полярность подключения сварочных кабелей.</li> </ul>	<ul style="list-style-type: none"> <li>• Поменяйте местами сварочные кабели, подсоединенные к разъемам «+» и «-».</li> </ul>
<p>Отключение напряжения при сварке.</p>	<ul style="list-style-type: none"> <li>• Автоматический выключатель питающей сети неисправен или не соответствует номиналу по току (менее 25А).</li> </ul>	<ul style="list-style-type: none"> <li>• Поменяйте автоматический выключатель.</li> </ul>
<p>Постоянное прилипание электрода, при правильном выборе силы сварочного тока.</p>	<ul style="list-style-type: none"> <li>• Низкое напряжение питающей сети, напряжение должно соответствовать 220В ±15%.</li> <li>• Не зажаты кабельные вставки в панельных гнездах.</li> <li>• Сечение провода питающей сети менее 2.5 мм<sup>2</sup>.</li> <li>• Подгорание контактов в соединениях питающей сети.</li> <li>• Чрезмерно длинный удлинитель - более 40 м.</li> </ul>	<ul style="list-style-type: none"> <li>• Нет.</li> <li>• Зажмите их поворотом по часовой стрелке.</li> <li>• Используйте провод сечением не менее 2,5 мм<sup>2</sup>.</li> <li>• Устраните причину подгорания контактов.</li> <li>• В данном случае лучше применять провод сечением не менее 4 мм<sup>2</sup>.</li> </ul>
<p>Другие неисправности</p>		<ul style="list-style-type: none"> <li>• Свяжитесь со специалистами по техническому обслуживанию оборудования.</li> </ul>

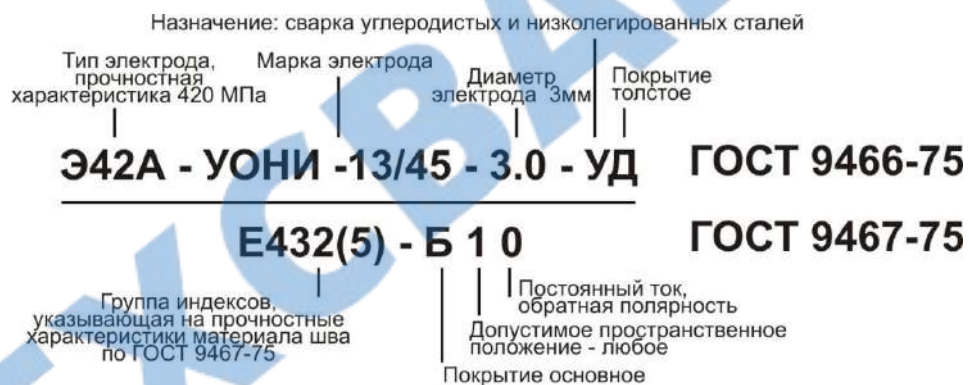
## В ПОМОЩЬ СВАРЩИКУ

### Классификация покрытых электродов

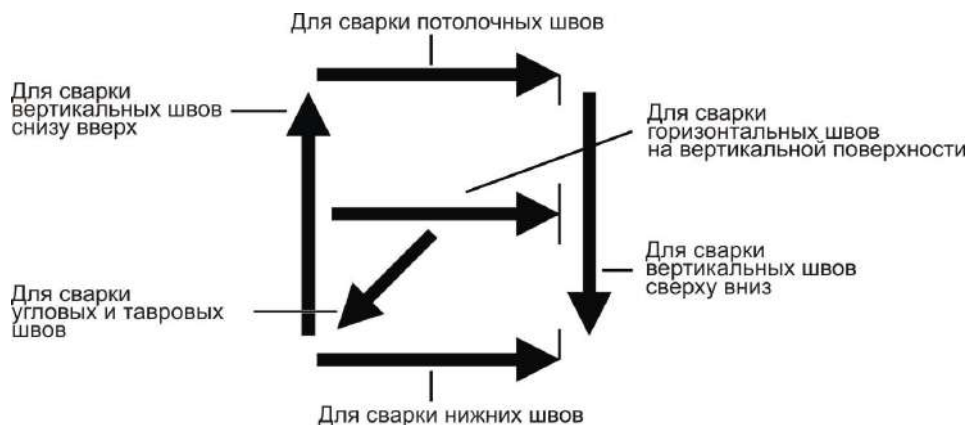


По толщине покрытия		Обозначение
С тонким покрытием	$D/d \leq 1.2$	М
Со средним покрытием	$1.2 < D/d \leq 1.45$	С
С толстым покрытием	$1.45 < D/d \leq 1.8$	Д
С особо толстым покрытием	$D/d \leq 1.8$	Г

### Пример условного обозначения электрода



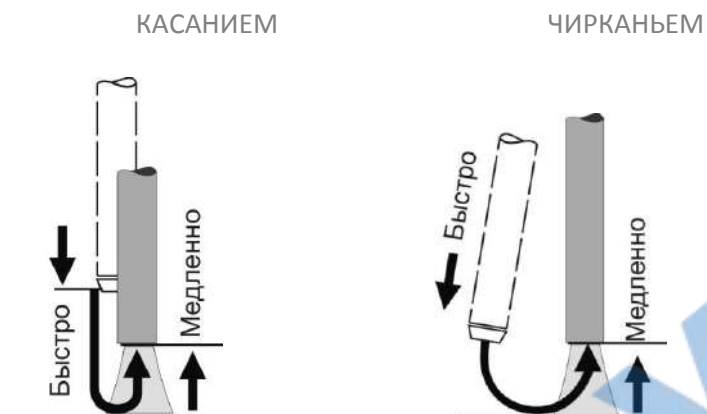
### Маркировка электродов зарубежного производства



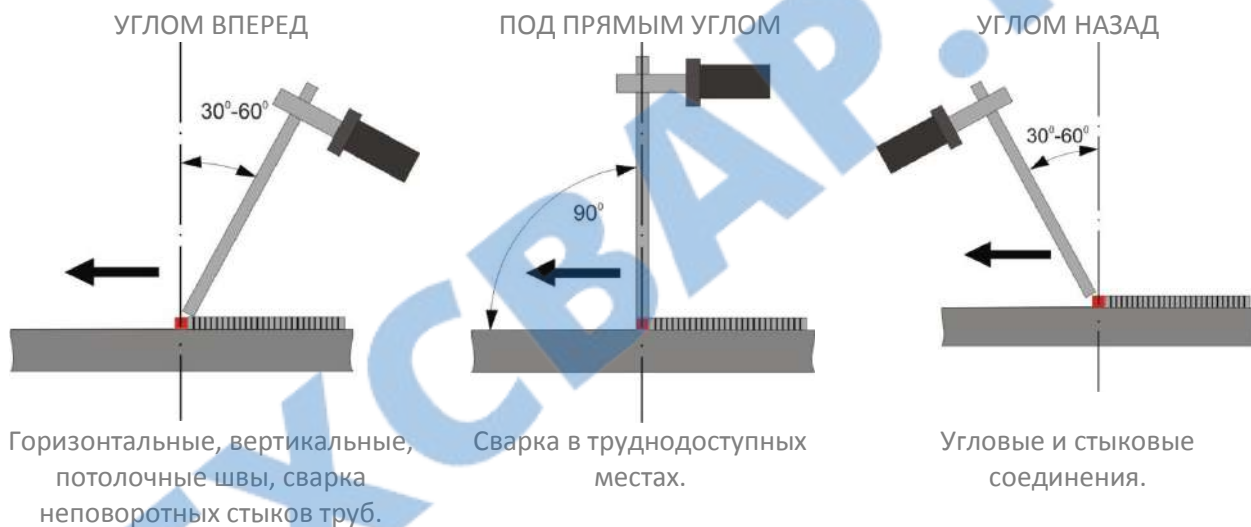


### Способы зажигания сварочной дуги

Дугу зажигают коротким прикосновением электрода к изделию или чирканьем конца электрода о поверхность металла изделия.



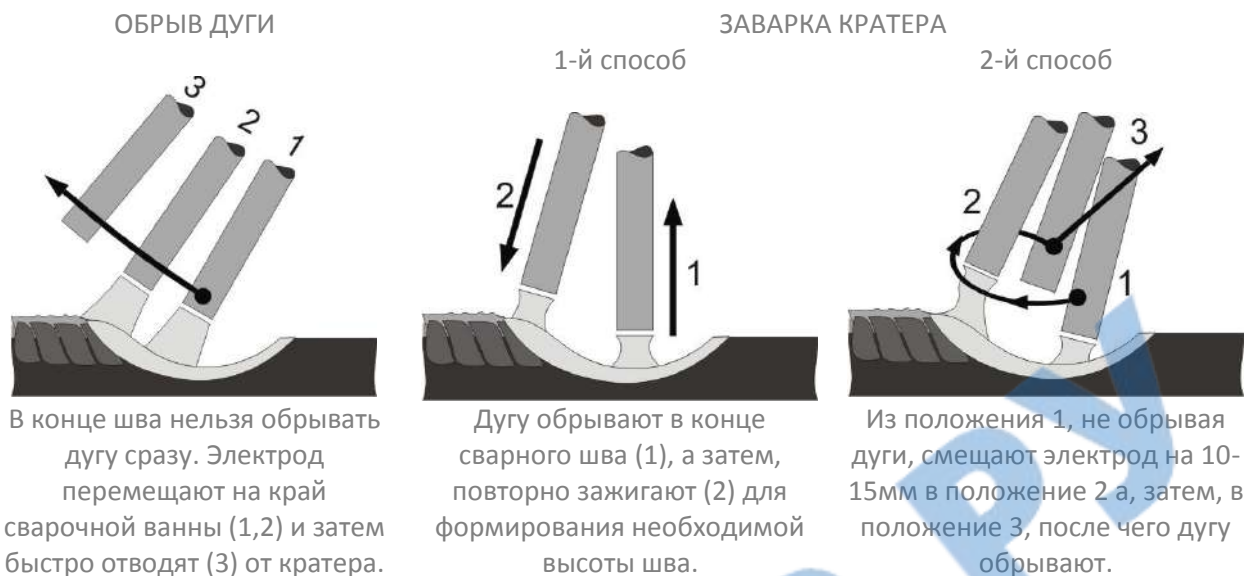
### Положения электрода при сварке



Рекомендуемое значение сварочного тока (А):

Диаметр, мм	Положение шва		
	Нижнее	вертикальное	потолочное
1.6	20-40	15-30	15-30
2.0	40-70	40-60	40-60
2.5	70-100	60-70	60-70
3.0	80-140	70-90	70-90
4.0	160-200	120-150	120-140
5.0	180-220	150-180	-
6.0	200-250	-	-

**Окончание сварки**



**Сварочный ток**

Ток сварки должен выбираться в зависимости от диаметра электрода, его материала и типа сварочных работ. Ниже приведена таблица допустимых токов сварки в зависимости от диаметра электродов.

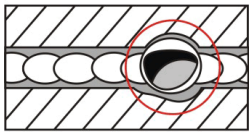
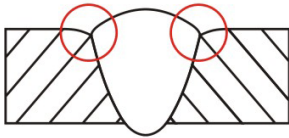

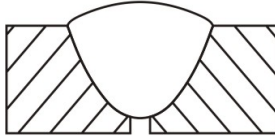

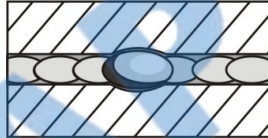

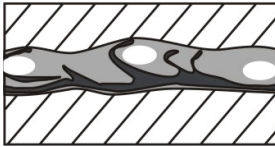




*Выбор диаметра электрода для сварки горизонтальных швов в зависимости от толщины металла:*

Толщина металла, мм	0.5-1.5	1.5-3	3-5	6-8	9-12	13-20	Более 20
Диаметр электрода, мм	1.6-2	2-3	3-4	4-5	4-6	5-6	6-12

*Соотношения толщины свариваемого металла с диаметром электрода и силой сварочного тока:*

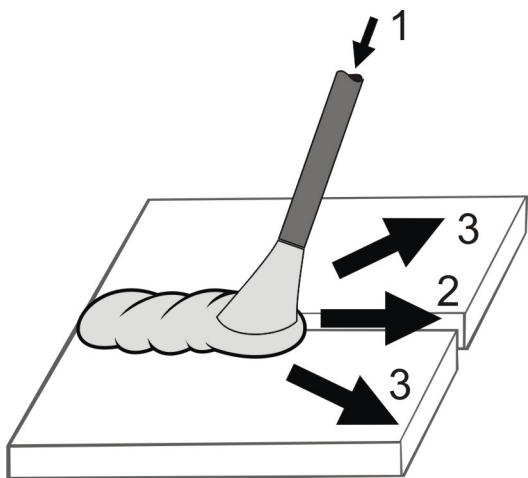
Толщина металла, мм	2	3	4-5	5-10		
Диаметр электрода, мм	2	3	3	4	4	5
Сварочный ток, А	40-80	80-120	100-15	160-200	160-210	180 и более

## Дефекты сварных швов

НАИМЕНОВАНИЕ	ПРИЧИНА	НАИМЕНОВАНИЕ	ПРИЧИНА
<b>КРАТЕРЫ</b>		<b>ПОДРЕЗЫ</b>	
	<ul style="list-style-type: none"> <li>•Обрыв дуги.</li> <li>•Неправильное выполнение конечного участка шва.</li> </ul>		<ul style="list-style-type: none"> <li>•Большой сварочный ток;</li> <li>•Длинная дуга;</li> <li>•При сварке угловых швов- смещение электрода в сторону вертикальной стенки.</li> </ul>
<b>ПОРЫ</b>		<b>НЕПРОВАР</b>	
	<ul style="list-style-type: none"> <li>•Быстрое охлаждение шва;</li> <li>•Загрязнение кромок маслом, ржавчиной и т. п.;</li> <li>•Непросушенные электроды;</li> <li>•Высокая скорость сварки.</li> </ul>		<ul style="list-style-type: none"> <li>•Малый угол скоса вертикальных кромок;</li> <li>•Малый зазор между ними;</li> <li>•Загрязнение кромок;</li> <li>•Недостаточный ток;</li> <li>•Завышенная скорость сварки.</li> </ul>
<b>ВКЛЮЧЕНИЯ ШЛАКА</b>		<b>ПРОЖОГ</b>	
	<ul style="list-style-type: none"> <li>•Грязь на кромках;</li> <li>•Малый сварочный ток;</li> <li>•Большая скорость сварки.</li> </ul>		<ul style="list-style-type: none"> <li>•Большой ток при малой скорости сварки;</li> <li>•Большой зазор между кромками;</li> <li>•Под свариваемый шов плохо поджата флюсовая подушка или медная прокладка.</li> </ul>
<b>НЕСПЛАВЛЕНИЯ</b>		<b>НЕРАВНОМЕРНАЯ ФОРМА ШВА</b>	
	<ul style="list-style-type: none"> <li>•Плохая зачистка кромок;</li> <li>•Большая длина дуги;</li> <li>•Недостаточный сварочный ток;</li> <li>• Большая скорость сварки.</li> </ul>		<ul style="list-style-type: none"> <li>•Неустойчивый режим сварки;</li> <li>•Неточное направление электрода.</li> </ul>
<b>НАПЛЫВ</b>		<b>ТРЕЩИНЫ</b>	
	<ul style="list-style-type: none"> <li>•Большой сварочный ток;</li> <li>•Неправильный наклон электрода;</li> <li>•Излишне длинная дуга.</li> </ul>		<ul style="list-style-type: none"> <li>•Резкое охлаждение конструкции;</li> <li>•Высокие напряжения в жесткозакрепленных конструкция;</li> <li>•Повышенное содержание серы или фосфора.</li> </ul>
<b>СВИЩИ</b>		<b>ПЕРЕГРЕВ (ПЕРЕЖОГ) МЕТАЛЛА</b>	
	<ul style="list-style-type: none"> <li>•Низкая пластичность металла шва;</li> <li>•Образование закалочных структур;</li> <li>•Напряжение от неравномерного нагрева.</li> </ul>		<ul style="list-style-type: none"> <li>•Чрезмерный нагрев около шовной зоны;</li> <li>•Неправильный выбор тепловой мощности;</li> <li>•Завышенные значения мощности пламени или сварочного тока.</li> </ul>

Техника сварки штучным электродом

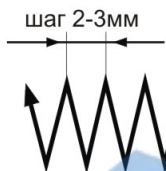
Сварщик электродом осуществляет три основных движения



- **Поступательно перемещение** (1) вдоль оси электрода обеспечивает подачу электрода, постоянство длины дуги и скорости плавления. Чем быстрее плавится электрод, тем больше скорость его перемещения вдоль оси.
- **Прямолинейное перемещение** (2) вдоль оси шва обеспечивает необходимую скорость сварки и качественное формирование шва. Скорость этого движения зависит от силы тока, диаметра электрода, скорости его плавления, типа шва и других факторов. При отсутствии поперечных движений электрода получается узкий шов (ниточный валик) шириной примерно 1,5 диаметра электрода. Такие швы применяют при сварке тонких листов, наложении первого (корневого) слоя многослойного шва, сварке способом опирания и т.д.
- **Колебательное перемещение электрода** (3) поперек оси шва для прогрева кромок и получения требуемых ширины шва и глубины проплавления позволяет за один проход получать шов шириной до 4 диаметров электрода, а без -1,5 диаметра. Поперечные движения можно исключить при сварке тонких листов или при прохождении первого (корневого) шва многослойной сварки.

Виды колебательных движений электрода

Прямые по ломанной линии (зигзагообразные)



Прямые зигзагообразные движения применяют для получения наплавочных валиков при сварке встык без скоса кромок в нижнем положении и если нет вероятности прожечь деталь.

«Полумесяцем вперед»



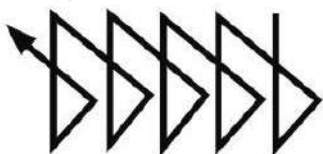
Применяют для стыковых швов со скосом кромок и для угловых швов с катетом менее 6 мм, выполняемых в любом положении электродами диаметром до 4 мм.

«Полумесяцем назад»



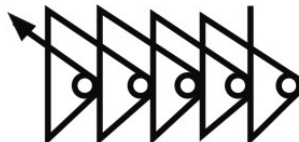
Используют для сварки в нижнем положении, а также для вертикальных и потолочных швов с выпуклой наружной поверхностью.

«Треугольником»



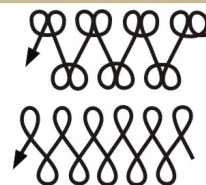
Применяют для угловых швов с катетом более 6 мм и стыковых швов со скосом кромок в любом пространственном положении. Дает хороший провар.

«Треугольником» с задержкой электрода в корке шва



Применяют для сварки толстостенных конструкций с гарантированным проплавлением корневого участка шва.

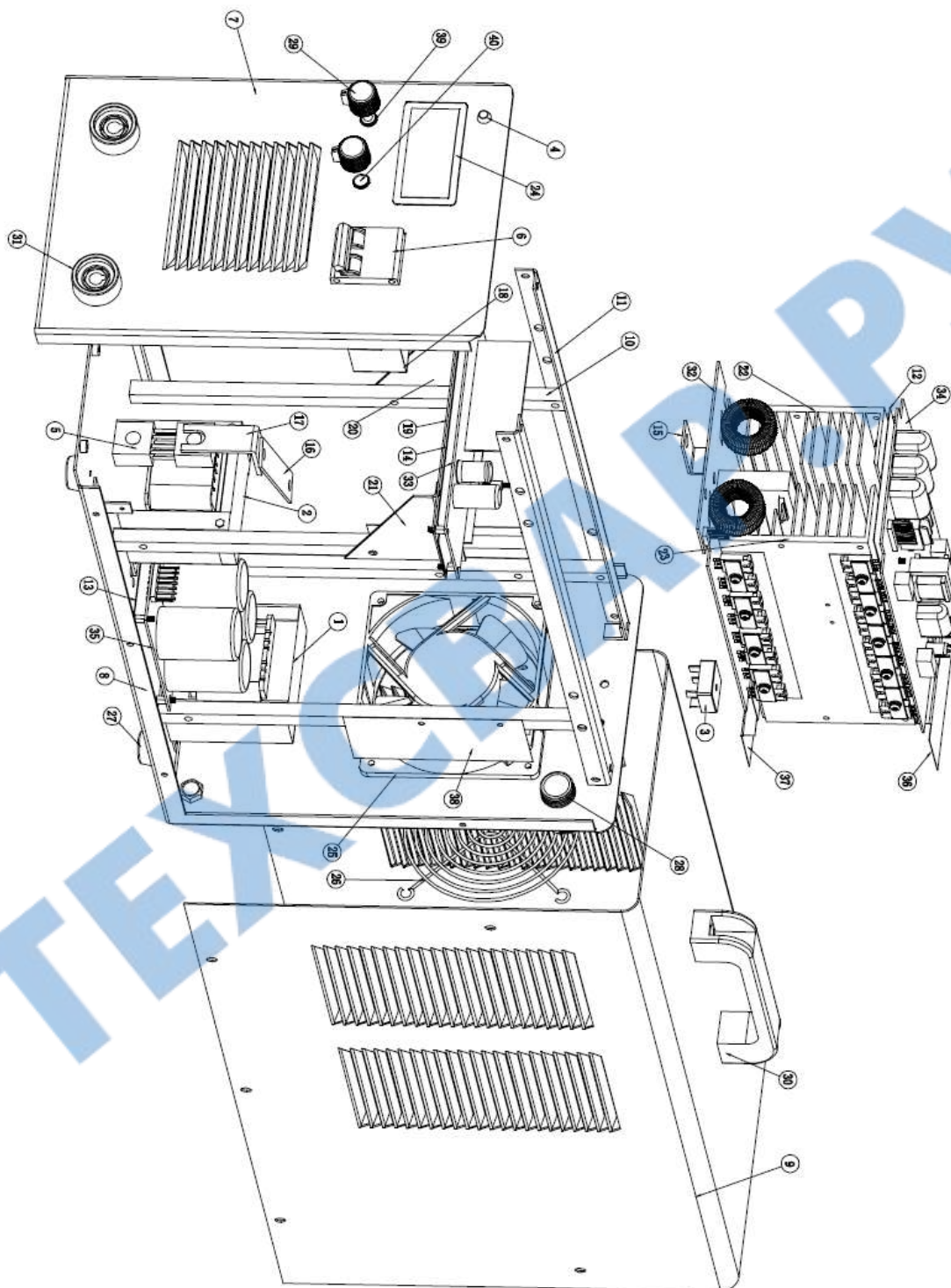
Петлеобразные



Используют для усиленного прогрева кромок шва, особенно при сварке высоколегированных сталей. Электрод задерживают на краях, чтобы не было прожога в центре шва или вытекания металла при сварке вертикальных швов.

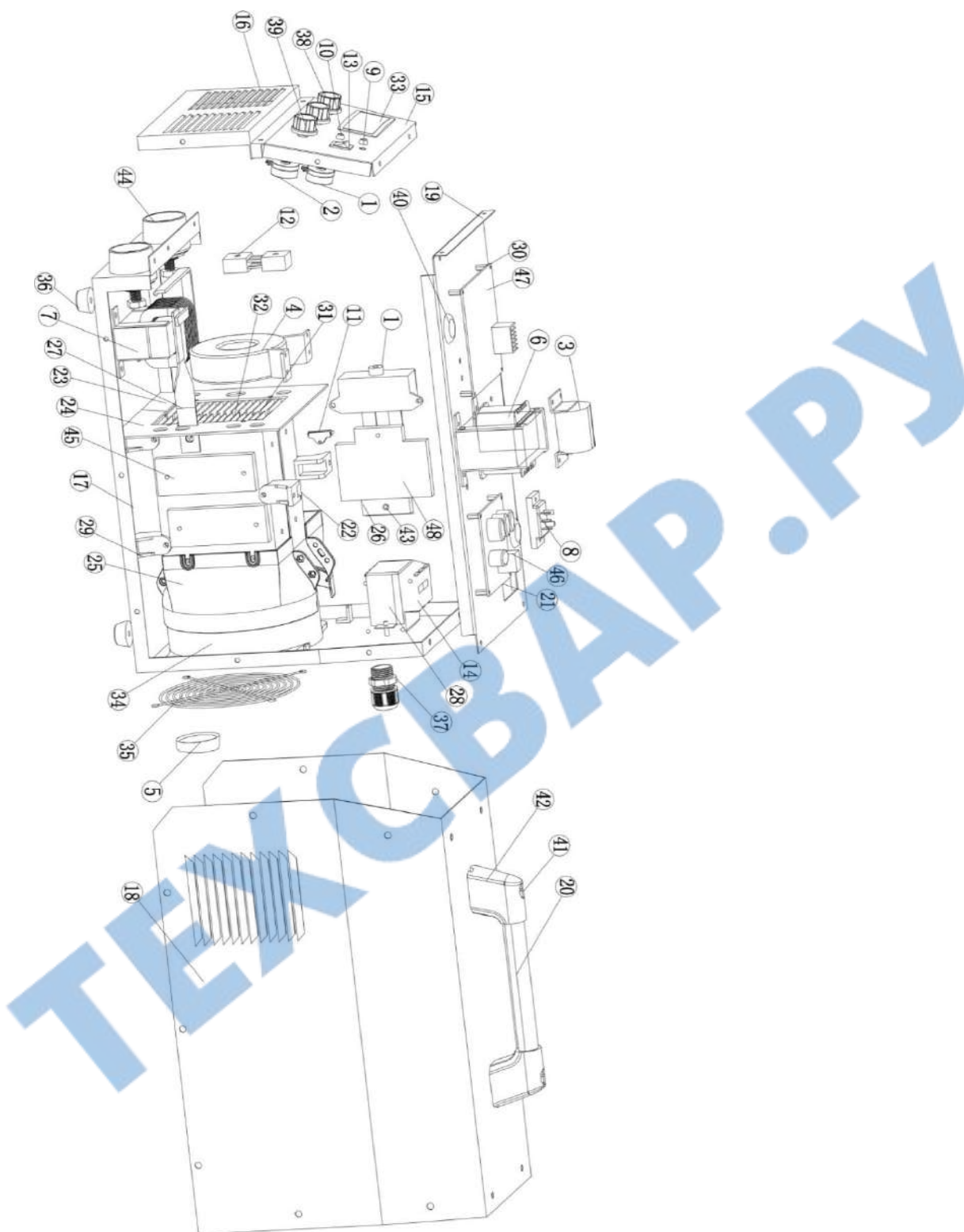
СХЕМЫ

ARC-250



Обозначение на схеме	ARC-250	220В
1	Трансформатор	
2	Реактор	
3	Мост	
4	Индикатор	
5	Шунт	
6	Выключатель	
7	Передняя панель	
8	Рама	
9	Крышка	
10	Вертикальная балка	
11	Балка	
12	Изоляционная прокладка верхней платы	
13	Изоляционная прокладка нижней платы	
14	Изоляционная прокладка платы управления	
15	Скоба крепления	
16	Скоба крепления	
17	Медная шина	
18	Опора	
19	Опора платы управления	
20	Опора левая	
21	Опора правая	
22	Радиатор	
23	Радиатор	
24	Дисплей амперметра	
25	Вентилятор	
26	Внешняя стальная защитная решетка вентилятора	
27	Резиновая ножка	
28	Изолятор	
29	Регулятор	
30	Ручка	
31	Силовой разъем СКРП	
32	Средняя плата	
33	Нижняя опора платы управления	
34	Верхняя плата	
35	Нижняя плата	
36	Верхняя шторка	
37	Нижняя шторка	
38	Боковая шторка	
39	Потенциометр регулировки тока	
40	Потенциометр регулировки форсажа	

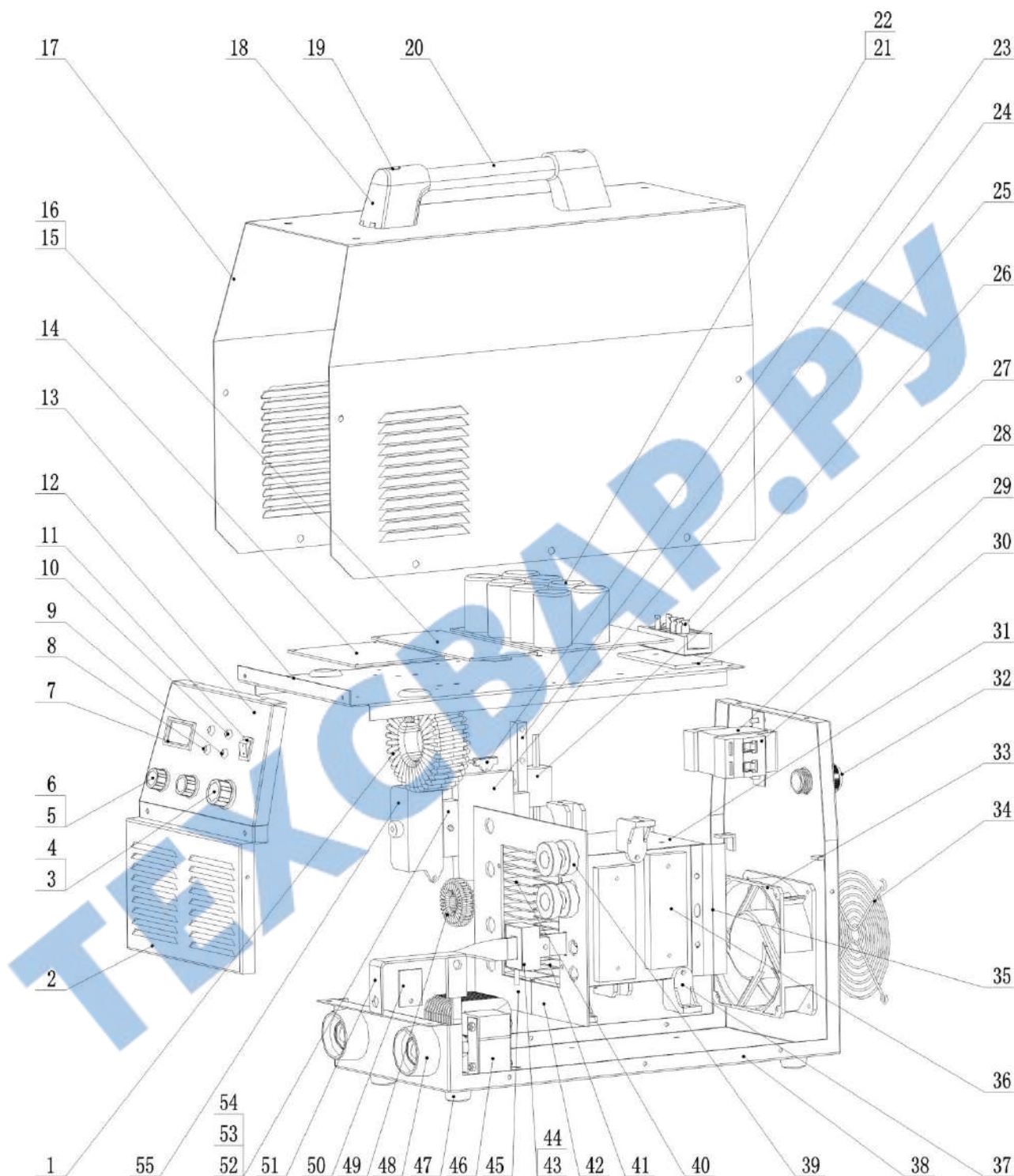
## ARC-250G



Обозначение на схеме	ARC-250G 380V
1	Регулятор тока
2	Регулятор тока
3	Конденсатор 30uF/700V
4	Трансформатор сварочный
5	Прокладка
6	Трансформатор блока питания
7	Дроссель выходной
8	Мост диодный входной трехфазный
9	Индикатор питания
10	Индикатор защиты
11	Термодатчик
12	Шунт
13	Переключатель клавишный
14	Выключатель питания
15	Панель передняя верхняя
16	Панель передняя нижняя
17	Низ корпуса
18	Крышка корпуса
19	Перегородка
20	Ручка для переноски
21	Плата питания
22	Кронштейн крепления радиатора
23	Планка текстолитовая
24	Планка текстолитовая
25	Кожух вентилятора
26	Планка прижимная
27	Силовая шина
28	Кронштейн крепления выключателя питания
29	Кронштейн крепления радиатора
30	Стойка крепления платы
31	Радиатор
32	Радиатор
33	Индикаторный дисплей
34	Вентилятор
35	Кожух вентилятора
36	Ножка каучуковая
37	Ввод кабельный
38	Ручка регулировочная
39	Ручка регулировочная
40	Втулка изоляционная
41	Заглушка
42	Кронштейн ручки для переноски
43	Планка прижимная для IGBT
44	Гнездо СКРП
45	Плата выпрямителя
46	Плата питания вентилятора
47	Плата управления
48	Плата инвертора IGBT

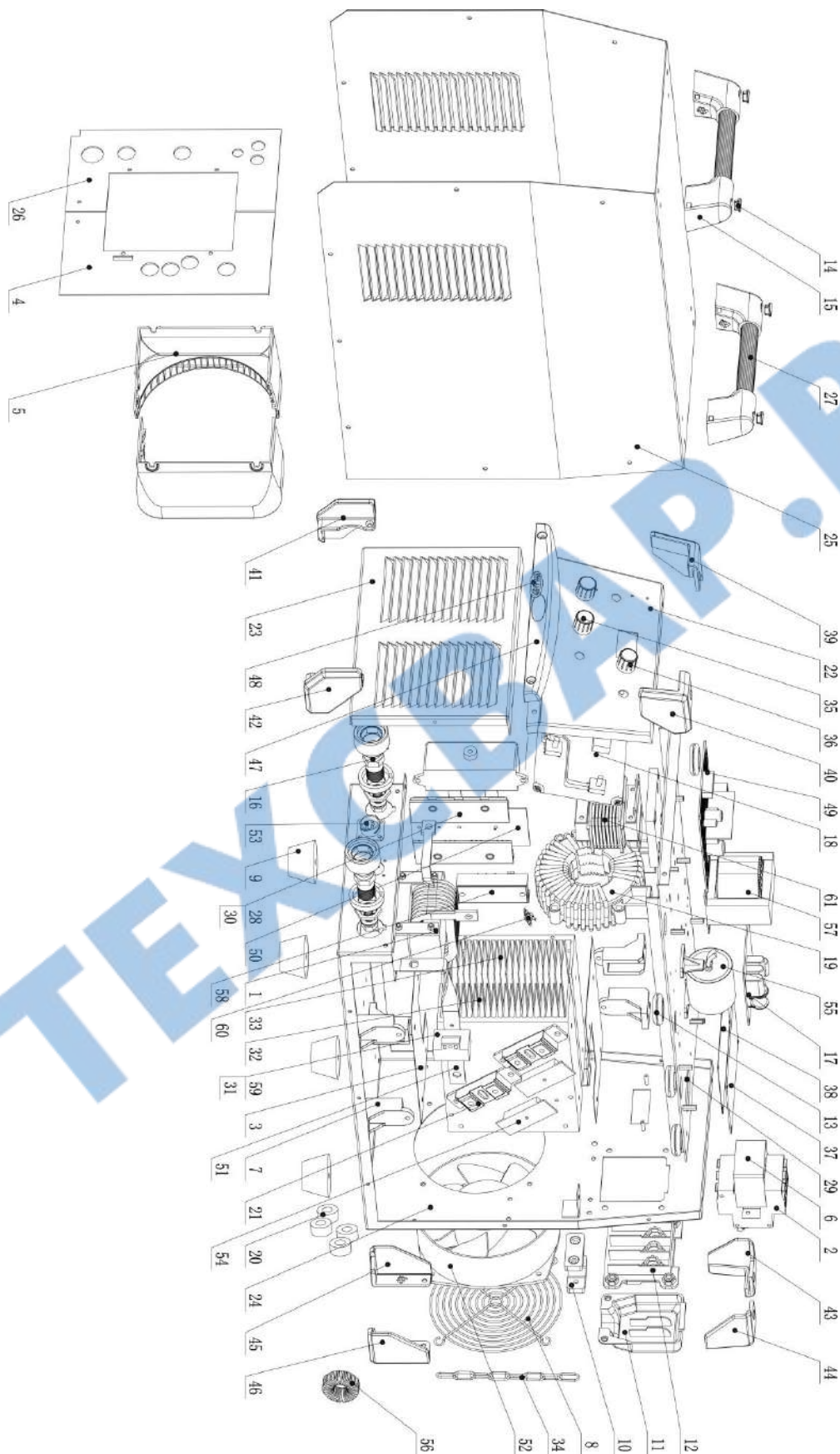


## ARC-250GS



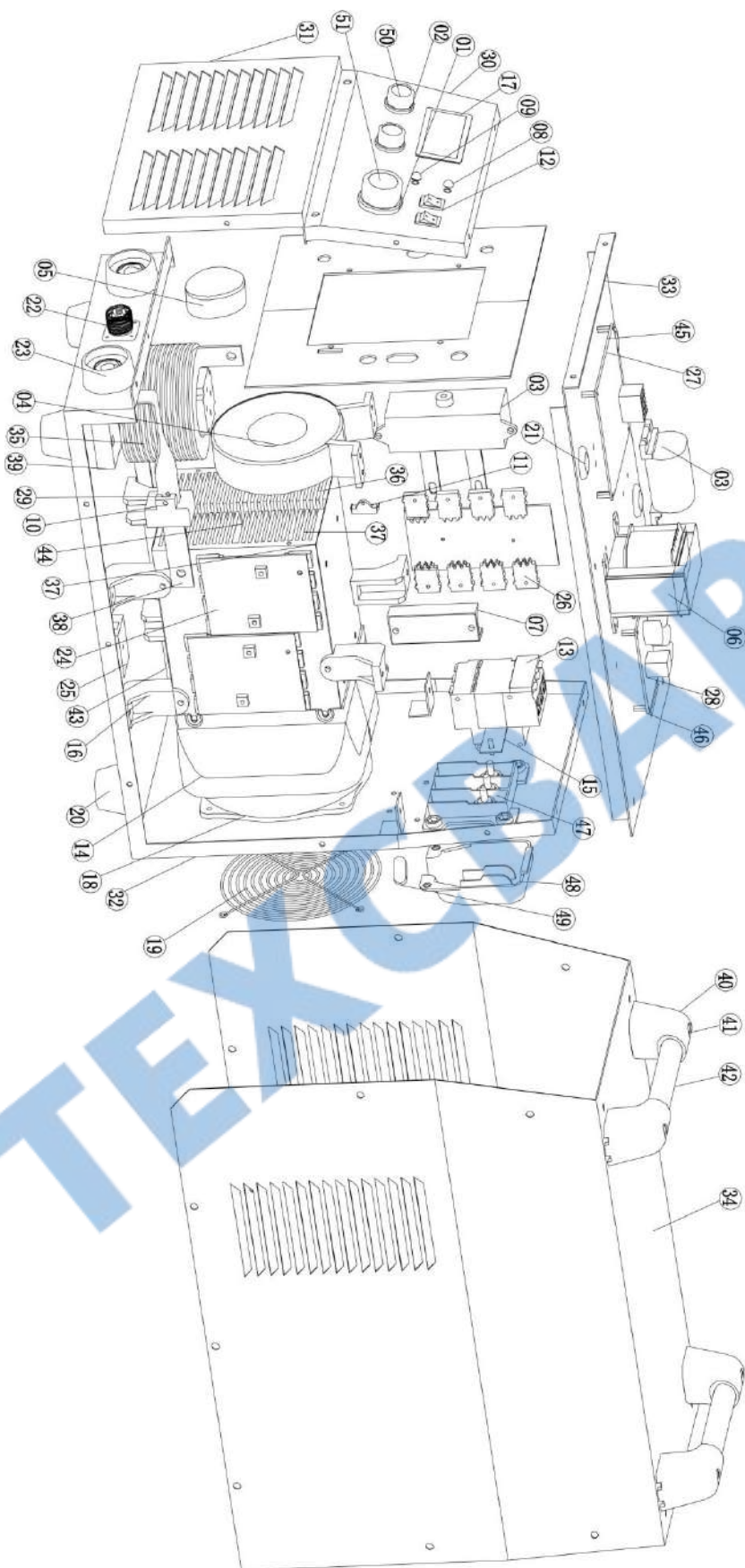
Обозначение на схеме	ARC 250GS
1	Трансформатор сварочный
2	Панель передняя нижняя
3	Ручка регулировочная
4	Ручка регулировочная
5	Ручка регулировочная
6	Ручка регулировочная
7	Индикаторный дисплей
8	Лампа индикации
9	Лампа индикации
10	Лампа индикации
11	Переключатель клавишный
12	Панель передняя верхняя
13	Перегородка корпуса
14	Плата управления
15	Плата питания
16	Плата питания
17	Крышка корпуса
18	Кронштейн ручки для переноски
19	Заглушка
20	Ручка для переноски
21	Плата преобразования напряжения
22	Плата преобразования напряжения
23	Термодатчик
24	Стойка крепления
25	Плата инвертора IGBT
26	Мост диодный входной трехфазный
27	Стойка крепления
28	Прокладка изоляционная
29	Кронштейн крепления выключателя питания
31	Радиатор
32	Ввод кабельный
33	Вентилятор
34	Решетка вентилятора
35	Кожух вентилятора
36	Плата выпрямителя
37	Стойка крепления радиатора
38	Дно корпуса
39	Прокладка изоляционная
40	Радиатор
41	Радиатор
42	Прокладка текстолитовая
43	Датчик Холла
44	Датчик Холла
45	Прокладка текстолитовая
46	Дроссель
47	Ножка каучуковая
48	Гнездо СКРП
49	Трансформатор тока
50	Плата фильтра
51	Шина силовая
52	Планка прижимная
53	Планка прижимная
54	Планка прижимная
55	Конденсатор инвертора

ARC-315G



Обозначение на схеме	ARC-315G
1	Дроссель выходной
2	Выключатель питания
3	Прокладка изоляционная
4	Прокладка изоляционная
5	Решетка вентилятора
6	Кронштейн крепления выключателя питания
7	Стойка крепления радиатора
8	Решетка вентилятора
9	Ножка каучуковая
10	Зажим сетевого шнура
11	Крышка защитная сетевого кабеля
12	Коробка распределительная
13	Втулка изоляционная
14	Заглушка
15	Кронштейн ручки для переноски
16	Гнездо СКРП
17	Плата питания вентилятора
18	Плата передней панели
19	Трансформатор сварочный
20	Кольцо ферритовое
21	Модуль диодный выходной
22	Панель верхняя передняя
23	Панель нижняя передняя
24	Каркас аппарата
25	Крышка корпуса
26	Прокладка изоляционная
27	Ручка для переноски
28	Планка прижимная
29	Перегородка корпуса
30	Планка прижимная
31	Датчик тока
32	Радиатор охлаждения
33	Радиатор охлаждения
34	Цепь
35	Ручка регулировочная
36	Ручка регулировочная
37	Плата питания
38	Прокладка изоляционная
39	Уголок декоративный
40	Уголок декоративный
41	Уголок декоративный
42	Уголок декоративный
43	Уголок декоративный
44	Уголок декоративный
45	Уголок декоративный
46	Уголок декоративный
47	Планка передняя декоративная
48	Эмблема "КЕДР"
49	Плата управления
50	Плата инвертора
51	Шина силовая
52	Вентилятор
53	Разъем ДУ 4-pin
54	Плата снаббера
55	Конденсатор фильтра
56	Дроссель фильтра ЭМС
57	Трансформатор питания
58	Мост диодный трехфазный
59	Датчик тока
60	Термодатчик
61	Дроссель

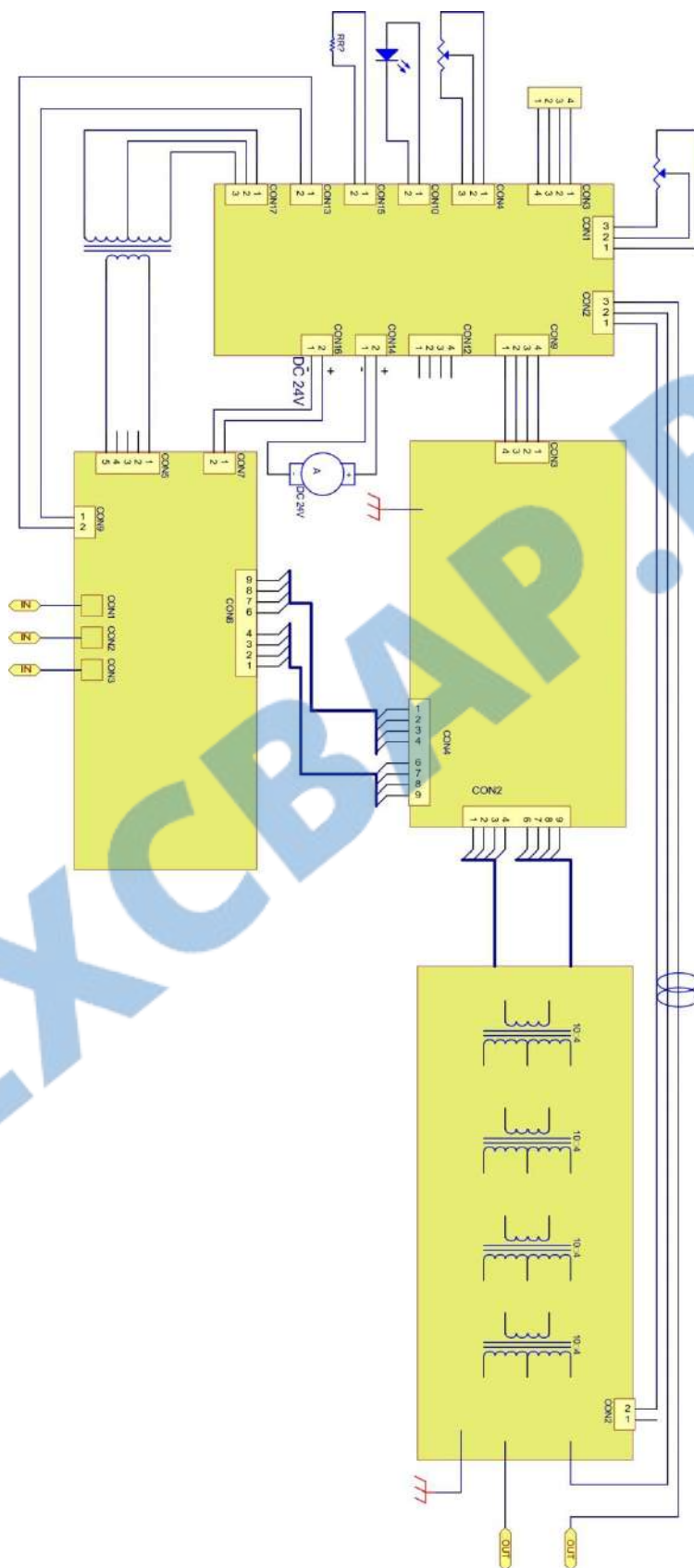
ARC-400G



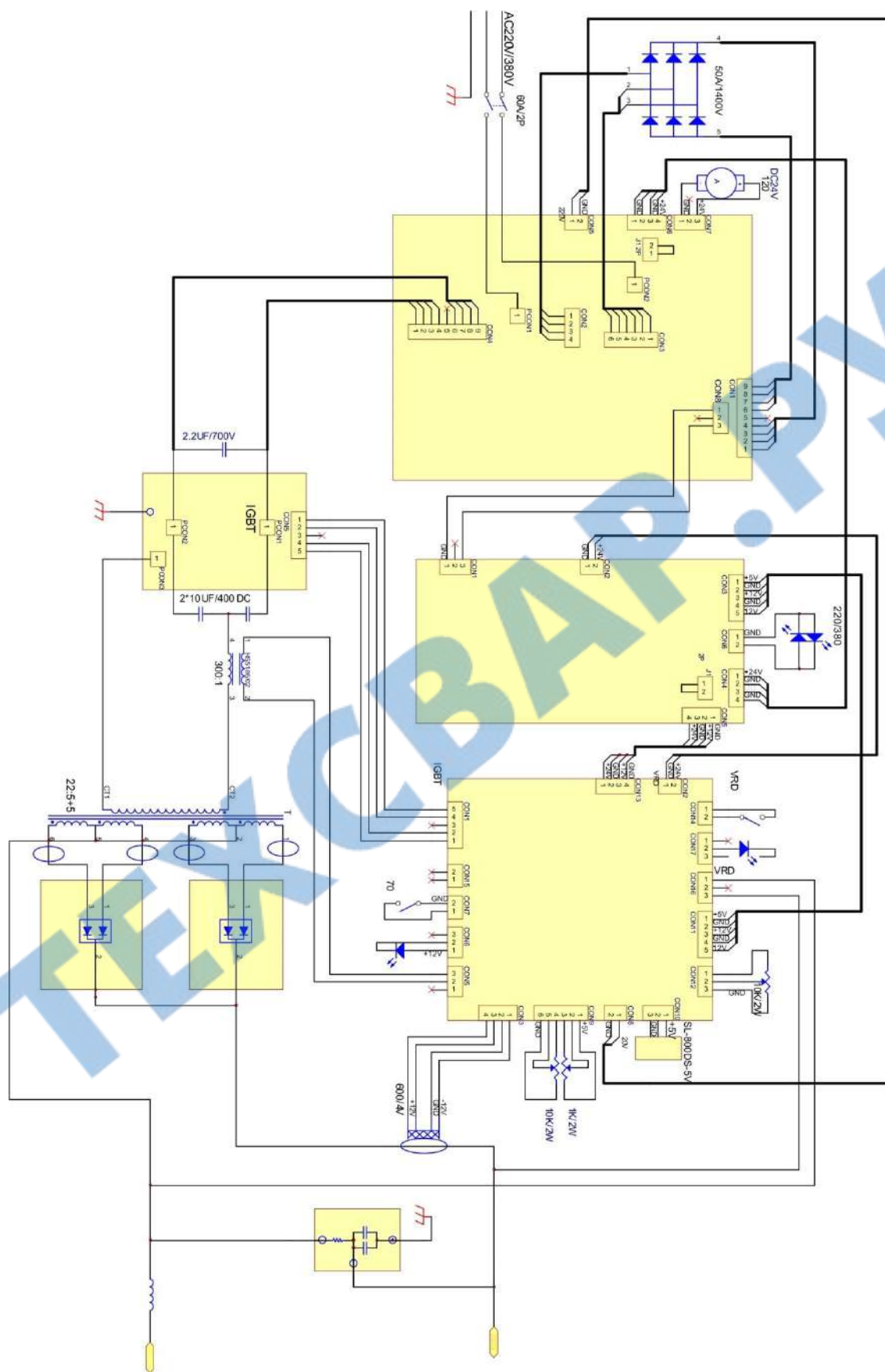
Обозначение на схеме	ARC-400G
1	Регулятор тока
2	Регулятор форсажа дуги
3	Конденсатор
4	Конденсатор IGBT
5	Трансформатор тока
6	Трансформатор блока питания
7	Мост диодный входной трехфазный
8	Индикатор питания
9	Индикатор защиты
10	Датчик Холла
11	Термодатчик
12	Переключатель клавишный
13	Выключатель питания
14	Кожух вентилятора
15	Кронштейн крепления выключателя питания
16	Стойка крепления радиатора
17	Индикаторный дисплей
18	Вентилятор
19	Решетка вентилятора
20	Ножка каучуковая
21	Втулка изоляционная
22	Разъем 4pin
23	Гнездо СКРП
24	Плата выпрямителя
25	Плата фильтра IGBT
26	Плата инвертора IGBT
27	Плата управления
28	Плата питания вентилятора
29	Шина силовая
30	Панель передняя верхняя
31	Панель передняя нижняя
32	Задняя панель
33	Перегородка корпуса
34	Крышка корпуса
35	Дроссель
36	Радиатор
37	Радиатор
38	Шина силовая
39	Прокладка изоляционная
40	Кронштейн ручки
41	Заглушка
42	Ручка для переноски
43	Прокладка изоляционная
44	Радиатор
45	Плата управления
46	Плата питания вентилятора
47	Коробка распределительная
48	Крышка распределительной коробки
49	Зажим сетевого провода
50	Ручка регулировочная
51	Ручка регулировочная

Принципиальные электрические схемы

ARC-250

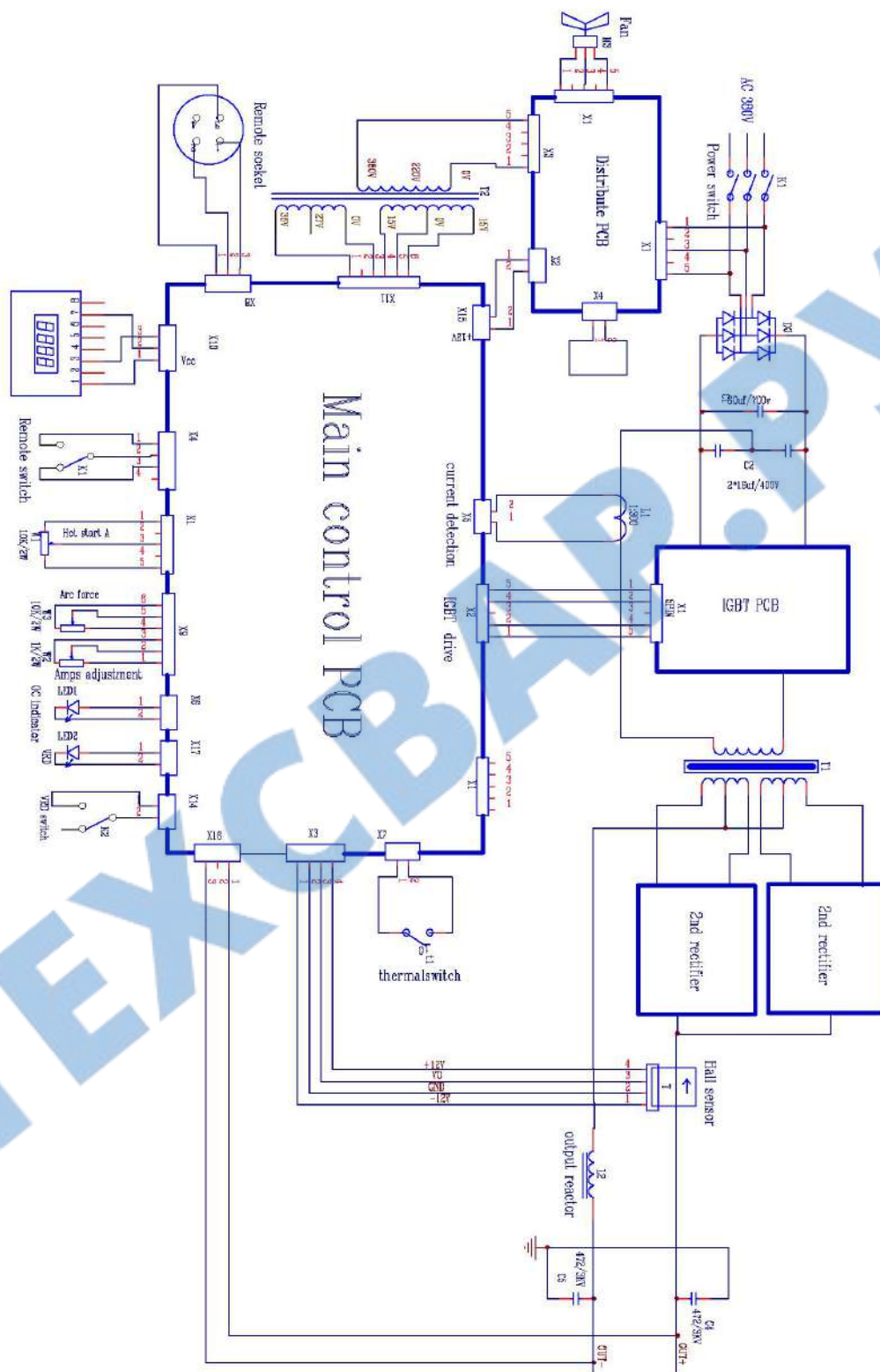


## ARC-250GS





**ARC-250G/315G/400G**



## ДЕМОНТАЖ и УТИЛИЗАЦИЯ

- Сварочное оборудование в основном состоит из стали, пластмассы и цветных металлов, должно утилизироваться согласно действующим нормам в области защиты окружающей среды.

*Изделия под торговой маркой «КЕДР» постоянно совершенствуются и улучшаются. Поэтому технические характеристики и дизайн могут меняться без предварительного уведомления. Приносим Вам наши глубочайшие извинения за возможные причиненные этим неудобства.*

*Данное руководство поставляется в комплекте с аппаратом и должно сопровождать его при продаже и эксплуатации.*

*Информация, содержащаяся в данной публикации являлась верной на момент поступления в печать.*

*В данном руководстве возможны неточности. Пожалуйста, свяжитесь с нами при их обнаружении.*

## СЕРВИСНОЕ ОБСЛУЖИВАНИЕ

*Гарантийный срок на оборудование указывается в прилагаемом сервисном талоне.*

*Бесплатное сервисное обслуживание относится к дефектам в материалах и узлах и не распространяется на компоненты, подверженные естественному износу и на работы по техническому обслуживанию.*

*Сервисному ремонту подлежат только очищенные от пыли и грязи аппараты в заводской упаковке, полностью укомплектованные, имеющие фирменный технический паспорт, сервисный талон с указанием даты продажи, при наличии штампа магазина, заводского номера и оригиналов товарного и кассового чеков, выданных продавцом.*

*В течение сервисного срока сервис-центр устраняет за свой счёт выявленные производственные дефекты. Производитель снимает свои обязательства и юридическую ответственность при несоблюдении потребителем инструкций по эксплуатации, самостоятельной разборки, ремонта и технического обслуживания аппарата, а также не несет никакой ответственности за причиненные травмы и нанесенный ущерб.*

*Момент начала действия бесплатного сервисного обслуживания определяется кассовым чеком или квитанцией, полученными при покупке. Сохраните эти документы. Замененные сварочные аппараты и детали переходят в собственность фирмы продавца. Претензии на возмещение убытков исключаются, если они не вызваны умышленными действиями или небрежностью производителя. Право на бесплатное сервисное обслуживание не является основанием для других претензий.*

ДЛЯ ЗАМЕТОК

ТЕХСВАР.РУ

ДЛЯ ЗАМЕТОК

ТЕХСВАР.РУ