



# РУКОВОДСТВО ПО ЭКСПЛУАТАЦИИ

Аппарат  
аргодуговой сварки

- TIG-315BP AC/DC



[www.kedrweld.ru](http://www.kedrweld.ru)

## Содержание:

ДЕКЛАРАЦИЯ О СООТВЕТСТВИИ СТАНДАРТАМ ЕС И ТР ТС.....	4
МЕРЫ ПРЕДОСТОРОЖНОСТИ и ТЕХНИКА БЕЗОПАСНОСТИ .....	5
Общие требования к безопасности .....	6
Производственные условия .....	9
Рабочее место сварщика.....	9
Требования безопасности в аварийных ситуациях .....	10
КОМПЛЕКТ ПОСТАВКИ .....	10
ОБЩЕЕ ОПИСАНИЕ СВАРОЧНОГО АППАРАТА .....	11
УСТАНОВКА СВАРОЧНОГО АППАРАТА.....	13
Включение .....	14
Индикатор .....	14
Панель управления.....	15
Проверка.....	16
Эксплуатация.....	16
Режим TIG - сварки на переменном токе .....	16
Импульсная TIG – сварка на постоянном токе .....	17
ОСНОВНЫЕ ТЕХНИЧЕСКИЕ ХАРАКТЕРИСТИКИ.....	18
ТЕХНИЧЕСКОЕ ОБСЛУЖИВАНИЕ СВАРОЧНОГО АППАРАТА.....	19
Плановое техническое обслуживание .....	20
Внеплановое техническое обслуживание .....	21
ХРАНЕНИЕ И ТРАНСПОРТИРОВКА СВАРОЧНОГО АППАРАТА.....	22
ДИАГНОСТИКА НЕИСПРАВНОСТЕЙ .....	22
РЕКОМЕНДУЕМЫЕ НАСТРОЙКИ.....	25
СХЕМЫ .....	27
ДЕМОНТАЖ и УТИЛИЗАЦИЯ .....	33
СЕРВИСНОЕ ОБСЛУЖИВАНИЕ .....	33

**УВАЖАЕМЫЙ КЛИЕНТ!**

*Благодарим Вас за то, что вы выбрали сварочное оборудование торговой марки «КЕДР», созданное в соответствии с принципами безопасности и надежности.*

*Высококачественные материалы и комплектующие, используемые при изготовлении этих сварочных аппаратов, гарантируют высокий уровень надежности, простоту в техническом обслуживании и удобство в работе.*

*Настоящее руководство предназначено для того, чтобы ознакомить Вас с эксплуатацией и техническим обслуживанием аппарата аргонодуговой сварки **TIG-315BP AC/DC**.*

*Внимательно прочитайте руководство и следуйте его указаниям, чтобы избежать неполадок из-за неправильного использования оборудования.*

*Этим Вы обеспечите постоянную работоспособность и увеличите срок эксплуатации Вашего сварочного аппарата.*

**ДЕКЛАРАЦИЯ О СООТВЕТСТВИИ СТАНДАРТАМ ЕС И ТР ТС**

Настоящим заявляем, что оборудование предназначено для промышленного и профессионального использования и соответствует требованиям:  
ТР ТС 004/2011 " О безопасности низковольтного оборудования",  
ТР ТС 020/2011 "Электромагнитная совместимость технических средств"



Настоящим заявляем, что оборудование протестировано согласно гармонизированному европейскому стандарту EN 60974-1: 2005 и подтверждено их соответствие Европейской Директиве Низковольтного Оборудования LVD 2006/95/ЕС.  
Сертификат No. LVD10-3845

Производство соответствует международному стандарту качества ISO 9001: 2008

Дата производства указана на упаковке, где

XX - год XX - месяц XXXX - номер аппарата

**ВНИМАНИЕ!**

**ПЕРЕД УСТАНОВКОЙ И ИСПОЛЬЗОВАНИЕМ СВАРОЧНОГО АППАРАТА  
ВНИМАТЕЛЬНО ОЗНАКОМЬТЕСЬ С ДАННОЙ ИНСТРУКЦИЕЙ!**



## МЕРЫ ПРЕДОСТОРОЖНОСТИ И ТЕХНИКА БЕЗОПАСНОСТИ

### ВНИМАНИЕ!



Сварочный аппарат является оборудованием повышенной опасности и при неправильной эксплуатации представляет опасность для сварщика и людей, находящихся в пределах или рядом с рабочей зоной. Нарушение техники безопасности при проведении сварочных работ часто приводит к печальным последствиям - пожарам, взрывам и, как следствие, травмам и гибели людей.

Чтобы избежать травм, возникновения пожара, поражения током при использовании сварочного аппарата, следует **СТРОГО** соблюдать следующие основные правила техники безопасности. Прочитайте и запомните эти указания до того, как приступите к работе с электрооборудованием. Храните указания по технике безопасности в надежном месте.

---

**СОХРАНИТЕ ЭТИ ИНСТРУКЦИИ!**

---

При проведении сварочных работ необходимо соблюдать требования стандарта ГОСТ 12.3003-86. «Работы электросварочные. Требования безопасности», а так же стандартов ГОСТ 12.1.004-85, ГОСТ 12.1.010-76, ГОСТ 12.3.002-75.

Производитель не несет ответственности за некорректное выполнение условий эксплуатации, указанных в данном руководстве, а также за внесение изменений в конструкцию.

## Общие требования к безопасности

**Использование с автономными дизельными или бензиновыми генераторами** требует дополнительного внимания к условиям эксплуатации. Убедитесь, что используемый генератор нужной мощности для этого сварочного аппарата. Рекомендуем принять необходимые меры для сохранности аппарата: установка фильтров, стабилизаторов и т.д.

При сварке (резке) возможны следующие травмы:

- поражение электрическим током,
- ожоги от шлака и капель металла,
- травмы механического характера.

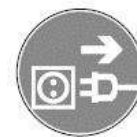
Для предотвращения этих ситуаций важно неукоснительно соблюдать меры предосторожности.

К работе с аппаратом допускаются лица не моложе 18 лет, изучившие инструкцию по эксплуатации аппарата, имеющие доступ к самостоятельной работе и прошедшие инструктаж по технике безопасности.

- Необходимо использовать средства индивидуальной защиты, такие как: сварочные маски, специальную брезентовую одежду, брезентовые рукавицы, кожаные ботинки.
- Необходимо работать в сухой спецодежде без повреждений и рукавицах. При работе в тесных отсеках и замкнутых пространствах обязательно использование резиновых галош и ковриков, а также источники освещения с напряжением не выше 12В.
- Не допускайте нахождение детей и посторонних людей вблизи от работающего аппарата.
- Подготовьте инструмент и оборудование, необходимые при выполнении работ.
- Запрещается использовать незаземленный сварочный аппарат!
- Расположите сварочные провода так, чтобы они не подвергались механическим повреждениям и действию высокой температуры, не соприкасались с влагой.
- Проверьте изоляцию всех проводов, связанных с питанием сварочного тока и сварочной дуги, устройства герметически закрытых включающих устройств, заземление корпуса сварочного аппарата. Заземлению подлежат: корпуса источников питания, аппаратного ящика и вспомогательное электрическое оборудование. Сечение заземляющих проводов должно быть не менее 2.5 мм<sup>2</sup>.
- При сварке необходимо использовать горелку/электрододержатели с хорошей изоляцией, которая гарантирует, что не будет случайного контакта токопроводящих частей горелки/электрододержателя со свариваемым изделием или руками сварщика.
- Необходимо производить сварочные работы только в хорошо вентилируемых помещениях или использовать вентиляционное оборудование.

## Отключайте аппарат от сети при простое!

- В нерабочем режиме силовой кабель (идуший к электроду) должен быть отключен от аппарата.
- Пользуйтесь аварийным выключателем при нештатных ситуациях.
- Переключение режимов функционирования аппарата в процессе сварки может повредить оборудование.
- Никогда не работайте там, где существует опасность получения электрошока.



## Поражение электрическим током может быть смертельным!

- Заземляйте оборудование в соответствии с правилами эксплуатации электроустановок и техники безопасности.
- Не касайтесь незащищенных деталей голыми руками. Сварщик должен осуществлять сварку в сухих перчатках, предназначенных для сварки.
- Сварщик должен держать заготовку на безопасном расстоянии от себя.



## Дым и газ, образующиеся в процессе сварки – опасны для здоровья!

- Не вдыхайте дым в процессе сварки. Используйте средства индивидуальной защиты: респиратор надевается под щиток сварщика.
- Рабочая зона должна хорошо вентилироваться.
- Пользуйтесь вентиляцией или специальными системами отсоса вредных газов из зоны сварки.
- При сварке электродами, требующими специальной вентиляции, такими как материалы для сварки нержавеющей стали и наплавки (см. сертификат безопасности оборудования, или данные на оригинальной упаковке), при сварке сталей со свинцовыми и кадмиевыми покрытиями или при работе с иными металлами или покрытиями, образующими высокотоксичные газы, применяйте локальные вытяжки или системы механической вентиляции для снижения концентрации вредных примесей в воздухе рабочей зоны и недопущения превышения концентрации предельно допустимых уровней.
- Дополнительные меры предосторожности так же необходимы при сварке сталей с гальваническими покрытиями.
- Не производите сварочные работы вблизи источников испарений хлористого углеводорода (выделяется при некоторых видах обезжиривания, химической чистки и обработки). Тепловое и световое излучение дуги способно вступать во взаимодействие с этими испарениями с образованием крайне токсичного газа фосгена и других продуктов, раздражающих органы дыхания.



## Излучение дуги вредно для глаз и кожи!

- Используйте сварочную маску, защитные очки и специальную одежду для осуществления сварки.
- Не надевайте контактные линзы, интенсивное излучение дуги может привести к их склеиванию с роговицей.
- Примите меры безопасности для защиты людей, находящихся в рабочей зоне или рядом с ней.



### Опасность воспламенения, взрыва!

- Искры, возникающие при сварке, могут вызвать пожар, поэтому убедитесь в отсутствии в рабочей зоне воспламеняющихся материалов.
- Никогда не производите сварку емкостей, в которых могут содержаться легковоспламеняющиеся или взрывоопасные материалы.
- Рядом должны находиться средства пожаротушения.
- Персонал обязан ознакомиться с инструкцией по технике безопасности.



### Высокая температура изделия может привести к ожогам!

- Не прикасайтесь к изделию голыми руками сразу после сварки. Дайте ему остыть.
- При длительной сварке необходимо использовать охлаждение.



### Магнитные поля, возникающие при включении устройства, могут оказывать негативное действие на организм человека!

- Сварочные аппараты излучают электромагнитные волны и создают помехи для радиочастот, поэтому следите за тем, чтобы в непосредственной близости от аппарата не было людей, которые используют кардиостимуляторы или другие принадлежности, для которых электромагнитные волны и радиочастоты создают помехи.
- Людям, имеющим электронные кардиостимуляторы сердца, перед работой обязательно необходимо проконсультироваться с врачом.



### Движущиеся части аппарата могут привести к увечьям!

- Вскрытие корпуса должно производиться только квалифицированным специалистом в сервисном центре.
- Избегайте контакта с движущимися частями, например с вентиляторами.





### Производственные условия

- Сварочные работы должны производиться при температуре окружающей среды от  $-10^{\circ}\text{C}$  до  $+40^{\circ}\text{C}$ . Влажность не более 80%. Не должно быть конденсации влаги, которая образуется в следующих случаях:
  - аппарат внесен в теплое помещение из холода (не используете аппарат в течение 2х часов).
  - температура окружающей среды резко снизилась.
- Избегайте сварки под открытым небом без защиты от солнечного света или осадков.
- Не проводите сварку в среде, где содержится большое количество пыли или коррозионного химического газа.
- Всегда сохраняйте изделие сухим и не подвергайте его контакту с водой и высокой влажностью.
- Если аппарат долго находился во влажных условиях, то перед сваркой дайте ему 5-15 минут поработать на холостом ходу, чтобы испарить влагу.

### Рабочее место сварщика

При дуговой сварке брызги расплавленного металла могут разлетаться на значительные расстояния, что вызывает опасность пожара. Поэтому сварочные цеха (посты) должны сооружаться из негорючих материалов.

- Содержите рабочее место в чистоте и хорошо освещенным.
- Перед началом работ проверьте наличие средств пожаротушения. Для быстрой ликвидации очагов пожаров рабочее место должно быть оснащено средствами пожаротушения: огнетушитель и емкость с водой, которые должны находиться в легкодоступном месте. Пожар может начаться не сразу, поэтому по окончании сварки следует внимательно осмотреть место проведения работ: не тлеет ли что-нибудь, не пахнет ли дымом или гарью.
- Не используйте электрооборудование во взрывоопасных помещениях, таких где присутствуют огнеопасные жидкости, газы и пыль.
- Уберите все лишние предметы, не загромождавая при этом проходы. Загроможденные, плохо освещенные рабочие места являются причиной травматизма.
- Места производства работ, а также нижерасположенные места должны быть освобождены от горючих, смазочных материалов, ветоши и других легковоспламеняющихся объектов, в радиусе не менее 5 м, от взрывоопасных материалов и установок – не менее 15 м.
- Проверьте состояние пола на рабочем месте, если пол мокрый и скользкий – обязательно протрите его.

## Требования безопасности в аварийных ситуациях



При неисправности сварочного аппарата и сварочных проводов, а также повреждении защитного заземления корпуса аппарата следует немедленно прекратить работу и выключить его. Работу можно продолжать только после устранения неисправности.



При коротком замыкании и возгорании сварочного аппарата необходимо немедленно отключить электропитание и приступить к тушению очага возгорания углекислотным, порошковым огнетушителем или песком.



При поражении электрическим током нужно немедленно отключить сварочный аппарат, оказать пострадавшему первую помощь, при отсутствии дыхания и пульса сделать ему искусственное дыхание или непрямой массаж сердца до восстановления дыхания и пульса. Вызвать неотложную помощь или доставить пострадавшего в ближайшее лечебное учреждение.

## КОМПЛЕКТ ПОСТАВКИ

Наименование	Количество
Сварочный инвертор	1 шт.
Сварочная TIG-горелка	1 шт.
Кабель с зажимом на изделие	1 шт.
Кабель с электрододержателем	1 шт.
Руководство пользователя	1 шт.

## ОБЩЕЕ ОПИСАНИЕ СВАРОЧНОГО АППАРАТА

Современные сварочные аппараты «КЕДР» серии TIG AC/DC - это высокочастотные сварочные инверторы для сварки TIG. Они позволяют работать как на постоянном токе:

- сварка сталей,
- меди,
- титана и пр.

Так и на переменном токе:

- сплавы алюминия,
- магния,
- медные сплавы больших толщин и пр.,

где требуется удаление оксидных пленок со свариваемых поверхностей.

Коэффициент полезного действия инвертора более 80%, он является энергосберегающим по сравнению с традиционными установками. Использование и развитие инверторной технологии в сварке также существенно уменьшает объем и вес основных узлов. Поэтому наши сварочные аппараты AC/DC легче и более эффективны по сравнению с традиционными.

Основным принципом AC/DC установки является использование двойного инвертора и создание полуволн прямоугольной формы, которая делает сварочную дугу более стабильной, увеличивает тепловложение и очищающий эффект.

Применение инверторной технологии на базе мощных IGBT транзисторов с частотой преобразования 100 кГц позволяет уменьшить вес и габариты оборудования, увеличить КПД до 85%. Применение принципа широтно-импульсной модуляции (PWM) обеспечивает удобное и точное управление силой сварочного тока, стабильность и устойчивость дуги.

Важной особенностью сварки на переменном токе является прямоугольная форма тока, что обеспечивает устойчивость дуги, возможность установки оптимального баланса и превосходное качество сварки.

В данных аппаратах предусмотрена возможность увеличения значения сварочного тока для надежного поджига дуги и разогрева сварочной ванны на начальной стадии сварки.

Педаль дистанционного управления обеспечивает удобную настройку сварочного тока. Оборудование комплектуется педалью ДУ по заказу.

Также установка TIG-315BP AC/DC имеет функцию импульсного режима на постоянном и переменном токе. По сравнению с обычным режимом, импульсный уменьшает тепловложение, улучшает стабилизацию дуги, особенно на малых токах. Кроме этого, оказывается положительное металлургическое воздействие на шов, позволяя получить мелкозернистую структуру.

### Особенности

- Высокое качество сварных соединений на разнообразных металлах и сплавах различной толщины.
- Возможность визуального наблюдения за образованием шва.
- Проверен на ударопрочность.
- Встроенный микропроцессор.
- Предотвращение залипания электрода.
- Электронная регулировка мощности.
- Настройка спада кривой.
- Минимальное потребление электроэнергии.

### Стандартные настройки аппаратов для TIG - сварки

- Начальная сила тока, спады импульсивный ток и импульсный ток при средней частоте, ток в конце сварного шва, последующая подача и двухуровневая сварка.
- Исключительное качество сварки, как по механическим, так и по металлургическим характеристикам, а также по производительности при сварке алюминия, магния и их сплавов.

### Применение

- Аппараты аргодуговой сварки «КЕДР» идеальны для использования при ремонтных работах, на АЭС, в нефтегазовой, в пищевой и химической промышленности, автомобильной промышленности, работах в гидравлических системах, в авиакосмической и оборонной промышленности.

Благодаря уникальным конструктивным решениям данное оборудование имеет высокую ремонтпригодность и легкость в обслуживании.

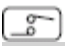
## УСТАНОВКА СВАРОЧНОГО АППАРАТА

### 1. Подсоединение сетевого кабеля.

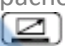
- а. В комплект оборудования входит сетевой кабель. Подсоедините его к электросети с требуемыми параметрами в соответствии с табл. Основные характеристики.

### 2. Подсоединение сварочных кабелей.

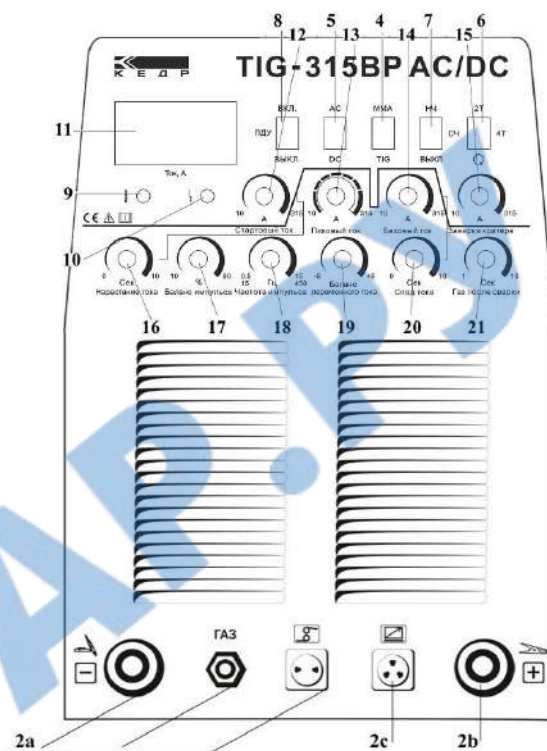
#### 2а. Подсоедините сварочную горелку:

- сварочный кабель горелки к соответствующему разъему на источнике «-».
  - кабель управления в соответствующую розетку .
  - газовый шланг к соответствующему штуцеру «ГАЗ».
- Надежно зафиксируйте разъемы.

2b. Кабель на изделии подсоедините к «+» разъему на источнике. Зафиксируйте разъем, вставив до упора и вращая по часовой стрелке. Подключите кабель на изделии с помощью зажима.

2с. Если используется педаль управления, подключите ее к гнезду дистанционного управления, расположенному на передней панели .

### TIG-315BP AC/DC



## Включение

3. **Выключатель питания.** При включении аппарата на индикаторе отображается установленное значение тока, включается вентилятор охлаждения.
4. **Переключатель режимов сварки (MMA/TIG - сварка).** Режим «MMA» предназначен для ручной дуговой сварки, а режим TIG для аргонно-дуговой сварки на переменном/постоянном токе.
5. **Переключатель типа сварочного тока AC/DC(переменный/постоянный).** Режим переменного тока AC используется для сварки алюминия и его сплавов. Режим постоянного тока DC используется для сварки стали и других цветных металлов.
6. **Переключатель режимов 2T/4T REP.** Режим 2T применяется для сварки короткими швами. Нажатие кнопки управления горелкой запускает процесс сварки, отпускание – прерывает. В режиме 4T сварка начинается после кратковременного нажатия кнопки управления на горелке и отключается после повторного нажатия. Режим предназначен для сварки длинными швами. При кратковременном нажатии на кнопку управления горелкой сварочный ток начинает нарастать с величины, выставленной на регуляторе стартового тока, после отпускания кнопки, величина сварочного тока меняется до величины выставленного значения. Повторное кратковременное нажатие на кнопку управления горелкой с последующим ее отпусканием влечет резкое отключение тока. Если же при повторном нажатии кнопку управления горелкой удерживать в нажатом состоянии, то аппарат автоматически переключится в **режим заварки кратера**, и будет плавно снижать ток сварки.
7. **Выбор формы пульса/отключение пульса.** Используется только в режиме TIG - сварки.
8. **Переключатель дистанционного управления.** Вкл./Выкл.

## Индикатор

9. **Индикатор термозащиты.** При длительной сварке на номинальном токе может сработать устройство термозащиты, что обеспечивает защиту внутренних деталей аппарата от перегрева. Загорается индикатор термозащиты. При этом не следует отключать аппарат от сети. При работающем вентиляторе охлаждения аппарат вернется в рабочее состояние через 2-3 минуты.
10. **Индикатор перегрузки.**
11. **Цифровой амперметр.** Показывает значение установленного сварочного тока.

## Панель управления

### РЕГУЛЯТОРЫ

12. Регулировка сварочного тока для режима MMA и стартового тока при TIG – сварке на постоянном токе без пульса.

13. Регулировка рабочего значения постоянного тока или пикового значения сварочного тока для импульса.

14. Регулировка базового значения сварочного тока для импульса.

15. Регулировка тока заварки кратера - регулировка производится по шкале регулятора и настройка не отображается на дисплее.

16. Регулировка времени нарастания тока.

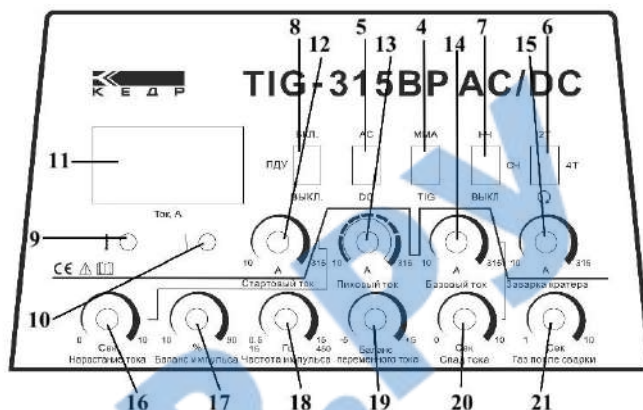
17. Регулировка баланса импульса.

18. Регулировка частоты импульса.

19. Регулировка баланса переменного тока.

20. Регулировка времени спада тока для заварки кратера.

21. Регулировка времени продувки газа после сварки.



## Проверка

1. Благодаря системе автоматической стабилизации напряжения, сварочное оборудование способно функционировать при колебаниях сетевого напряжения на  $\pm 15\%$  от нормального значения.
2. При увеличении длины силовых кабелей, необходимо также увеличивать и их поперечное сечение, чтобы избежать падения напряжения на сварочных кабелях.
3. Проверьте систему подачи газа. Подсоедините баллон с аргоном к сварочному оборудованию. Убедитесь в надежности соединений и отсутствии утечки газа.
4. Сварочное оборудование должно заземляться отдельным кабелем, с поперечным сечением не менее  $6\text{мм}^2$ .
5. Подсоедините сварочную горелку, и обратный кабель как указано на схеме.
6. Приступайте к выполнению сварочных работ.

## Эксплуатация

### Режим TIG - сварки на переменном токе

1. Установите переменный ток с помощью переключателя 5 (AC/DC). При выборе данного режима, можно задать следующие параметры: силу сварочного тока и баланс переменного тока.
2. Включите источник питания. Должен работать вентилятор охлаждения.
3. Отрегулируйте расход газа.
4. Установите баланс переменного сварочного тока в зависимости от степени загрязнения поверхности изделия.
5. При нажатии на кнопку сварочной горелки срабатывает электромагнитный газовый клапан, начинается подача защитного газа, включается блок осциллятора.

#### Примечание:

Прежде чем начинать сварку, необходимо продуть горелку защитным газом. После завершения сварки подача газа должна осуществляться еще в течение нескольких секунд, чтобы защитить сварной шов и электрод.

6. При наличии педали дистанционного управления подключите кабель ДУ в соответствующее гнездо на передней панели аппарата. Установите значение сварочного тока на панели управления равным нулю. В этом случае регулировка силы сварочного тока и включение сварки осуществляется только педалью дистанционного управления.

#### Примечание:

Расстояние между электродом и заготовкой должно быть в пределах от 2-х до 4-х мм. Ни в коем случае не касаться вольфрамовым электродом материала заготовки.



## Импульсная TIG – сварка на постоянном токе

1. Установите переключатель 5 в положение DC – сварки на постоянном токе.
- 2.1. Установите переключатель 7 в положение импульсной сварки (переключатель 7 используется только в аппаратах АДС Р с режимом импульсной сварки).  
  
При выборе данного режима можно задать следующие параметры: величина пикового тока, базовый ток в % от пикового тока, баланс импульсов и частоту повторения импульсов.
- 2.2. Установите переключатель 7 в положение аргодуговой сварки без импульсов. При выборе данного режима можно задать следующие параметры: сила сварочного тока, время спада тока.
3. Включите источник питания. Должен работать вентилятор охлаждения.
4. Установите расход газа.
5. При нажатии кнопки на горелке, срабатывает электромагнитный газовый клапан, начинается подача защитного газа, включается блок осциллятора, загорается дуга.

### Примечание:

Прежде чем начинать сварку, необходимо продуть горелку защитным газом. После завершения сварки подача газа должна осуществляться еще в течение нескольких секунд, чтобы защитить сварной шов и вольфрамовый электрод.

6. При наличии педали дистанционного управления подключите кабель ДУ в соответствующее гнездо на передней панели аппарата. Установите значение сварочного тока на панели управления равным нулю. В этом случае регулировка силы сварочного тока и включение сварки осуществляется только педалью дистанционного управления.

## ОСНОВНЫЕ ТЕХНИЧЕСКИЕ ХАРАКТЕРИСТИКИ

Универсальные TIG аппараты с импульсным режимом сварки\*:

Тип	TIG-315BP AC/DC
Параметры электросети (В)	<b>3 фазы</b> <b>380 ± 15%</b>
Входной ток сети (А)	<b>TIG 13.6</b> <b>MMA 19.7</b>
Диапазон регулирования сварочного тока (А)	<b>5-315</b>
Диаметр электродов (мм)	<b>1.0-4.0/1.6-5.0</b>
Номинальное напряжение дуги (В)	<b>MMA 32.6</b> <b>TIG 22.6</b>
Номинальная ПВ %	<b>60</b>
КПД %	<b>85</b>
Коэффициент мощности	<b>0.93</b>
Класс изоляции	<b>F</b>
Класс защиты	<b>IP21</b>
Способ возбуждения дуги	<b>HF</b>
Мощность (кВт)	<b>12,1</b>
Вес (кг)	<b>39</b>
Габаритные размеры (мм)	<b>616x326x620</b>

\* Импульсная сварка возможна только в режиме TIG - сварки.

**ТЕХНИЧЕСКОЕ ОБСЛУЖИВАНИЕ СВАРОЧНОГО АППАРАТА****ВНИМАНИЕ!**

**ОТСОЕДИНЕНИЕ ЛЮБОГО ИЗ КАБЕЛЕЙ В  
ПРОЦЕССЕ СВАРКИ ОПАСНО ДЛЯ ЖИЗНИ!**

**ТАКЖЕ МОЖЕТ БЫТЬ ПРИЧИНОЙ  
ПОВРЕЖДЕНИЯ СВАРОЧНОГО БОРУДОВАНИЯ!**

По всем возникшим вопросам, связанным с эксплуатацией и обслуживанием сварочного аппарата «КЕДР», Вы можете получить консультацию у специалистов нашей компании по телефону горячей линии +7 (495) 134-47-47 .

**ВНИМАНИЕ!**

**ПЕРЕД ПРОВЕДЕНИЕМ ОПЕРАЦИЙ ТЕХНИЧЕСКОГО ОБСЛУЖИВАНИЯ  
УБЕДИТЕСЬ, ЧТО СВАРОЧНЫЙ АППАРАТ ОТКЛЮЧЕН ОТ СЕТИ!**

## Плановое техническое обслуживание

Операции планового технического обслуживания выполняются сварщиком.

### ВНИМАНИЕ!

**Все работы по плановому техническому обслуживанию проводите при закрытом корпусе аппарата.**

- Перед началом работы проверьте надежность крепления силовых разъемов в гнездах аппарата, а также исправность сетевой вилки, розетки и изоляции электрических кабелей.
- Периодически проверяйте, находится ли аппарат, особенно внутренняя схема и соединения кабелей и разъемов, в хорошем состоянии. Затяните расшатанные соединения. При обнаружении окисления, устранив наждачной бумагой и затем повторно соедините.
- Периодически очищайте аппарат от пыли сухим и чистым сжатым воздухом. Если аппарат находится в среде сильного задымления или загрязнения, чистите аппарат ежедневно. Давление сжатого воздуха должно быть надлежащего уровня, чтобы избежать повреждения мелких деталей (не более 10 бар.).
- Периодически проверяйте, находится ли покрытие всех кабелей в хорошем состоянии. При нахождении каких-либо повреждений изоляции кабеля, повторно оберните его или замените.
- Если аппарат не используется в течение долгого времени, поместите его в первоначальную упаковку и поставьте в сухое место.

### ВНИМАНИЕ!

**Для чистки корпуса не следует использовать чистящие средства и воду, которые могут привести к короткому замыканию, образованию ржавчины на металлических частях изделия или повредить пластиковую поверхность. Использование некоторых средств для чистки, таких как: бензин, аммиак и т.д. приводит к повреждению пластмассовых частей!**

**Держите руки, волосы и инструменты далеко от движущихся частей, таких как вентилятор, дабы избежать травм или повреждения аппарата!**

**Избегайте дождя, попадания воды и пара внутрь аппарата! При попадании воды высушите аппарат и проверьте изоляцию (включая изоляцию между соединениями).**

### Внеплановое техническое обслуживание

- Операции внепланового технического обслуживания должны выполняться только опытным и квалифицированным в электромеханических работах персоналом.
- Обслуживание электрооборудования должно быть выполнено только квалифицированным персоналом уполномоченных сервисных центров.
- Обслуживание, выполненное неквалифицированным персоналом, может стать причиной поломки оборудования и травм!
- При обслуживании электрооборудования, используйте только рекомендованные сменные расходные части, насадки, аксессуары.
- Использование не рекомендованных расходных частей, насадок и аксессуаров может привести к поломке электрооборудования или травмам!
- При возникновении неисправностей или трудностей при установке или работе аппарата необходимо:
  - Использовать данное руководство.
  - Обратиться в ближайший сервисный центр вашего поставщика для оказания квалифицированной профессиональной помощи в устранении неполадок.

---

**ВНИМАНИЕ!**



**АППАРАТ МОЖЕТ БЫТЬ СНЯТ С ГАРАНТИИ В СЛУЧАЕ ПОПЫТОК  
САМОСТОЯТЕЛЬНОГО РЕМОНТА, А ТАКЖЕ НАРУШЕНИЯ ЗАВОДСКОЙ  
ПЛОМБИРОВКИ!**

---

## ХРАНЕНИЕ И ТРАНСПОРТИРОВКА СВАРОЧНОГО АППАРАТА

- При транспортировке и хранении аппарата необходимо исключить возможность непосредственного воздействия атмосферных осадков, агрессивной среды, ударов и сильной тряски.
- Транспортировка аппарата возможна только в вертикальном положении.
- Аппарат следует беречь от попадания воды и снега. Обратите внимание на обозначения на упаковке. Тара для хранения должна быть сухой и со свободной циркуляцией воздуха, без наличия коррозионного газа или пыли. Диапазон допускаемых температур от  $-25^{\circ}\text{C}$  до  $+55^{\circ}\text{C}$ , и относительная влажность не более 90%.
- После того, как упаковка была открыта, рекомендуется для дальнейшего хранения и транспортировки переупаковать аппарат (перед хранением рекомендуется провести очистку и запечатать полиэтиленовый пакет, в который необходимо поместить аппарат перед помещением в коробку).
- Аппарат должен храниться в сухом помещении, при температуре от  $-15$  до  $+50^{\circ}\text{C}$  и относительной влажности воздуха до 90%.
- При хранении аппарат должен быть отключен от электрической сети.

## ДИАГНОСТИКА НЕИСПРАВНОСТЕЙ

Характер неисправностей	Причина неисправности	Методы устранения
Аппарат включен, сигнальная лампа не горит, нет сварочного тока, встроенный вентилятор не работает.	<ul style="list-style-type: none"> <li>• Не работает выключатель сети.</li> </ul>	<ul style="list-style-type: none"> <li>• Проверьте выключатель и при необходимости замените его.</li> </ul>
	<ul style="list-style-type: none"> <li>• Отсутствует сетевое напряжение.</li> </ul>	<ul style="list-style-type: none"> <li>• Проверьте провода на наличие повреждений</li> <li>• Проверьте, хорошо ли соединены элементы сетевого кабеля.</li> </ul>
	<ul style="list-style-type: none"> <li>• Обрыв силового кабеля.</li> </ul>	<ul style="list-style-type: none"> <li>• Замените силовой кабель.</li> </ul>
Загорается индикатор перегрева при сварке.	<ul style="list-style-type: none"> <li>• Превышен параметр «продолжительности нагрузки». Индикатор перегрева включается при нагреве свыше <math>80^{\circ}\text{C}</math>.</li> </ul>	<ul style="list-style-type: none"> <li>• Прекратите сварку и дайте аппарату остыть до отключения индикатора.</li> </ul>

Аппарат включен, горит сигнальная лампа, нет сварочного тока, встроенный вентилятор не работает.

- Напряжение сети превышает допустимое значение.
- Ошибка в выборе питающей электросети 380В↔220В.
- Перепады входного тока в связи с неисправностью сетевого кабеля и отключение аппарата в связи с запуском режима защиты от сбоев.
- Частое включение и выключение аппарата в короткий промежуток времени приводит к запуску режима защиты от сбоев.
- Проверьте напряжение сети. Выставьте необходимое значение, согласно справочникам и таблицам.
- Проверьте по таблице основных характеристик и выберите необходимую электросеть.
- Проверьте сетевой кабель, при необходимости замените его.
- Проверьте, хорошо ли соединены элементы сетевого кабеля.
- Выключите аппарат и снова включите его не ранее чем через три минуты.

Аппарат включен, сигнальная лампа не горит, встроенный вентилятор работает, осциллятор не действует, поэтому невозможно поджечь дугу.

- Внутренние неисправности.
- Обратитесь за помощью в сервисный центр.

Сварки нет, хотя инвертор включен, индикатор сети горит.

- Включен режим защиты от сбоев.
- Включен режим защиты от перегрева.
- Внутренние неисправности инвертора.
- Обрыв сварочных кабелей.
- Нет контакта или плохой контакт зажима «массы» и детали.
- Выключите источник тока, подождите, пока индикатор погаснет, и снова включите аппарат.
- Не отключая аппарат, дождитесь момента, когда погаснет индикатор, и можете снова приступить к сварке.
- Обратитесь в сервисный центр. Восстановите целостность сварочных кабелей.
- Восстановите контакт.

Отключение напряжения при сварке.

- Автоматический выключатель питающей сети неисправен или не соответствует номиналу по току (менее 25А).
- Поменяйте автоматический выключатель.

Осциллятор срабатывает, но дуга не зажигается.

- Плохое соединение заземляющего кабеля.
- Замыкание кабеля горелки.
- Проверьте кабель заземления.
- Проверьте или замените Горелку.

<p>Ручной режим настройки работает, а педаль управления – нет.</p>	<ul style="list-style-type: none"> <li>• Не работает переключатель ДУ.</li> <li>• Не работает микровыключатель педали ДУ.</li> </ul>	<ul style="list-style-type: none"> <li>• Обратитесь в сервисный центр.</li> <li>• Замените микровыключатель.</li> </ul>
<p>Невозможно произвести сварку алюминия.</p>	<ul style="list-style-type: none"> <li>• Неправильный выбор режима.</li> <li>• Слишком низкое значение обратной полярности.</li> <li>• Поврежден модуль переменного тока.</li> </ul>	<ul style="list-style-type: none"> <li>• Выберите режим сварки АС TIG.</li> <li>• Увеличьте баланс обратной полярности.</li> <li>• Обратитесь за консультацией к поставщику оборудования.</li> </ul>
<p>Дуга зажигается, но отсутствует подача газа в зону сварки.</p>	<ul style="list-style-type: none"> <li>• Загрязнение газового сопла.</li> <li>• Повреждение или износ газового канала сварочной горелки.</li> <li>• Повреждение электромагнитного клапана.</li> <li>• Повреждение схемы управления.</li> </ul>	<ul style="list-style-type: none"> <li>• Очистите сопло.</li> <li>• Замените горелку.</li> <li>• Обратитесь за консультацией в сервисный центр.</li> <li>• Обратитесь за консультацией в сервисный центр.</li> </ul>
<p>Нестабильное горение сварочной дуги.</p>	<ul style="list-style-type: none"> <li>• Поврежден/загрязнен вольфрамовый электрод.</li> </ul>	<ul style="list-style-type: none"> <li>• Зачистите/заточите электрод.</li> </ul>
<p>Другие неисправности.</p>	<ul style="list-style-type: none"> <li>• Свяжитесь со специалистами по техническому обслуживанию оборудования.</li> </ul>	



## РЕКОМЕНДУЕМЫЕ НАСТРОЙКИ

Настройки аппарата для TIG - сварки листов из алюминия и его сплавов:  
(ориентировочно)

Толщина металла, мм	Форма разделки	Кол-во проходов	Диаметр вольфрам. электрода, мм	Диаметр прутка, мм	Прогрев °С	Рабочий ток, А	Расход газа, л/мин.	Диаметр сопла, мм
1.5	I	1/0	2	1.6-2.0	-	50-80	7-9	8
2		1/0	2	2-2.5	-	50-80	8-12	8-12
3		1/0	3	2-3	-	15-180	8-12	8
4		1-2/1	4	3	-	180-200	10-15	8-12
5		1-2/1	4	3-4	-	180-240	10-15	8-12
8		2/1	5	4-5	100	260-320	16-20	10-12
10	Y	3-4/1-2	5	4-5	100-150	280-340	16-20	14-16
12		3-4/1-2	5	4-5	150-200	300-360	18-22	14-16
16		4-5/1-2	-	5-6	200-220	340-380	20-24	16-20
20		4-5/1-2	6	5-6	200-260	360-400	25-30	20-22
16-20	W	2-3/2-3	6	5-6	200-260	300-380	25-30	16-20
22-25		2-3/2-3	6	5-6	200-260	360-400	30-35	20-22

Настройки аппарата для TIG - сварки листов из нержавеющей стали:  
(ориентировочно)

Толщина металла, мм	Тип соединения	Вольфрам. электрод, d, мм	Диаметр прутка, мм	Тип тока	Рабочий ток, А	Расход газа, л/мин.	Скорость сварки
1.0	Стыковое	2	1.6	DC	7-28	3-4	12-47
1.2	Стыковое	2	1.6	положительный	15	3-4	25
1.5	Стыковое	2	1.6	отрицательный	5-19	3-4	8-32

Настройки аппарата для TIG - сварки листов из титана и его сплавов:  
(ориентировочно)

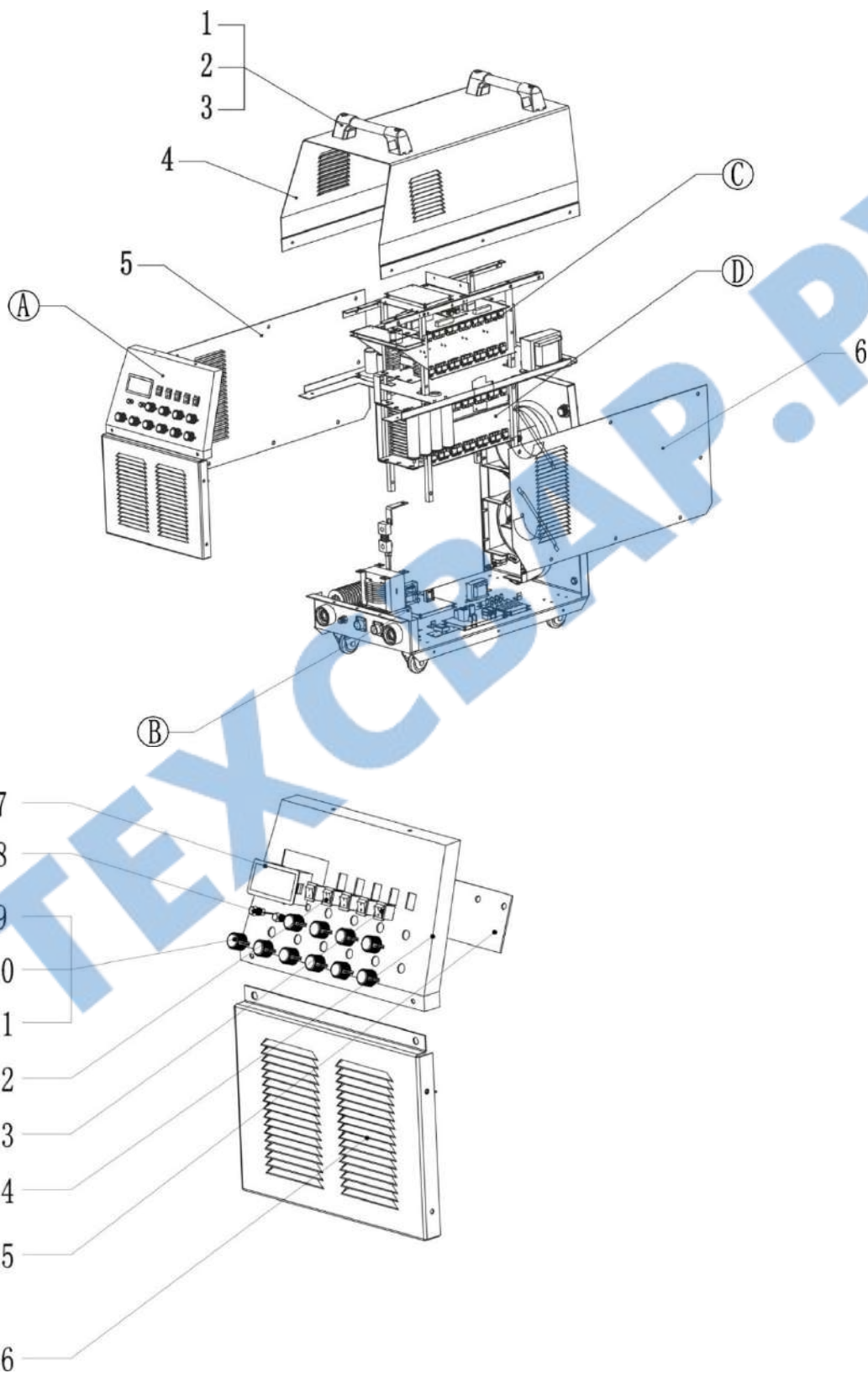
Толщина плиты, мм	Форма разде лки	К-во слоев сварки	Диаметр вольфрам. Электрода, мм	Диаметр проволоки , мм	Рабочий ток, А	Расход газа, л/ми н.		Диаметр сопла, мм
0.5	I	1	1.5	1.0	30-50	8-10	6-8 14-16	10
1.0		1	2.0	1.0-2.0	40-60	8-10	6-8 14-16	10
1.5		1	2.0	1.0-2.0	60-80	10-12	8-10 14-16	10-12
2.0		1	2.0-3.0	1.0-2.0	80-110	12-14	10-12 16-20	12-14
2.5		1	2.0-3.0	2.0	110-120	12-14	10-12 16-20	12-14
3.0	Y	1-2	3.0	2.0-3.0	120-140	12-14	10-12 16-20	14-18
4.0		2	3.0-4.0	2.0-3.0	130-150	14-16	12-14 20-25	18-20
5.0		2-3	4.0	3.0	130-150	14-16	12-14 20-25	18-20
6.0		2-3	4.0	3.0-4.0	140-180	14-16	12-14 25-28	18-20
7.0		2-3	4.0	3.0-4.0	140-180	14-16	12-14 25-28	20-22
8.0		3-4	4.0	3.0-4.0	140-180	14-16	12-14 25-28	20-22
10		W	4-6					
20	12		4.0	3.0-4.0	160-200	14-16	12-14 25-28	20-22
22	12		4.0	4.0	200-240	12-14	10-12 20	18
25	15-16		4.0	4.0-5.0	230-250	15-18	18-20 18-20	20
30	17-18		4.0	3.0-4.0	200-220	16-18	20-26 26-30	22
			4.0	3.0-4.0	200-220	16-18	20-26 26-30	22

Настройки аппарата для импульсной сварки листов из нержавеющей стали:  
(ориентировочно)

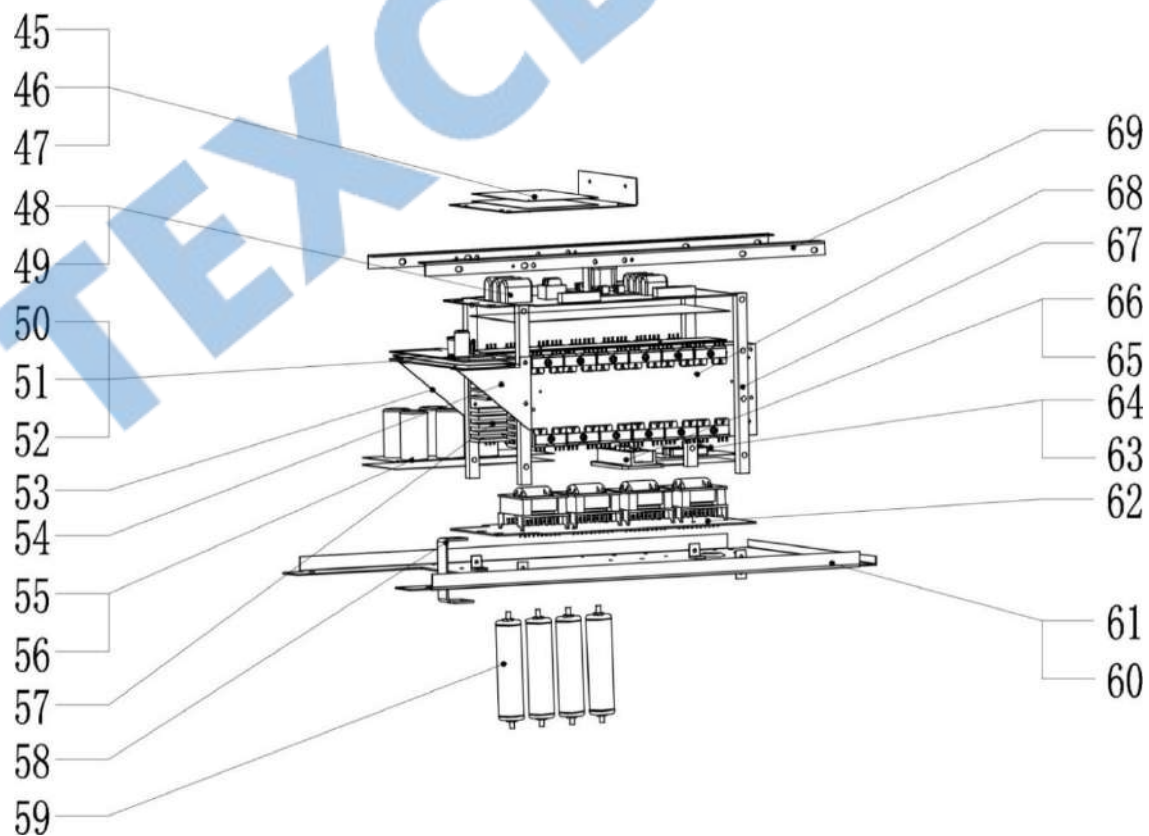
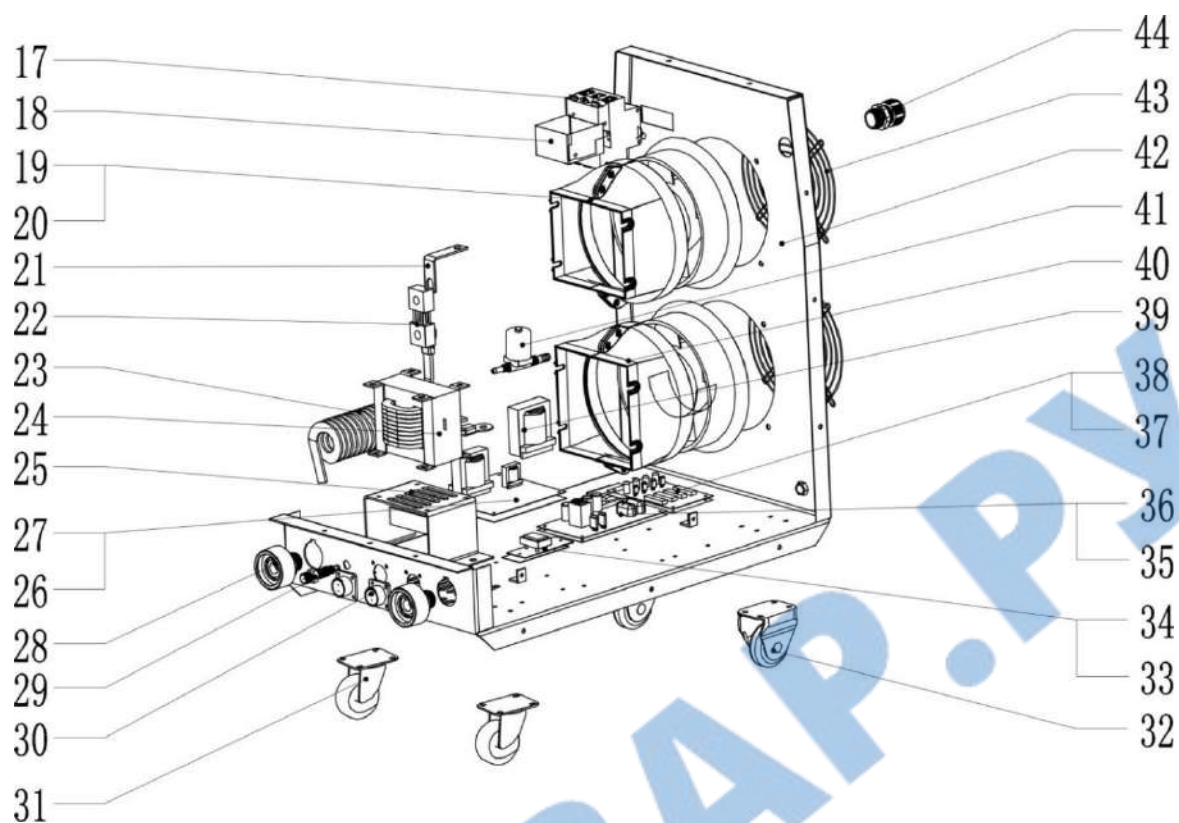
Толщина металла, мм	Сила тока, А		Время, сек		Частота импульса, Гц.	Скорост ь сварки, см/мин
	Импульсная	Базовая	Импульсная	Базовая		
0.3	20-22	5-8	0.06-0.08	0.06	8	50-60
0.5	55-60	10	0.08	0.06	7	55-60
0.8	85	10	0.12	0.08	5	80-100

## СХЕМЫ

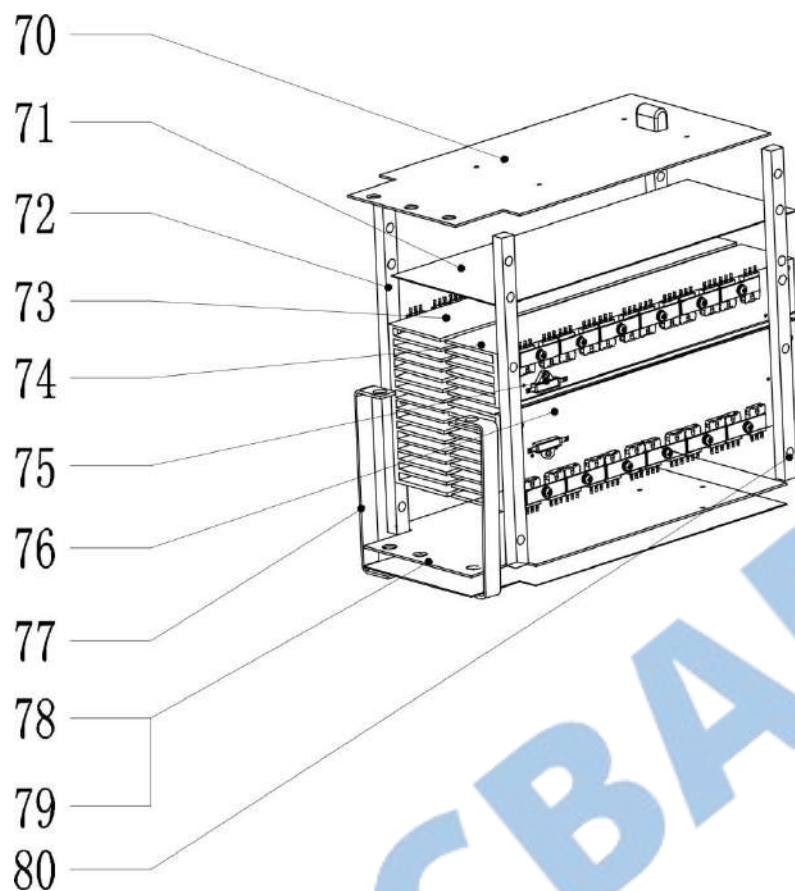
### Взрыв-схема TIG-315BP AC/DC



## Взрыв-схема TIG-315BP AC/DC



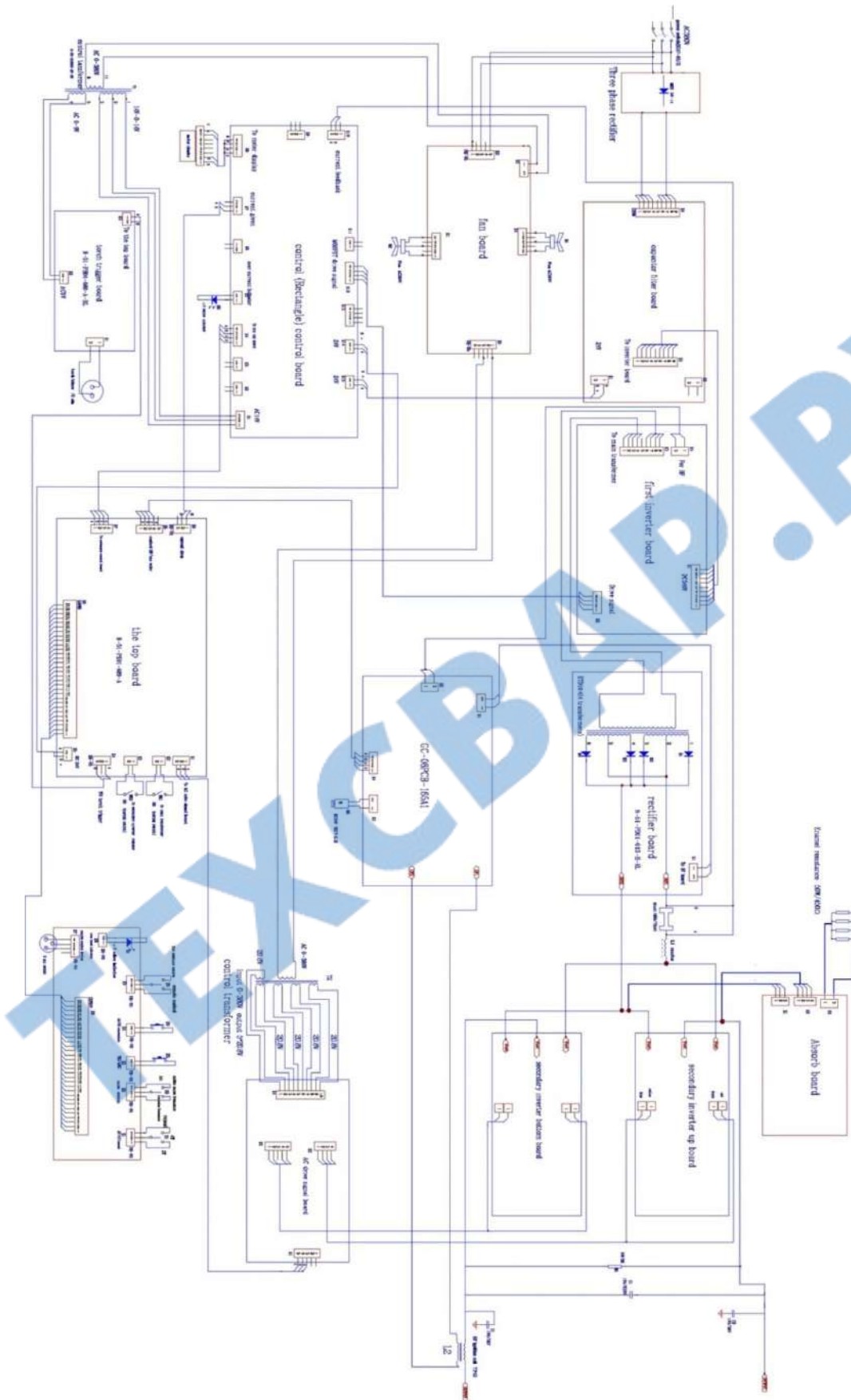
## Взрыв-схема TIG-315BP AC/DC



Обозначение на схеме	TIG-315BP AC/DC
1	Ручка для переноски
2	Кронштейн ручки
3	Заглушка
4	Крышка верхняя
5	Боковая крышка
6	Боковая крышка
7	Индикаторный дисплей
8	Индикатор защиты (желтый)
9	Ручка регулировочная
10	Ручка регулировочная
11	Ручка регулировочная
12	Переключатель клавишный (KCD19-236A)
13	Переключатель клавишный (KCD19-22)
14	Панель передняя сталь
15	Плата передней панели
16	Вентиляционная решетка
17	Выключатель питания
18	Держатель выключателя питания
19	Кожух вентилятора
20	Вентилятор
21	Медные фитинги
22	Шунт
23	Дроссель высокочастотный
24	Дроссель выходной
25	Держатель выходного дросселя
26	Плата управления
27	Плата осциллятора
28	Гнездо СКРП
29	Разъем под газ
30	разъемы 3-pin, 2-pin
31	Колесо переднее
32	Колесо заднее
33	Плата развязки
34	Прокладка диэлектрическая
35	Плата фильтра ЭМС
36	Плата модулятора AC
37	Прокладка диэлектрическая
38	Плата питания
39	Трансформатор питания
40	Кожух вентилятора (пластик)

Обозначение на схеме	TIG-315BP AC/DC
41	Клапан подачи газа
42	Задняя панель
43	Решетка вентилятора
44	Ввод кабельный
45	Плата управления
46	Кронштейн крепления платы управления
47	Прокладка диэлектрическая
48	Плата инвертора
49	Прокладка диэлектрическая
50	Плата управления ШИМ
51	Кронштейн крепления платы управления ШИМ
52	Прокладка диэлектрическая
53	Планка крепежная
54	Планка крепежная
55	Плата питания
56	Прокладка диэлектрическая
57	Радиатор охлаждения
58	Фитинг медный
59	Резистор нагрузочный
60	Уголки крепежные
61	Уголки крепежные
62	Плата выпрямителя
63	Плата питания вентилятора
64	Плата снаббера
65	Мост диодный трехфазный
66	Снаббер
67	Стойка крепежная
68	Радиатор охлаждения
69	Уголки крепежные
70	Плата инвертора вторичная
71	Прокладка диэлектрическая
72	Стойка крепежная
73	Радиатор охлаждения
74	Радиатор охлаждения
75	Термодатчик
76	Радиатор охлаждения
77	Шина силовая
78	Плата инвертора вторичная
79	Прокладка диэлектрическая
80	Стойка вертикальная

## Электромонтажная схема





## ДЕМОНТАЖ и УТИЛИЗАЦИЯ

- Сварочное оборудование в основном состоит из стали, пластмассы и цветных металлов и должно утилизироваться согласно действующим нормам в области защиты окружающей среды.

Изделия под торговой маркой «КЕДР» постоянно совершенствуются и улучшаются.

Поэтому технические характеристики и дизайн могут меняться без предварительного уведомления. Приносим Вам наши глубочайшие извинения за возможные причиненные этим неудобства. Данное руководство поставляется в комплекте с аппаратом и должно сопровождать его при продаже и эксплуатации. Информация, содержащаяся в данной публикации являлась верной на момент поступления в печать.

В данном руководстве возможны неточности. Пожалуйста, свяжитесь с нами при их обнаружении.

## СЕРВИСНОЕ ОБСЛУЖИВАНИЕ

*Гарантийный срок на оборудование указывается в прилагаемом сервисном талоне.*

*Бесплатное сервисное обслуживание относится к дефектам в материалах и узлах и не распространяется на компоненты, подверженные естественному износу и на работы по техническому обслуживанию.*

*Сервисному ремонту подлежат только очищенные от пыли и грязи аппараты в заводской упаковке, полностью укомплектованные, имеющие фирменный технический паспорт, сервисный талон с указанием даты продажи, при наличии штампа магазина, заводского номера и оригиналов товарного и кассового чеков, выданных продавцом.*

*В течение сервисного срока сервис-центр устраняет за свой счёт выявленные производственные дефекты. Производитель снимает свои обязательства и юридическую ответственность при несоблюдении потребителем инструкций по эксплуатации, самостоятельной разборки, ремонта и технического обслуживания аппарата, а также не несет никакой ответственности за причиненные травмы и нанесенный ущерб.*

*Момент начала действия бесплатного сервисного обслуживания определяется кассовым чеком или квитанцией, полученными при покупке. Сохраните эти документы. Замененные сварочные аппараты и детали переходят в собственность фирмы продавца. Претензии на возмещение убытков исключаются, если они не вызваны умышленными действиями или небрежностью производителя. Право на бесплатное сервисное обслуживание не является основанием для других претензий.*

ДЛЯ ЗАМЕТОК

ТЕХСВАР.РУ

ДЛЯ ЗАМЕТОК

ТЕХСВАР.РУ

ДЛЯ ЗАМЕТОК

ТЕХСВАР.РУ