

***Rotabroach***<sup>™</sup>

**ELEMENT 100**

**МАГНИТНЫЙ СВЕРЛИЛЬНЫЙ  
СТАНОК**

**и станок для нарезания резьбы**

**Модель ELEMENT 100/1Т,**

**ELEMENT 100/3Т**

Настоящий станок (серийный номер \_\_\_\_\_) прошёл сертификацию CE

Великобритания 2016г.

Другая продукция компании Rotabroach:

- Кольцевые сверла по металлу из быстрорежущей стали;
- Кольцевые сверла по металлу с универсальным хвостовиком Nitto/Weldon;
- Кольцевые сверла по металлу с напаянными твёрдосплавными пластинами;
- Высокопрочные спиральные сверла по металлу из быстрорежущей стали;
- Аксессуары и приспособления для магнитных станков.

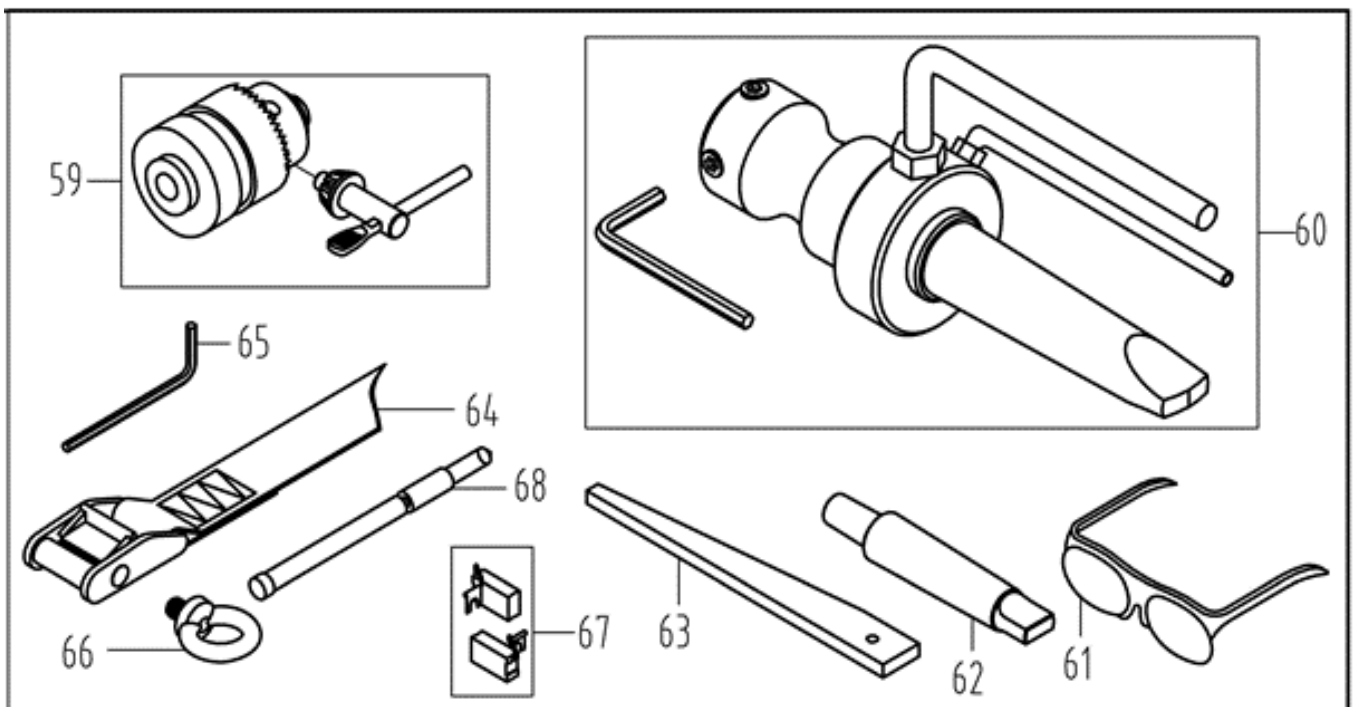
Благодарим Вас за выбор нашей продукции.



## Содержание

1) <u>Назначение</u>	5
2) <u>Общие правила безопасности</u>	5
3) <u>Условные обозначения</u>	5
4) <u>Технические характеристики</u>	6
5) <u>Меры по обеспечению безопасности</u>	7
6) <u>Правила эксплуатации</u>	8
7) <u>Панель управления</u>	9
8) <u>Нарезание резьбы</u>	10
9) <u>Переключение скоростей</u>	11
10) <u>Чувствительность магнита</u>	11
11) <u>Выбор удлинителя</u>	12
12) <u>Установка свёрл</u>	12
13) <u>Снятие и установка ручки подачи сверла</u>	12
14) <u>Устранение проблем при сверлении отверстий</u>	13
15) <u>Монтажная схема соединений</u>	14
16) <u>Изображение станка в разобранном виде</u>	15-17
17) <u>Изображение двигателя и редуктора в разобранном виде</u>	18-20
18) <u>Панель управления в разобранном виде и список деталей</u>	21
19) <u>Комплект трубных переходников RD2311</u>	22
20) <u>Установка быстрозажимного патрона</u>	22
21) <u>Советы по содержанию станка в рабочем состоянии</u>	23-24
22) <u>Поиск и устранение неисправностей</u>	25
23) <u>Выбор сверла и скорость вращения</u>	26-27
24) <u>Гарантийный талон</u>	28
25) <u>Ремонтная ведомость</u>	29

№	Артикул	Список деталей, поставляемых в комплекте с магнитным сверлильным станком
59	RDD4126	Сверлильный быстрозажимной патрон 16 мм
60	CA130	Переходник с Конуса Морзе 3 на Weldon 19 (с подачей СОЖ) в комплекте с шестигранным ключом 6мм
61	RDA3105	Защитные очки
62	RDD4128	Переходник с Конуса Морзе 3 на сверлильный быстрозажимной патрон 16 мм
63	RDC4086	Клин
64	RDC4083	Страховочный трос
65	RD4152	Шестигранный ключ 3 мм
66	RDC4082	Стационарное кольцо
67	RDD4132	Сменные угольные щётки
68	RA3122	Пилот (Направляющий штифт)



## 1) НАЗНАЧЕНИЕ

Магнитный электрический сверлильный станок предназначен для сверления сквозных отверстий в черных металлах. Магнитное основание используется для удержания магнитного сверлильного станка во время сверления, что способствует большей эффективности и точности, в сравнении с обычными ручными сверлильными станками. Сверлильный станок предназначен для использования на производстве, в строительстве, на железной дороге, в нефтехимической промышленности и в других сферах, где может потребоваться сверление черных металлов. Компания Rotabroach не несёт никаких гарантийных обязательств в случае не целевого использования магнитного сверлильного станка.

## 2) ОБЩИЕ ПРАВИЛА БЕЗОПАСНОСТИ

Перед началом работы ознакомьтесь с инструкцией.

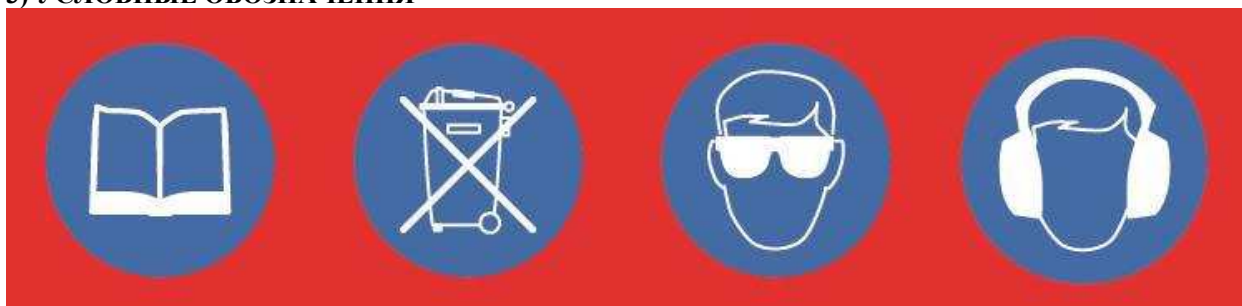
**ПРЕДУПРЕЖДЕНИЕ!** При работе с электрическим оборудованием соблюдайте базовые меры предосторожности для снижения риска возгорания, удара электрическим током или получения физических увечий.

При выполнении настройки, ремонта или проведении технического обслуживания вначале отключите устройство от электропитания.

Следуйте инструкциям при смазке и замене деталей.

Техническое обслуживание и ремонт должны выполнять только авторизованные службы компании Rotabroach.

## 3) УСЛОВНЫЕ ОБОЗНАЧЕНИЯ



1. При возникновении вопросов, связанных с работой оборудования, обращайтесь к руководству пользователя.
2. Утилизируйте станок и электрические детали надлежащим образом.
3. Во время работы используйте защитные очки.
4. Во время работы используйте средства для защиты органов слуха.

#### 4) ТЕХНИЧЕСКИЕ ХАРАКТЕРИСТИКИ

Максимальная производительность сверления отверстий в углеродистой стали (Сталь 3):

Кольцевым сверлом - диаметр 100мм на глубину 100мм

Спиральным сверлом - диаметр 31,75мм на глубину 100мм.

Шпиндель станка — Конус Морзе 3

<b>Двигатель</b>				
Напряжение (В) (перем. тока)	110 В 50-60 Гц		230 В, 50-60 Гц	
Нормальная полная нагрузка	18.0 А	1800 Вт	8.5 А	2000 Вт
<b>Электромагнит</b>	0.97 А	102 Вт	0.5 А	109 Вт
Площадь магнитного основания	Длина 228мм Ширина 114мм			
Сила удержания магнита при 20°C (минимальная толщина стальной пластины 25 мм) Использование на любых материалах толщиной менее 25 мм приведёт к существенному снижению эффективности магнита. Если это невозможно, <b>ОБЯЗАТЕЛЬНО</b> используйте альтернативный безопасный метод удерживания станка.	20 000 Н			
Общая нормальная полная нагрузка (магнит + двигатель)	2 096 Вт		2 109 Вт	
<b>Общие размеры</b>				
Высота (максимальная)	733 мм			
Высота (минимальная)	533 мм			
Ширина (включая ручной маховик)	230 мм			
Общая длина (включая защитные приспособления)	370 мм			
Вес-нетто	24,8кг		24,5кг	
	Element 100/1T		Element 100/3T	
Максимальная магнитуа вибрации	3.862 м/с <sup>2</sup>		3.824 м/с <sup>2</sup>	
Средний уровень шума на уровне ушей оператора во время работы станка.	LPA макс. 89,0 дБ(А) LWA макс. 102,0 дБ(А)		LPA макс. 88,0 дБ(А) LWA макс. 101,0 дБ(А)	

При эксплуатации станка используйте средства защиты органов слуха и зрения, а также защитные перчатки.  
Данные станки разработаны и произведены в Великобритании с использованием деталей, изготовленных в разных странах. Продукция соответствует требованиям ЕС.

**Подходит только для однофазного питания переменного тока 50-60 Гц**

**НЕ ПОДКЛЮЧАТЬ К ИСТОЧНИКУ ПОСТОЯННОГО ТОКА**

**Запрещается использовать магнитный сверлильный станок одновременно с выполнением дуговой сварки на той же стальной конструкции.  
Постоянный ток заземляется через магнит, что может привести к непоправимому повреждению сверлильного станка.**

**ПРЕДУПРЕЖДЕНИЕ: ДАННОЕ ОБОРУДОВАНИЕ ДОЛЖНО БЫТЬ ОБЯЗАТЕЛЬНО ЗАЗЕМЛЕНО!**

**Внимание: В СЛУЧАЕ ВНЕСЕНИЯ КАКИХ-ЛИБО МОДИФИКАЦИЙ  
В НАСТОЯЩИЙ СТАНОК ГАРАНТИЯ НА НЕГО ПЕРЕСТАЁТ ДЕЙСТВОВАТЬ.**

## 5) МЕРЫ ПО ОБЕСПЕЧЕНИЮ БЕЗОПАСНОСТИ.

### Ознакомьтесь перед началом работы:

- При работе с электрическим оборудованием соблюдайте основные меры предосторожности для снижения риска возгорания, удара электрическим током или получения физических увечий.
- Перед тем как подключить станок к сети, убедитесь, что кнопка включения магнита находится в положении ВЫКЛ.
- ЗАПРЕЩАЕТСЯ использовать станок в условиях повышенной влажности и сырости. В противном случае возможно причинение увечий оператору станка.
- Не используйте станок рядом с горючими жидкостями, газам и в условиях опасной окружающей среды. В противном случае возможно причинение увечий оператору станка.
- ПЕРЕД включением станка осмотрите все шнуры питания (включая удлинители). Не используйте их при наличии повреждений.
- Используйте только те удлинители, которые подходят для условий работы на площадке.
- ПЕРЕД началом сверления ВСЕГДА проверяйте работу всех систем, выключателей, магнитов и прочих элементов.
- ДО начала сверления станок ОБЯЗАТЕЛЬНО должен быть зафиксирован относительно другого оборудования (при помощи страховочного троса RDC4082 или других средств), чтобы снизить вероятность перемещения магнита и его отсоединения от рабочей заготовки. В противном случае возможно причинение увечий оператору станка.
- При эксплуатации станка ВСЕГДА используйте утверждённые средства защиты для глаз и органов слуха.
- Отсоедините станок от источника питания при замене свёрл или при проведении работ на станке.
- Сверла и мелкая металлическая стружка очень острые, ВСЕГДА обеспечивайте достаточную защиту для рук при замене свёрл или удалении мелкой металлической стружки.
- Перед эксплуатацией станка ВСЕГДА проверяйте прочность затяжки винтов, которые удерживают сверло.
- Регулярно очищайте рабочее место и станок от мелкой металлической стружки и грязи, уделяя особое внимание нижней части магнитного основания.
- Перед запуском станка ОБЯЗАТЕЛЬНО снимите галстук, кольца, часы и любые висячие украшения, которые могут быть накручены на вращающиеся детали.
- ОБЯЗАТЕЛЬНО уберите длинные волосы в пучок перед запуском станка.
- Если сверло "заклинит" в заготовке, сразу же отключите двигатель, чтобы не допустить причинения физической травмы. Отключите источник питания и поверните зажимной патрон вперёд-назад. НЕ ПЫТАЙТЕСЬ ДОСТАТЬ СВЕРЛО ПУТЕМ ВКЛЮЧЕНИЯ И ВЫКЛЮЧЕНИЯ ДВИГАТЕЛЯ. Используйте защитные перчатки, чтобы извлечь сверло.
- В случае падения станка, ПРЕЖДЕ чем просверлить следующее отверстие, ОБЯЗАТЕЛЬНО сначала осмотрите станок на предмет наличия следов повреждений и убедитесь в том, что станок работает должным образом.
- Периодически проводите осмотр станка на наличие повреждений и плохо закреплённых деталей.
- При использовании станка в перевёрнутом положении ОБЯЗАТЕЛЬНО убедитесь в том, что используется лишь минимальное количество смазочно-охлаждающей жидкости, и предпримите меры предосторожности, чтобы жидкость не могла попасть в двигатель.
- ВСЕГДА опускайте защитный кожух перед запуском станка. В противном случае возможно причинение увечий оператору станка.
- По завершении работы из сверла нужно вынуть керн от рабочей заготовки.
- В ЛЮБЫХ СЛУЧАЯХ, когда станок не используется, он должен храниться в безопасном и надёжном месте.
- Работы по ремонту оборудования ВСЕГДА должны выполнять только авторизованные сервисные центры компании ROTABROACH™.

## 6) ПРАВИЛА ЭКСПЛУАТАЦИИ

- Следите за тем, чтобы внутри сверла не было мелкой металлической стружки. При наличии стружки глубина работы сверла будет ограничена.
- Следите за тем, чтобы в бачке для СОЖ всегда было достаточное количество смазочно-охлаждающей жидкости для завершения необходимой операции. При отсутствии достаточного количества жидкости долийте её.
- Время от времени регулируйте распределитель для правильного дозирования смазочно-охлаждающей жидкости.
- Для запуска станка следуйте инструкциям на пульте управления. Станок Element оснащён системой двойной защиты двигателя, чтобы обеспечить полную безопасность и длительный срок службы двигателя. Система защиты CutSmart (находится на панели управления) даёт оператору ясное и наглядное указание крутящего момента, приложенного к двигателю, если это значение будет превышено, то двигатель автоматически выключится. Для повторного запуска станка, оператору нужно просто нажать кнопку Пуск один раз. Если сработала вторая система защиты, то оператору нужно нажать кнопку Пуск два раза.
- ВСЕГДА отключайте двигатель нажатием КРАСНОЙ кнопки остановки. ЗАПРЕЩАЕТСЯ выключать двигатель путём перевода выключателя магнита в нулевое положение.
- В начале сверления, до того, как сверло войдёт в рабочую поверхность, не применяйте чрезмерного давления. После этого для нагрузки двигателя можно существенно повысить давление. Избыточное давление является нежелательным; данное давление не приводит к повышению скорости проникновения сверла и может привести к тому, что устройство защиты от перегрузки отключит двигатель (двигатель можно будет запустить снова при помощи кнопки пуска двигателя), а также может привести к перегреву и неожиданному выбросу вырубки из рабочей заготовки.
- Перед началом сверления следующего отверстия сначала удалите керн от предыдущего отверстия.
- Если керн застрял в сверле, переместите станок на плоскую поверхность, включите магнит и осторожно опускайте сверло до момента контакта с поверхностью. Как правило, это приводит к выпрямлению керна, и он легко выйдет из сверла.
- Время от времени наносите небольшое количество лёгкого смазочного масла на направляющую и опорный подшипник зажимного патрона.
- Ненадлежащая фиксация, ненадлежащее крепление направляющей или износ подшипника в опорной консоли зажимного патрона обычно приводит к поломке сверла.
- Используйте только рекомендованные смазочно-охлаждающей жидкости. Компания ROTABROACH разработала специальную формулу жидкости, чтобы увеличить срок работы свёрл.



## 7) ПАНЕЛЬ УПРАВЛЕНИЯ

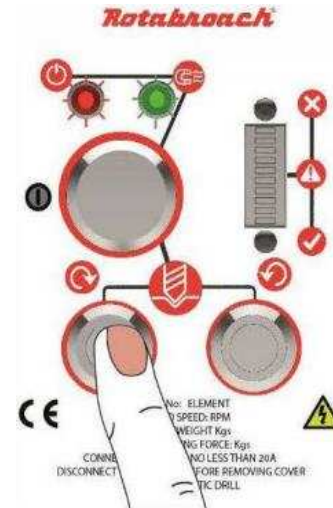
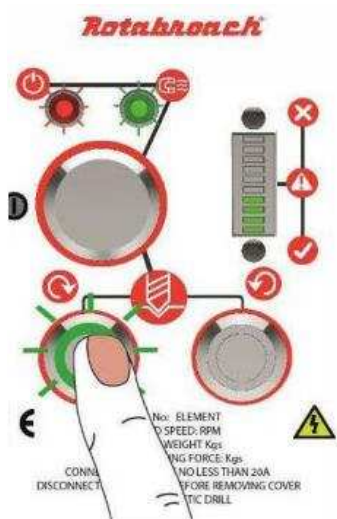


### 1. Включение эл.питания

При подключении эл.питания загорается КРАСНЫЙ светодиод.

### 2. Включение магнита

Для ВКЛ/ВЫКЛ магнита — нажмите на большую кнопку. В зависимости от достаточности или недостаточности толщины металла загорится ЗЕЛЁНЫЙ или КРАСНЫЙ светодиод.



### 3. Запуск двигателя

Для запуска двигателя нажмите на ЗЕЛЁНУЮ кнопку

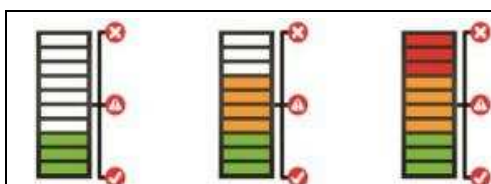
### 4. Сверление

Подробное описание работы визуального индикатора CutSmart см.ниже

### 5. Выключение двигателя

Для выключения двигателя нажмите ЗЕЛЕНУЮ кнопку. Двигатель выключится, а магнит останется включённым. ЗЕЛЕНАЯ лампочка погаснет.

Для повторного запуска двигателя вернитесь к шагу 3.



**CutSmart** – это новая функция от компании **Rotabroach**. Она предназначена для того, чтобы вы смогли получить максимум от своего станка. Данная функция реализована в виде визуального индикатора. **Визуальный индикатор используется для отображения того, что сверлильный станок работает в соответствии с надлежащими техническими условиями.**

**Зеленая зона:** Вы все делаете правильно. Старайтесь оставаться в зелёной зоне для оптимального качества сверления и сохранения высокой производительности станка.

**Желтая зона:** Такой режим работы приводит к более интенсивному износу станка, а сверло может в итоге сломаться. Давление на сверло повышено, снизьте его для возврата в зелёную зону.

**Красная зона:** Перегрузка. Немедленно уменьшите давление на сверло, иначе двигатель будет аварийно отключён, при этом включить его снова вы сможете только приблизительно через 5 секунд. Данная функция обеспечивает дополнительную защиту для вас лично, а также защиту оборудования от повреждений.

## 8) НАРЕЗАНИЕ РЕЗЬБЫ

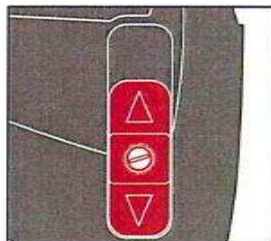
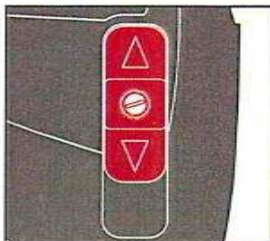


1. Убедитесь, что станок подключён к электросети. Загорится красный светодиод (1).
2. Нажмите на кнопку включения магнита (2). Светодиод загорится ЗЕЛЕНЫМ, либо КРАСНЫМ цветом (3) в зависимости от толщины стали и силы магнитного сцепления. Горение ЗЕЛЕНОГО светодиода означает, что оптимальное магнитное сцепление достигнуто. Можно начинать сверление.  
Предупреждение: Если горит КРАСНЫЙ светодиод магнита - это означает, что оптимальная сила сцепления не достигнута. При этом сверление всё же возможно.
3. Чтобы задать необходимую скорость используйте регулятор скорости. Он находится наверху кожуха двигателя. Всегда используйте рекомендуемые скорости сверления в зависимости от диаметра сверла.
4. Включите вращение двигателя в прямом направлении (4).
5. Просверлите отверстие нужного для нарезания резьбы диаметра.
6. Не отключая магнит, замените в шпинделе сверло на метчик для нарезки резьбы.
7. Установите необходимую для нарезания резьбы скорость вращения шпинделя.
8. Запустите сверлильный шпиндель в прямом направлении (4) и направьте метчик в отверстие, пока он не начнёт нарезать резьбы. После того как метчик начнёт нарезать резьбу, требуется только небольшое давление на ручку подачи.
9. После того, как метчик нарежет резьбу в отверстии сверление должно быть немедленно остановлено (4).
10. Переключите ход вращения двигателя в обратное (реверсивное) направление (5) и метчик выйдет из резьбового отверстия. При этом для безопасного извлечения метчика установите минимальную скорость вращения шпинделя.

### 9) ПЕРЕКЛЮЧЕНИЕ СКОРОСТЕЙ

Магнитный станок Element 100 оснащён 4-х скоростным приводным механизмом. Он предназначен для снижения скорости вращения шпинделя при сверлении свёрлами большого диаметра.

Положение регулятора скоростей	Положение регулятора скоростей	Скорость сверления (обороты в минуту)	Скорость сверления (обороты в минуту)
Левый	Правый	Уровень 1	Уровень 6
∨	∧	45	129
∨	∨	70	208
∧	∧	150	434
∧	∨	240	700

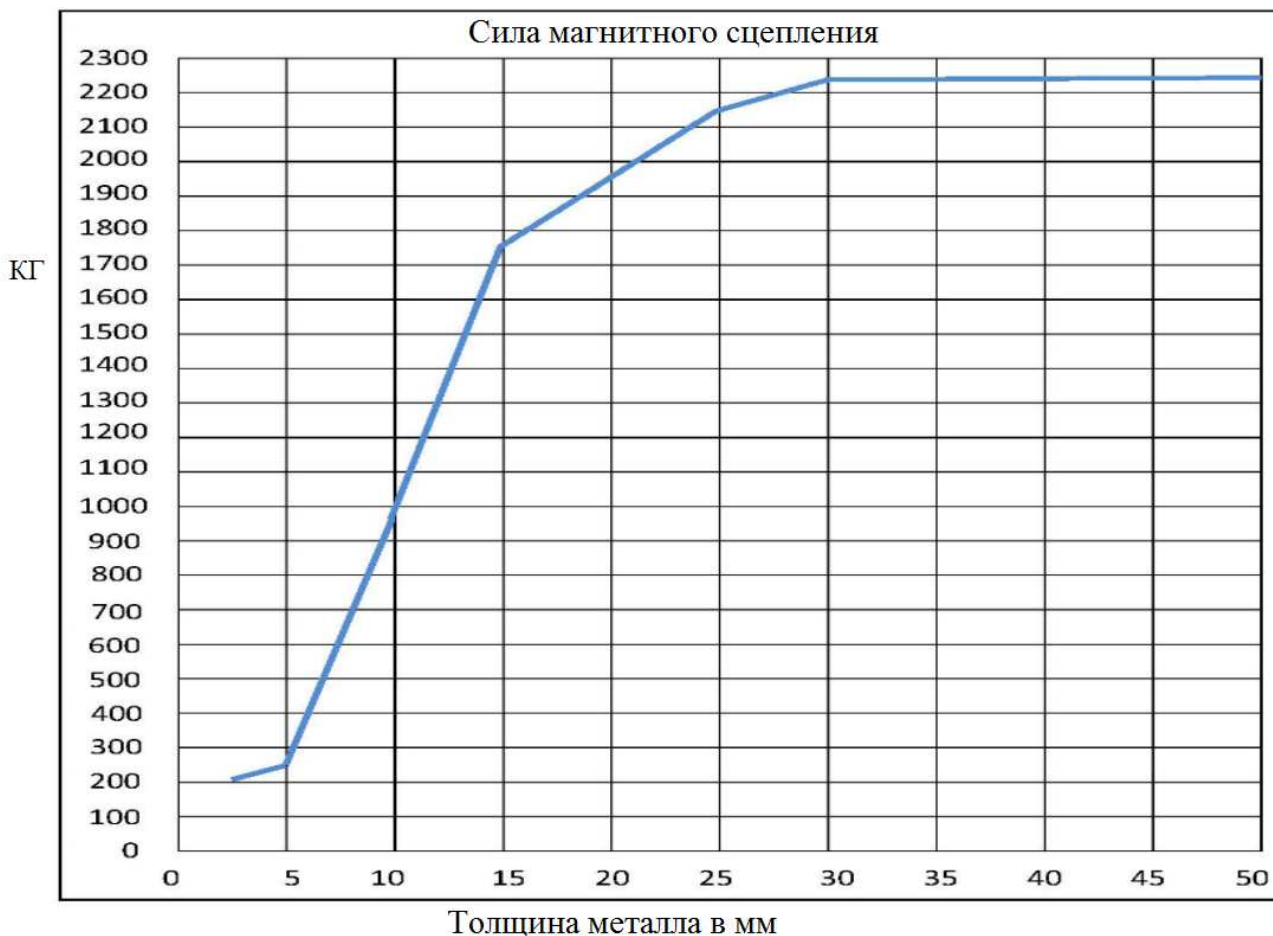


### 10) ЧУВСТВИТЕЛЬНОСТЬ МАГНИТА

При необходимости, установите под магнит и рабочую заготовку материал-заменитель для создания нужной толщины материала.

Этот совет актуален для работ с черным металлом толщиной от 12 мм и более.

Повреждение магнитного основания негативно отразится на его удерживающей силе.



### 11) ВЫБОР УДЛИНИТЕЛЯ

Станки оснащаются на заводе трёхжильным кабелем (НАПРЯЖЕНИЕ, НЕЙТРАЛЬ И ЗАЗЕМЛЕНИЕ) с сечением провода 1,5 мм<sup>2</sup>, длиной 3 метра.

При необходимости подключения станка к сети питания через удлинитель обязательно используйте кабель соответствующей ёмкости.

Невыполнение этого требования может привести к снижению силы магнитного притяжения и мощности двигателя.

Если предположить, что используется источник переменного тока соответствующего напряжения, мы рекомендуем не превышать следующую длину удлинительных кабелей

Для источника питания 110 В: 3-х жильный провод х 1,5 мм<sup>2</sup> — длина 3,5 метра

Для источника питания 230 В: 3-х жильный провод х 1,5 мм<sup>2</sup> — длина 26 метров

**ПЕРЕД ЗАМЕНОЙ СВЕРЛА ВСЕГДА ОТКЛЮЧАЙТЕ СТАНОК ОТ ИСТОЧНИКА ПИТАНИЯ.**

### 12) УСТАНОВКА СВЕРЛА

Станок предназначен для работы со свёрлами с диаметром основания 19,05 мм (3/4") и 31,75 мм (1 1/4") с хвостовиком Weldon. Выполните следующие действия для установки сверла:

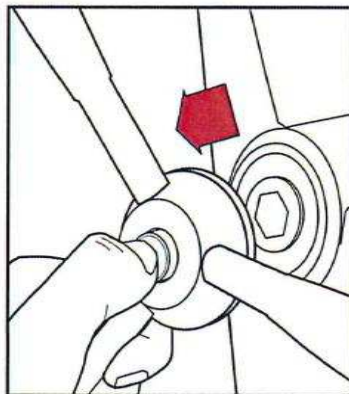
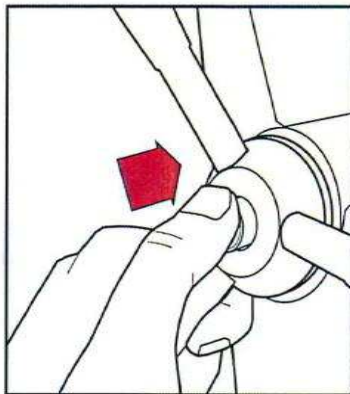
- Убедитесь, что станок находится в вертикальном положении. Плотно вставьте Переходник с Конуса Морзе 3 на Weldon 19 (CA130) в шпиндель станка (RDD4022)
- Возьмите соответствующий сверлу пилот (направляющий штифт) и вставьте его в отверстие хвостовика сверла.
- Вставьте хвостовик сверла в канал Переходника на Weldon 19. Убедитесь, что две грани хвостовика находятся перед двумя зажимными винтами.
- Плотно затяните оба винта с помощью шестигранного ключа

### 13) СНЯТИЕ И УСТАНОВКА БЫСТРОСЪЁМНОЙ РУЧКИ ПОДАЧИ СВЕРЛА

Быстросъёмная ручка подачи сверла позволяет оператору устанавливать её на правую и левую сторону станка.

Для снятия ворота:

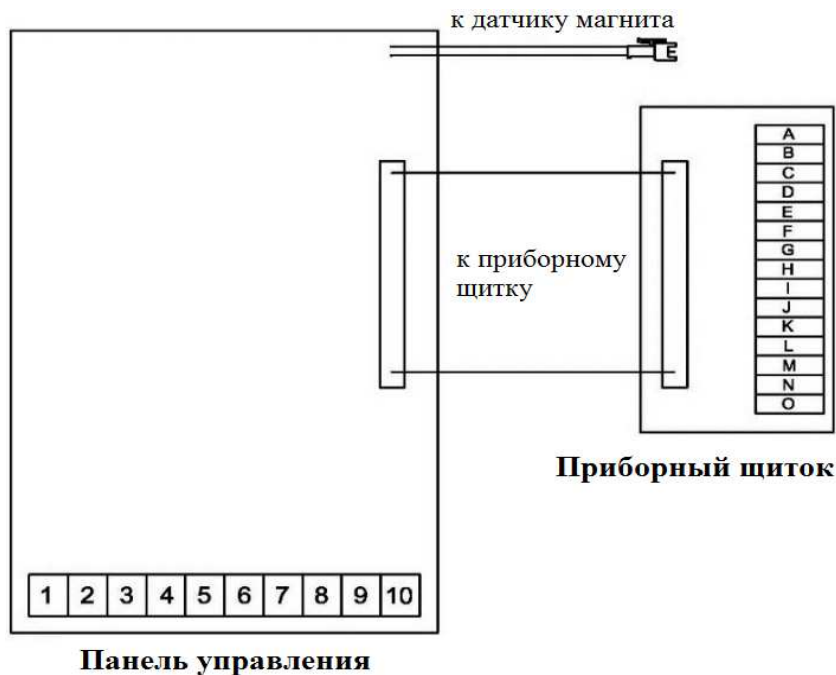
1. Нажмите центральную кнопку на втулке подачи сверла.
2. При нажатой кнопке снимите ворот с основания, потянув ручку ворота от станка.
3. Чтобы присоединить ворот вставьте шестигранный вал в шестигранный паз.



#### 14) УСТРАНЕНИЕ ПРОБЛЕМ ПРИ СВЕРЛЕНИИ ОТВЕРСТИЙ

<i>Проблема</i>	<i>Причина</i>	<i>Способ устранения</i>
1) Магнитное основание не удерживается надлежащим образом	<p>Материал, в котором сверлятся отверстия, слишком тонкий для эффективного удержания.</p> <p>Мелкая металлическая пыль или грязь под магнитом.</p> <p>Неровность поверхности контакта магнита или рабочей заготовки.</p> <p>Недостаточно тока для магнита в процессе сверления.</p>	<p>Установите дополнительную деталь из металла под рабочую заготовку, где расположен магнит, или механическим образом зафиксируйте магнитное основание на рабочей заготовке.</p> <p>Очистите магнит.</p> <p>Будьте предельно осторожны, удаляйте только те неровности, которые выступают над поверхностью.</p> <p>Проверьте параметры подаваемого тока и выходную мощность по блоку управления, проверьте шнур питания.</p>
2) Сверло не попадает в центр при начале сверления	<p>Магнитное основание не удерживается надлежащим образом.</p> <p>Износ втулки зажимного патрона и/или кольца эжектора.</p> <p>Слишком высокое давление подачи в момент начала сверления.</p> <p>Сверло затупилось, износилось, повреждено или неправильно заточено.</p> <p>Плохая отметка центра; слабая направляющая пружина, направляющая приходится не по центру отметки.</p> <p>Распределитель износился или погнут, износ отверстия распределителя.</p> <p>Разболтались болты на опорной консоли втулки двигателя, основном корпусе или разболтались регулировочные винты направляющей.</p>	<p>См. возможные причины и способы их устранения выше.</p> <p>Заменить! Допускается износ только на несколько тысячных долей. Требуется новая втулка зажимного патрона.</p> <p>Не применяйте чрезмерное давление при начале сверления желобка. После этого желобок выступает в роли стабилизатора.</p> <p>Замените или повторно заточите. Услуга заточки предоставляется по заказу.</p> <p>Улучшите качество разметки точки центра и/или замените изношенные детали.</p> <p>Замените деталь или детали.</p> <p>При необходимости выполните регулировку.</p>
3) Избыточное давление при сверлении, необходимо	<p>Неправильно заточенное или износившееся сверло.</p> <p>Сверло опускается на мелкую металлическую пыль на поверхности рабочей заготовки.</p> <p>Направляющие не отрегулированы или недостаточно смазки.</p> <p>Внутри сверла скопилась (утрамбованная) мелкая металлическая стружка.</p>	<p>Повторно заточите или замените.</p> <p>Следите за тем, чтобы не начинать работу на поверхности с мелкой металлической стружкой.</p> <p>Отрегулируйте установочные винты и обеспечьте достаточное количество смазки.</p> <p>Очистите сверло.</p>
4) Чрезмерное повреждение сверла	<p>Мелкая металлическая пыль или грязь под сверлом.</p> <p>Неправильно заточенное или износившееся сверло.</p> <p>Проскальзывание сверла.</p> <p>Необходимо настроить движение направляющих из стороны в сторону.</p> <p>Сверло плохо закреплено в зажимном патроне.</p> <p>Недостаточное количество смазочно-охлаждающей жидкости или неправильный тип жидкости.</p>	<p>Снимите сверло, тщательно очистите деталь и снова установите сверло на место.</p> <p>Всегда имейте в наличии одно новое сверло для проверки надлежащей геометрии зубцов и храните инструкции по эксплуатации в непосредственной близости.</p> <p>См. возможные причины и способы их устранения выше (2).</p> <p>Затяните болты для ограничения движения направляющих.</p> <p>Затяните патрон.</p> <p>Введите жидкость малой вязкости в отверстие на зажимном патроне и убедитесь в том, что жидкость подаётся в сверло при опускании устройства распределителя. При отсутствии жидкости проверьте желобок распределителя и внутренние поверхности зажимного патрона или подавайте охлаждающую жидкость извне. (Даже подача небольшого количества масла обеспечивает высокую эффективность).</p>
5) Чрезмерный износ сверла	<p>См. возможную причину и способ ее устранения выше.</p> <p>Неправильная повторная заточка сверла.</p> <p>Недостаточное или скачкообразное давление сверления.</p>	<p>См. инструкции и сопоставьте сверло с новым изделием для проверки геометрии зубцов.</p> <p>Применяйте достаточное постоянное давление для замедления процесса сверления. Это приведёт к установлению оптимальной скорости сверления и подаче на обороты.</p>

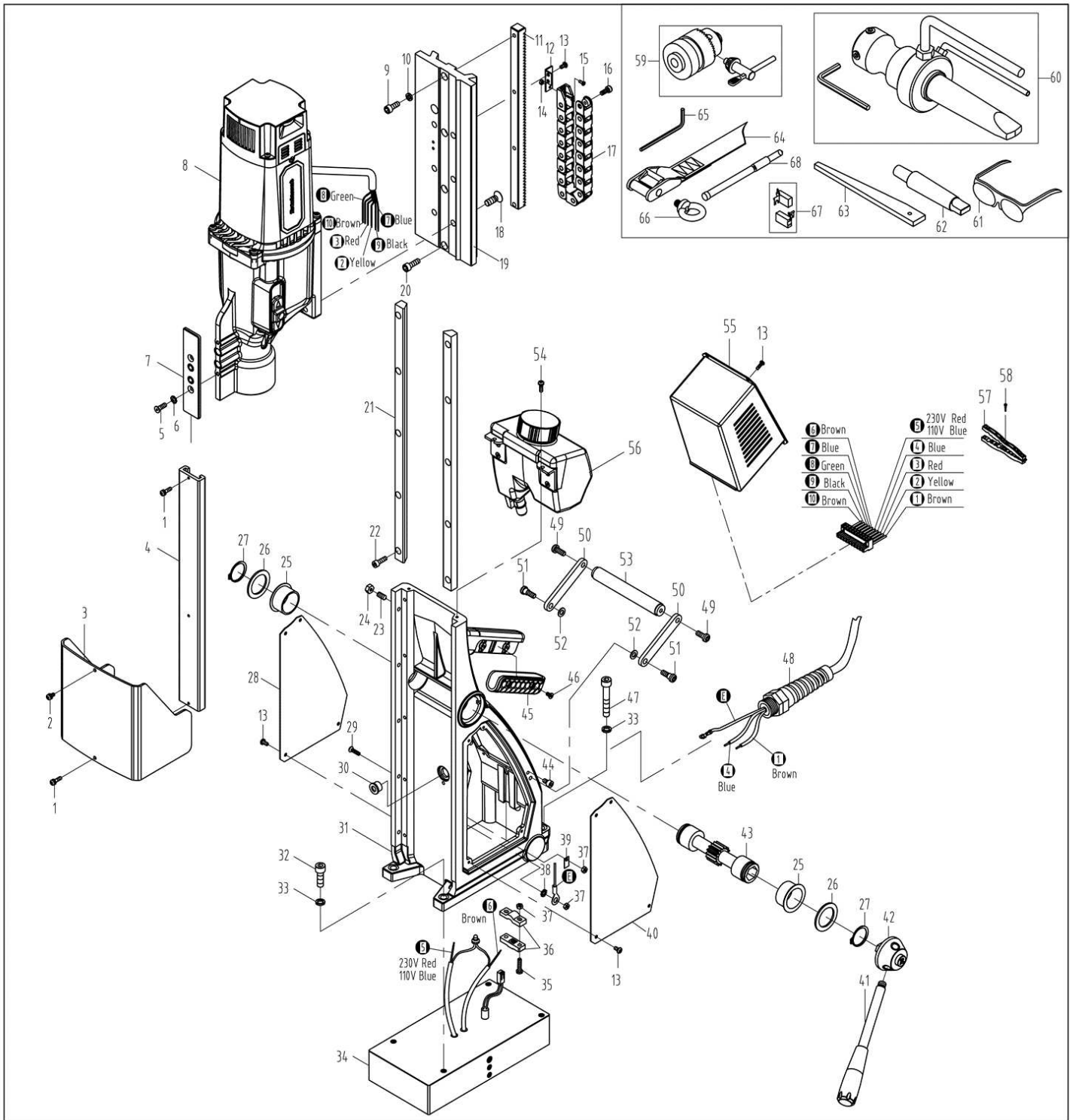
15) МОНТАЖНАЯ СХЕМА СОЕДИНЕНИЙ



Номер	Функция	Цвет провода
1	Основной питающий провод	Коричневый
2	Питающий провод блока управления скоростью	Желтый
3	Питающий провод блока управления скоростью	Красный
4	Сеть (нейтраль) напряжение	Синий
5	Магнит выход тока (положительный)	Красный 230В, Синий 110В
6	Магнит выход тока (отрицательный)	Коричневый
7	Питающий провод электромагнитной катушки	Синий
8	Питающий провод электромагнитной катушки	Зеленый
9	Питающий провод угольной щётки	Черный
10	Питающий провод угольной щётки	Коричневый

Обозначение	Функция	Цвет провода
A	Электромеханический переключатель «Реверс» 0В	Белый
B	Электромеханический переключатель «Реверс» +5В	Белый
C	Электромеханический переключатель «Прямой ход» 0В	Белый
D	Электромеханический переключатель «Прямой ход» +5В	Белый
E	Магнитный переключатель 0В	Белый
F	Магнитный переключатель +5В	Белый
G	Лампочка Магнита «ВКЛ» +5В	Белый + Зеленый
H	Лампочка Магнита «ВКЛ» +5В	Белый + Красный
I	Лампочка Магнита «ВКЛ» 0В	Белый + Коричневый
J	Лампочка Эл.Питания «ВКЛ» 0В	Белый + Черный
K	Лампочка Эл.Питания «ВКЛ» +5В	Белый + Коричневый
L	Лампочка двигатель «Реверс» 0В (Синяя)	Белый
M	Лампочка двигатель «Реверс» +12В (Синяя)	Белый
N	Лампочка двигатель «Прямой ход» 0В (Зеленая)	Белый
O	Лампочка двигатель «Прямой ход» 12В (Зеленая)	Белый

16) ИЗОБРАЖЕНИЕ СТАНКА В РАЗОБРАННОМ ВИДЕ



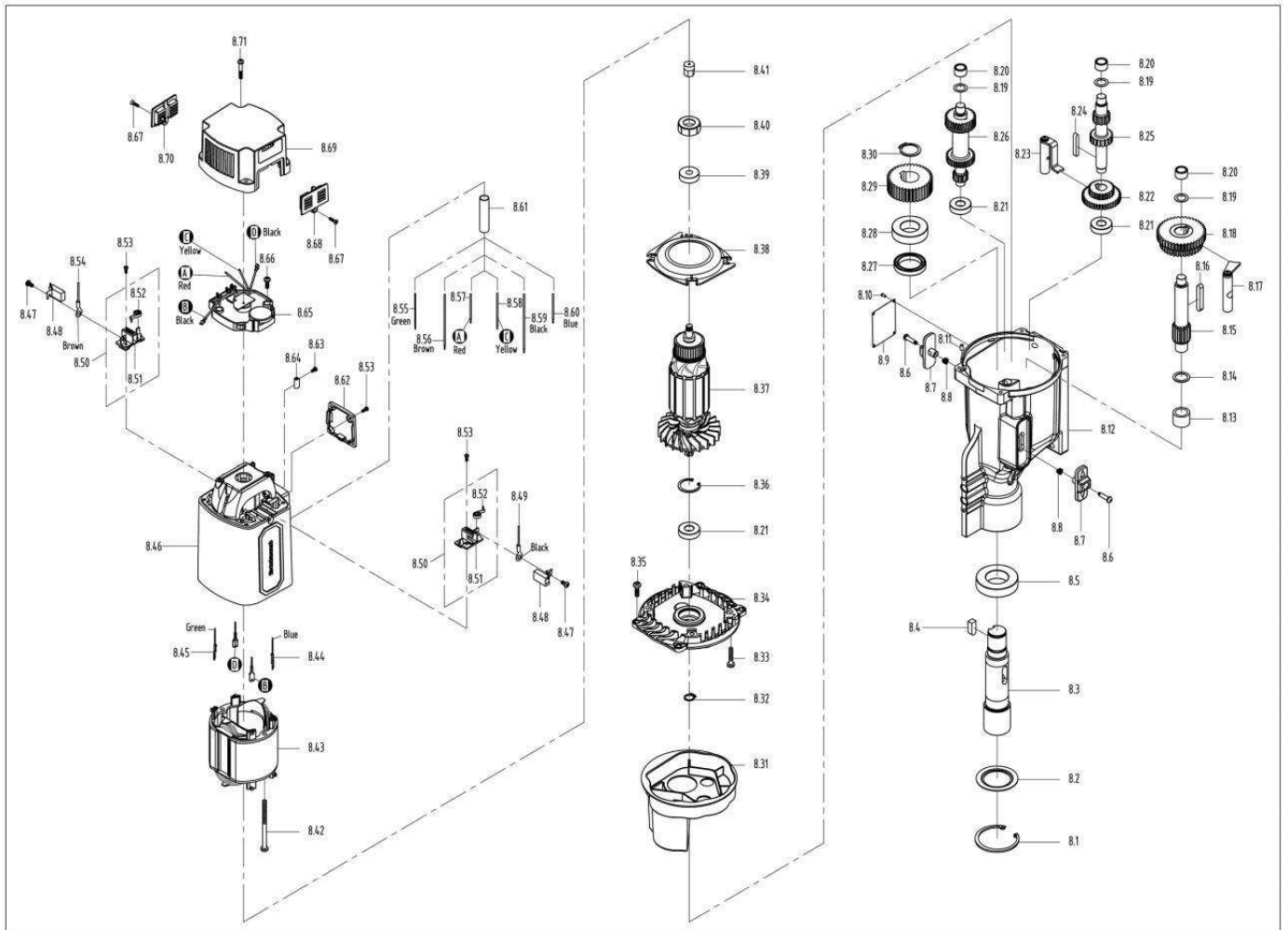
## СПИСОК ДЕТАЛЕЙ СТАНКА

№	Артикул	Название по-английски	Название по-русски	Кол-во
1	RDA4201	Screw M4×14 Button Head	Винт с полукруглой головкой M4x14	2
2	RDC4004	Screw M4×8 Button Head	Винт с полукруглой головкой M4x8	1
3	RDD4014	Element 75 Guard	Защитный Щиток	1
4	RDE4020	Slide channel	Направляющий паз типа "Ласточкин хвост"	1
5	RDA4201	Screw M5×12 CSK HD	Винт M5x12	2
6	RD45607	M5 CSK Washer	Шайба M5	2
7	RDE4022	Guard support	Защитный Упор	1
9	RDA4029	Screw M6×16 CAP HD	Винт M6x16 с шестигранной головкой	3
10	RDC4104	Spring washer	Пружинная шайба	3
11	RDE4090	Rack	Зубчатая рейка	1
12	RDC4065	Cable chain attachment	Крепление роликовой цепи	1
13	RDA4021	Screw M4×8 Button Head	Винт с полукруглой головкой M4x8	10
14	RDA4205	M3 Nut	Гайка M3	2
15	RDA4204	Screw M3×8 CSK HD	Винт M3x8	2
16	RDC4066	Screw M5×12 Button Head	Винт с полукруглой головкой M5x12	1
17	RDD4084	Chain	Роликовая Цепь	1
18	RDD4085	Screw M8×22 CSK HD	Винт M8x22	6
19	RDE4095	Slide	Суппорт (Салазки)	1
20	RDD4087	Screw M6×22 CAP HD	Винт M6x22	1
21	RDD4088	Guide bar	Направляющая планка	2
22	RDC4059	Screw M5×16 CAP HD	Винт M5x16	10
23	RDC4056	Grub Screw M6×15	Установочный винт M6x15	5
24	RDC4057	M6 nut	Гайка M6	5
25	RDD4092	Bush	Фланец	2
26	RDD4093	Capstan Washer	Шайба зубчатого вала	2
27	RDD4094	Circlip	Пружинное кольцо	2
28	RDE4104	Right side panel	Панель правой стороны	1
29	RDC4068	Screw M4×16 CSK HD	Винт M4x16	2
30	RDA4005	Cable bush	Кабельный вход	1
31	RDD4097	Main housing	Каркас станка (Станина)	1
32	RDC4055	Screw M8×25 CAP HD	Винт M8x25	2
33	RD4079	Spring washer	Пружинная шайба	4
34	RDE4109	Magnet-230V	Магнит-230В	1
	RDE4110	Magnet-110V	Магнит-110В	1
35	RDA4071	Screw M4×22	Винт M4x22	2
36	RDA4070	Cable clamp	Кабельный зажим	1
37	RD4068	M4 nut	Гайка M4	4
38	RD4069	M4 Washer	Шайба M4	1
39	RD45604	Earth label	Обозначение заземления	1
40	RDE4112	Left side panel	Панель левой стороны	1
41	RDD4104	Capstan arm	Ручка подачи сверла	3
42	RDD4105	Capstan Hub	Ворот	1
43	RDD4106	Intermediate gear shaft	Зубчатый вал	1
44	RDD4107	Screw M5×8 CAP HD	Винт M5x8	2
45	RDD4108	Handle insert	Накладка на ручку	1
46	RDA4204	Screw M4×8 CSK HD	Винт M4x8	4
47	RDC4073	Screw M8×45 CAP HD	Винт M8x45	2
48	RDC4074	Power cable-230V	Силовой кабель — 230В	1
	RDD4112	Power cable-110V	Силовой кабель — 110В	1
49	RDD4113	Screw M6×15 Button Head	Винт с полукруглой головкой M6x15	2
50	RDD4114	Capstan bracket	Кронштейн	2



51	RDD4115	Bracket screw	Опорный винт	2
52	RDD4116	Washer M6	Шайба М6	2
53	RDD4117	Handle	Ручка для переноски	1
54	RDD4118	Screw M4×12 Button Head	Винт с полукруглой головкой М4х12	6
55	RDE4128	Control panel assembly-230V	Панель управления в сборе-230В	1
	RDE4129	Control panel assembly-110V	Панель управления в сборе-110В	1
56	RDD4123	Coolant bottle assembly	Бачок для СОЖ в сборе	1
57	RDC4081	Clamp (using 110V)	Зажим	1
58	RDC4080	Tapping screw ST2.9×12(using 110V)	Самонарезающий винт 2.9×12	3
59	RDD4126	Chuck	Сверлильный быстрозажимной патрон 16 мм	1
60	CA130	Arbor assembly	Переходник к Конуса Морзе 3 на Weldon 19 (с подачей СОЖ) в комплекте с шестигранным ключом 6мм	1
61	RDA3105	Safety glasses	Защитные очки	1
62	RDD4128	Arbor Shank	Переходник с Конуса Морзе 3 на сверлильный быстрозажимной патрон 16 мм	1
63	RDC4086	Drift	Клин	1
64	RDC4083	Safety belt	Страховочный трос	1
65	RD4152	3mm hexagonal spanner	Шестигранный ключ 3 мм	1
66	RDC4082	Stationary ring	Стационарное кольцо	2
67	RDD4132	Spare brush-230V	Сменные угольные щётки (пара)	1
	RDD4133	Spare brush -110V		
68	RA3122	Pilot Pin	Пилот (Направляющий штифт)	1

17) ИЗОБРАЖЕНИЕ ДВИГАТЕЛЯ В РАЗОБРАННОМ ВИДЕ

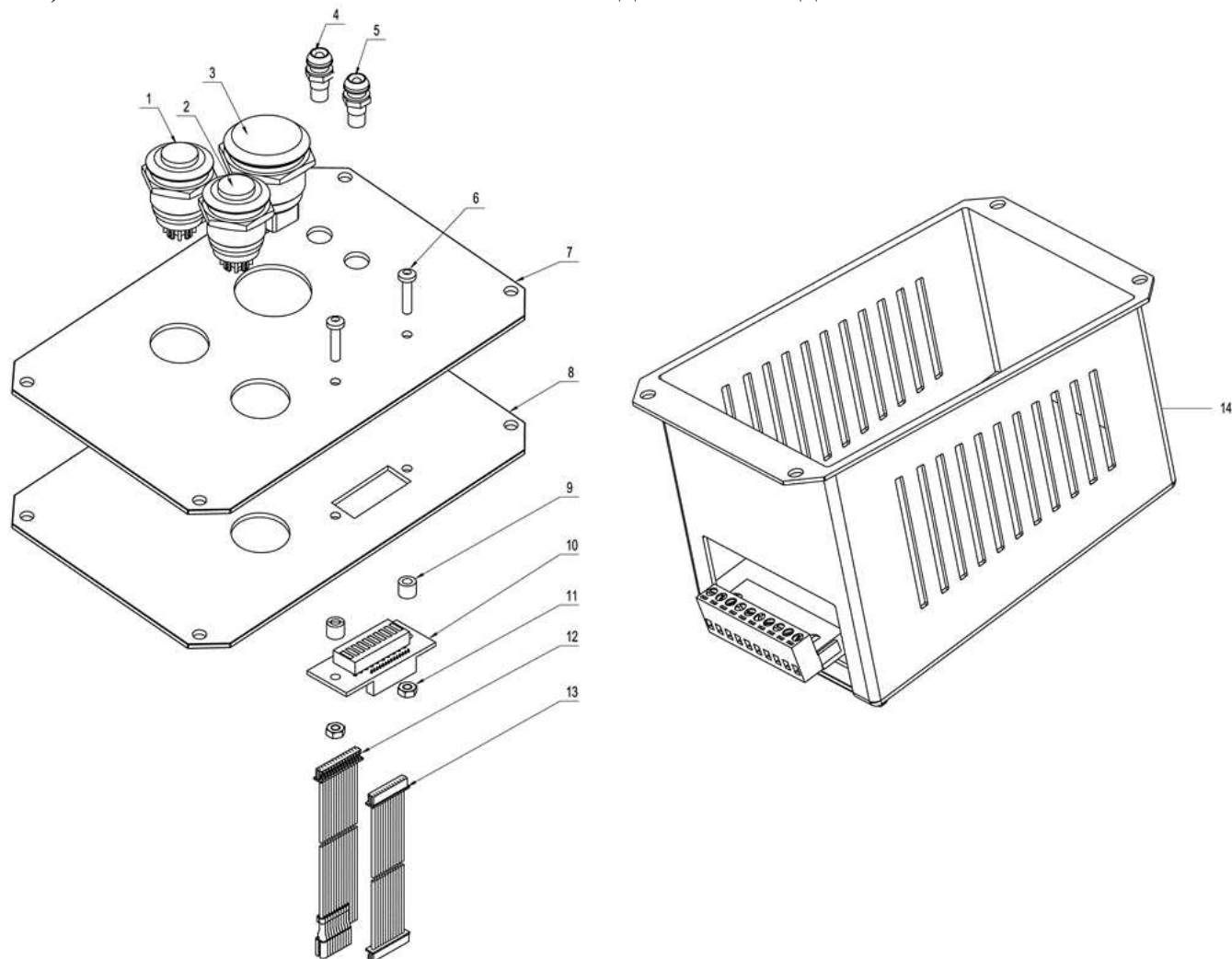


**СПИСОК ДЕТАЛЕЙ ДВИГАТЕЛЯ**

№	Артикул	Название по-английски	Название по-русски	Кол-во
8	RDE4023	Motor assembly-230V	Двигатель в сборе – 230В	1
	RDE4024	Motor assembly-110V	Двигатель в сборе – 110В	1
8.1	RDD4020	Circlip	Стопорное кольцо	1
8.2	RDD4021	Oil seal washer	Шайба Сальника	1
8.3	RDD4022	Arbor spindle	Шпиндель	1
8.4	RDD4023	Key steel	Шпонка	1
8.5	RDD4024	Rolling bearing 6006	Шарикоподшипник 6006	1
8.6	RDC4013	Gear lever M4 shoulder bolt	Болт с заплечиком М4 переключателя скоростей	1
8.7	RDB3030	Gear lever	Переключатель скоростей	1
8.8	RDB4008	Spring	Пружина	1
8.9	RDE4032	Label	Табличка	1
8.10	RDE4033	Rivet	Заклепка	4
8.11	RD45614	Straight Pin	Установочный штифт	1
8.12	RDE4034	Gear box	Корпус приводного механизма	1
8.13	RDE4035	Needle bearing	Игольчатый подшипник	1
8.14	RDE4036	Washer	Шайба	1
8.15	RDE4037	Gear axel	Шестерня вала	1
8.16	RDE4038	Key steel	Шпонка	1
8.17	RDE4039	Right Gear lever shaft	Левый рычаг переключения скоростей	1
8.18	RDE4040	Dual Gear	Блок зубчатых колес	1
8.19	RDE4041	Washer	Шайба	3
8.20	RDE4042	Needle bearing	Игольчатый подшипник	3
8.21	RD45522	Rolling bearing 6001	Шарикоподшипник 6001	3
8.22	RDE4043	Dual Gear	Блок зубчатых колес	1
8.23	RDE4044	Right Gear lever shaft	Правый рычаг переключения скоростей	1
8.24	RDD4045	Key steel	Шпонка	1
8.25	RDE4046	Gear axel	Шестерня вала	1
8.26	RDE4047	Gear assembly	Редуктор	1
8.27	RDD4037	Oil seal	Сальник	1
8.28	RDD4038	Rolling bearing 6005	Шарикоподшипник 6005	1
8.29	RDE4050	Drive gear	Зубчатая передача	1
8.30	RDD4042	Circlip	Стопорное кольцо	1
8.31	RDE4051	Oil baffle plate	Масляная перегородка	1
8.32	RDD4042	Circlip	Стопорное кольцо	1
8.33	RDD4051	Tapping screw ST4.8×25	Самонарезающий винт 4,8х25	4
8.34	RDE4053	Gear plate	Щит распределительных шестерён	1
8.35	RDD4050	Screw M5×16 Button Head	Винт с полукруглой головкой М5х16	4
8.36	RDD4044	Circlip	Стопорное кольцо	1
8.37	RDE4056	Armature-230V	Якорь (Ротор с обмоткой)-230В	1
	RDE4057	Armature-110V	Якорь (Ротор с обмоткой)-110В	1
8.38	RDE4058	Baffle plate	Защитная пластина	1
8.39	RDC4056	Rolling bearing 629	Шарикоподшипник 629	1
8.40	RDD4048	Bearing Sleeve	Опорная втулка	1
8.41	RD35639	Inductor	Дроссель	1
8.42	RDE4062	Tapping screw ST4.8×75	Самонарезающий винт 4,8х75	2
8.43	RDE4063	Field coil-230V	Электромагнитная катушка-230В	1
	RDE4064	Field coil-110V	Электромагнитная катушка-110В	1
8.44	RDD4056	Lead wire	Электропровод	1
8.45	RDD4057	Lead wire	Электропровод	1
8.46	RDD4058	Motor housing	Корпус приводного механизма	1

8.47	RDA4021	Screw M4×8 Button Head	Винт с полукруглой головкой М4х8	2
8.48	RDD4059	Brush-230V	Угольная щетка-230В	2
	RDD4060	Brush-110V	Угольная щетка-110В	2
8.49	RDD4061	Lead wire	Электропровод	1
8.50	RDD4064	Brush frame unit	Щеточный узел	2
8.51	RDD4062	Brush frame assembly	Корпус щеточного узла	2
8.52	RDD4063	Spring	Пружина	2
8.53	RDA4034	Tapping screw ST2.9×8	Самонарезающий винт 2,9х8	8
8.54	RDD4065	Lead wire	Электропровод	1
8.55	RDD4066	Lead wire (Green)	Электропровод (Зеленый)	1
8.56	RDD4067	Lead wire (Brown)	Электропровод (Коричневый)	1
8.57	RDD4070	Lead wire (Red)	Электропровод (Красный)	1
8.58	RDD4069	Lead wire (Yellow)	Электропровод (Желтый)	1
8.59	RDD4068	Lead wire (Black)	Электропровод (Черный)	1
8.60	RDD4069	Lead wire (Blue)	Электропровод (Синий)	1
8.61	RDD4072	Plastic tube	Пластмассовая трубка	1
8.62	RDD4045	Wire box cover	Крышка разветвительной коробки	1
8.63	RD45613	Screw M3×6	Винт М3х6	12
8.64	RD35617	Terminal	Контактный вывод	6
8.65	RDE4083	Speed controller module-230V	Блок регулятора скорости вращения-230В	1
	RDE4084	Speed controller module-110V	Блок регулятора скорости вращения-110В	1
8.66	RDA4035	Tapping screw ST4.2×12	Самонарезающий винт 4,2х12	2
8.67	RDD4076	Tapping screw ST2.9×12	Самонарезающий винт 2,9х12	2
8.68	RDD4077	Left brush cap	Крыша левой угольной щетки	1
8.69	RDD4078	Top Cap	Кожух	1
8.70	RDD4079	Right brush cap	Крышка правой угольной щетки	1
8.71	RDD4080	Tapping screw ST4.2×25	Самонарезающий винт 4,2х25	4

## 18) ПАНЕЛЬ УПРАВЛЕНИЯ В РАЗОБРАННОМ ВИДЕ И СПИСОК ДЕТАЛЕЙ

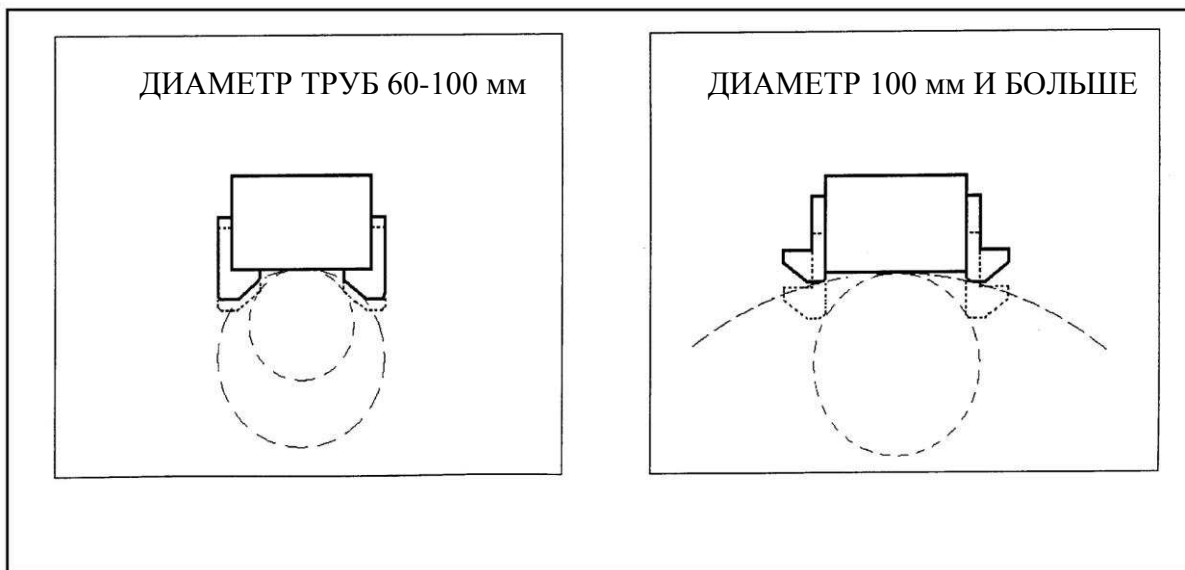


1	RDA4051	Зеленая кнопка, включение двигателя	1
2	RDC4090	Синяя кнопка выключение двигателя — нарезание резьбы	1
3	RDC4091	Включение магнита	1
4	RDC4092	Красный диод	1
5	RDC4093	Зеленый диод	1
6	RDA4036	Винт М3х12	2
7	RDD4005	Крышка панели управления	1
8	RDD4006	Распределительная плата (230В)	1
	RDE4010	Распределительная плата (110В)	1
9	RDA4019	Нейлоновая прокладка	2
10	RDC4099	Клеммная плата	1
11	RDA4205	Гайка М3	2
12	RDC4100	Соединение питающей линии	1
13	RDC4101	Соединение питающей линии	1
14	RDE4143/3	Блок печатных плат – 230В	1
	RDE4143/1	Блок печатных плат – 110В	1

## 19) КОМПЛЕКТ ТРУБНЫХ ПЕРЕХОДНИКОВ RD2311

### ИНСТРУКЦИИ ПО УСТАНОВКЕ

- В зависимости от размера трубы, которую нужно сверлить (см. иллюстрации), закрепите регулируемые угловые пластины RD3328 при помощи винтов с головкой RD4325 и шайб RD4205 (4 на каждый) со всех сторон магнита. Не затягивайте винты.
- Поместите станок на расположенную по центральной линии трубу так, чтобы магнит располагался на одной линии с продольной осью трубы.
- Включите магнит и переместите направляющие пластины вниз до наружного диаметра трубы. Затяните винты с обеих сторон вручную и ещё раз убедитесь в том, что перемещаемые пластины касаются трубы по всей длине в передней и задней части. Плотно затяните пластину. Просуньте страховочный трос через проушины в передней части корпуса вокруг трубы и плотно затяните его.
- Во время сверления отверстия НЕ применяйте избыточное давление, просто дайте сверлу самому войти в поверхность для сверления.



### 20) УСТАНОВКА БЫСТРОЗАЖИМНОГО ПАТРОНА

- Станок укомплектован RDD4128 (Переходник с Конуса Морзе 3 на сверлильный быстрозажимной патрон 16 мм) и RDD4126 (быстрозажимной сверлильный патрон 16 мм).
- Вставьте Переходник RDD4128 в Шпиндель станка RDD4022.
- Вставьте быстрозажимной патрон RDD4126 в Переходник RDD4128. Убедитесь, что зажимные винты плотно затянуты.

Снятие быстрозажимного патрона выполняется в обратной последовательности при использовании выбивающего клина RDD4129

## 21) СОВЕТЫ ПО СОДЕРЖАНИЮ СТАНКА В НАДЛЕЖАЩЕМ РАБОЧЕМ СОСТОЯНИИ

Чтобы добиться максимального срока службы станка Rotabroach, всегда содержите его в надлежащем рабочем состоянии. На станках Rotabroach необходимо регулярно проверять ряд различных параметров. Перед каждым запуском станка убедитесь в том, что он находится в надлежащем рабочем состоянии, а также в отсутствии каких-либо повреждённых или неплотно закреплённых деталей. Все неплотно закреплённые детали должны быть затянуты.

**Перед выполнением любых работ по техническому обслуживанию станка убедитесь в том, что электрическое питание отключено.**

Описание	При каждом запуске	1 раз в неделю	1 раз в месяц
Визуальный осмотр станка на предмет наличия повреждений	X		
Исправная работа станка	X		
Проверьте угольные щетки на наличие износа		X	
Проверьте магнитное основание	X		
Проверьте центровку станка			X
Проверьте наличие смазки			X
Проверьте электрический якорь			X

### **Визуально осмотрите станок на предмет наличия повреждений.**

Перед запуском станка нужно провести осмотр на предмет наличия повреждений, которые могут привести к проблемам во время эксплуатации станка. Особое внимание следует уделять шнуру питания. При наличии подозрений на какое-либо повреждение станок использовать нельзя. Невыполнение этого требования может привести к травме или летальному исходу.

### **Проверьте исправность работы станка.**

Чтобы убедиться в том, что все компоненты работают надлежащим образом, нужно запустить станок без нагрузки (свободное вращение шпинделя) и с нагрузкой (сверлением).

**Угольные щетки станка** проверяются на наличие сильного износа. Проверка выполняется один раз в неделю. Если щетка износилась более чем на 2/3 от своей изначальной длины, замените ее. Несоблюдение настоящего предписания может привести к повреждению станка.

**Магнитное основание** – перед каждым запуском станка необходимо проверять магнитное основание и следить за тем, чтобы её поверхность была ровной и не содержала никаких повреждений. Неровное магнитное основание может стать причиной недостаточной эффективности удерживания магнита, что может привести к причинению травмы оператору станка.

### **Регулировка направляющей и опорной консоли.**

Важным требованием к станку является наличие возможности плавного и контролируемого перемещения направляющей вверх-вниз без боковых смещений и вибрации.

Такого состояния можно добиться за счёт периодической регулировки направляющей, которая выполняется следующим образом:

1. Поставьте станок в вертикальное положение и при помощи ворота поднимите направляющую в верхнее положение. Очистите латунные полосы направляющих и нанесите небольшое количество лёгкого машинного масла на изнашиваемые поверхности.
2. Теперь опустите направляющую в самое нижнее положение. Поместите направляющую в центр корпуса направляющей с сечением в виде ласточкина хвоста и ослабьте винты, чтобы можно было свободно перемещать опорную консоль зажимного патрона.
3. Начиная со средних винтов, аккуратно затяните все винты до лёгкого сопротивления.
4. Несколько раз переведите направляющую вверх и вниз, чтобы проверить качество регулировки, и внесите все необходимые корректировки. Постарайтесь сделать так, чтобы все винты оказывали одинаковое давление на направляющую сверху вниз. Идеально настроенная направляющая будет свободно перемещаться вверх-вниз без каких-либо смещений в стороны.
5. Теперь поднимите направляющую в самое верхнее положение. Слегка открутите опорную консоль зажимного патрона и пальцами затяните винты.
6. Поместите станок на стальную пластину, подключите питание и включите магнит. Запустите двигатель. Если зажимной патрон установлен неправильно, опорная консоль зажимного патрона будет вибрировать. Выполните все необходимые дальнейшие настройки, чтобы обеспечить правильное расположение патрона относительно шпинделя, и затяните винты при помощи ключа. После выполнения всех этих действий затяните опорную консоль зажимного патрона.

**Проверьте наличие смазки в станке.**

Один раз в месяц проверяйте уровень масла в редукторе, чтобы все подвижные детали всегда были в смазке и меньше подвергались износу. Для обеспечения максимальной эффективности использования станка масло нужно менять один раз в год.

**Проверьте электрический якорь станка.**

Эту проверку следует выполнять минимум 1 раз в месяц, чтобы убедиться в отсутствии видимых признаков повреждения корпуса или коммутатора. Некоторые следы износа проявятся на коммутаторе достаточно быстро, но это не будет являться свидетельством поломки, поскольку данная деталь находится в постоянном контакте со щётками. Но при обнаружении следов аномального износа эту деталь следует заменить.



## 22) ПОИСК И УСТРАНЕНИЕ НЕИСПРАВНОСТЕЙ

Магнит и двигатель не запускаются	<ul style="list-style-type: none"> <li>- Выключатель магнита не подключен к источнику питания</li> <li>- Повреждение или дефект проводки</li> <li>- Неисправность предохранителя</li> <li>- Неисправность выключателя магнита</li> <li>- Неисправность блока управления</li> <li>- Неисправность источника питания</li> </ul>
Магнит работает, а двигатель не запускается	<ul style="list-style-type: none"> <li>- Повреждение или дефект проводки</li> <li>- Угольные щетки застопорились или изношены</li> <li>- Неисправность выключателя магнита</li> <li>- Неисправность двухпозиционного выключателя</li> <li>- Неисправность блока управления</li> <li>- Неисправность якоря и/или катушки возбуждения</li> <li>- Неисправность защитного выключателя магнита</li> </ul>
Магнит не работает, двигатель работает	<ul style="list-style-type: none"> <li>- Дефект магнита</li> <li>- Неисправность предохранителя</li> <li>- Неисправность блока управления</li> </ul>
Сверла ломаются очень быстро, диаметр отверстия больше диаметра сверла	<ul style="list-style-type: none"> <li>- Слишком большой зазор в направляющей</li> <li>- Погнутый шпиндель</li> <li>- Вал, который выходит из двигателя, погнут</li> <li>- Пилот (Направляющий штифт) изогнут</li> </ul>
Мотор работает рывками и/или постоянно останавливается	<ul style="list-style-type: none"> <li>- Погнутый шпиндель</li> <li>- Вал, который выходит из двигателя, погнут</li> <li>- Направляющая планка (Ласточкин хвост) установлена не прямо</li> <li>- Грязь между шпинделем и направляющей планкой</li> </ul>
Двигатель издает дребезжащий звук	<ul style="list-style-type: none"> <li>- Износ кольца редуктора (в нижней части якоря)</li> <li>- Износ шестерен</li> <li>- Отсутствие смазки в редукторе</li> </ul>
Гул при работе двигателя, сильное искрение и отсутствие тяги в двигателе	<ul style="list-style-type: none"> <li>- Якорь поврежден</li> <li>- Катушка возбуждения сгорела</li> <li>- Угольные щетки износились</li> </ul>
Двигатель не запускается или постоянно выключается	<ul style="list-style-type: none"> <li>- Повреждение или дефект проводки</li> <li>- Неисправность якоря или катушки возбуждения</li> <li>- Повреждение или дефект щеток</li> </ul>
Перемещение по направляющей осуществляется с трудом	<ul style="list-style-type: none"> <li>- Направляющая слишком зажата</li> <li>- На направляющей нет смазки</li> <li>- Система направляющих/редуктора/вращения загрязнена или повреждена</li> </ul>
Малая сила магнитного притяжения	<ul style="list-style-type: none"> <li>- Повреждение или дефект проводки</li> <li>- Поверхность магнита грязная и влажная</li> <li>- Поверхность магнита неровная</li> <li>- Рабочая заготовка не из чистого металла</li> <li>- Рабочая заготовка неровная</li> <li>- Рабочая заготовка тоньше 10 мм</li> <li>- Неисправность блока управления</li> <li>- Дефект магнита</li> </ul>
Рама под напряжением	<ul style="list-style-type: none"> <li>- Повреждение или дефект проводки</li> <li>- Дефект магнита</li> <li>- Двигатель сильно загрязнен</li> </ul>
Предохранитель перегорает при включении магнита	<ul style="list-style-type: none"> <li>- Повреждение или дефект проводки</li> <li>- Предохранитель несоответствующего номинала</li> <li>- Неисправность выключателя магнита</li> <li>- Неисправность блока управления</li> <li>- Дефект магнита</li> </ul>
Предохранитель перегорает при запуске двигателя	<ul style="list-style-type: none"> <li>- Повреждение или дефект проводки</li> <li>- Предохранитель несоответствующего номинала</li> <li>- Двигатель работает с перегрузкой</li> <li>- Неисправность якоря и/или катушки возбуждения</li> <li>- Угольные щетки износились</li> <li>- Неисправность блока управления</li> </ul>
Проблемы с ходом шпинделя вверх-вниз	<ul style="list-style-type: none"> <li>- Ненадлежащее крепление или дефект зубчатой рейки</li> <li>- Неисправность системы вращения</li> </ul>

**23) ВЫБОР ТИПА СВЕРЛА И СКОРОСТИ ВРАЩЕНИЯ**

Материал	Твердость материала	Сверло
Мягкие и свободно поддающиеся сверлению марки стали	<700 Н/мм <sup>2</sup>	RAP или RAPL
Мягкие и свободно поддающиеся сверлению марки стали	<850 Н/мм <sup>2</sup>	SRCV или SRCVL
Стальной уголок и перекладины	<700 Н/мм <sup>2</sup>	RAP или RAPL
Стальной уголок и перекладины	<850 Н/мм <sup>2</sup>	SRCV или SRCVL
Тонколистовая и толстолистовая сталь	<700 Н/мм <sup>2</sup>	RAP или RAPL
Тонколистовая и толстолистовая сталь	<850 Н/мм <sup>2</sup>	SRCV или SRCVL
Алюминий	<750 Н/мм <sup>2</sup>	RAP или RAPL
Алюминий	<850 Н/мм <sup>2</sup>	SRCV или SRCVL
Латунь	<700 Н/мм <sup>2</sup>	RAP или RAPL
Латунь	<850 Н/мм <sup>2</sup>	SRCV или SRCVL
Чугун	<700 Н/мм <sup>2</sup>	RAP или RAPL
Чугун	<850 Н/мм <sup>2</sup>	SRCV или SRCVL
Нержавеющая сталь	<700 Н/мм <sup>2</sup>	RAP или RAPL
Нержавеющая сталь	<850 Н/мм <sup>2</sup>	SRCV или SRCVL
Нержавеющая сталь	>850 Н/мм <sup>2</sup>	CWC или CWCX
Рельсовая сталь	>850 Н/мм <sup>2</sup>	SCRWC или SCWCL
Инструментальная сталь	>850 Н/мм <sup>2</sup>	CWC или CWCX
Штамповая сталь	>850 Н/мм <sup>2</sup>	CWC или CWCX

Указанные ниже данные предоставляются только для справки и подразумевают возможные условия запуска.

Они должны быть адаптированы под конкретные условия и характеристики рабочей заготовки.

Оператор станка несёт ответственность за выбор соответствующих к применению скоростей.

ДИАМЕТР СВЕРЛА / МАТЕРИАЛ / ЧИСЛО ОБОРОТОВ СВЕРЛА В МИНУТУ															
Угловая скорость сверления на поверхности (об/мин)		13		14		18		22		30		50		65	
Материал сверления	min – max	min	max	min	max	min	max	min	max	min	max	min	max	min	max
Алюминий	60–90	1469	2203	1364	2046	1061	1591	868	1302	637	955	382	573	294	441
Латунь и бронза	40–50	979	1224	909	1137	707	884	579	723	424	530	255	318	196	245
Чугун:															
литейный (мягкий)	30–50	734	1224	682	1137	530	884	434	723	318	530	191	318	147	245
литейный (твёрдый)	15–21	367	514	341	477	265	371	217	304	159	223	95	134	73	103
литейный (ковкий)	15–30	367	734	341	682	265	530	217	434	159	318	95	191	73	147
Сталь: мягкая	24–30	588	734	546	682	424	530	347	434	255	318	153	191	118	147
высокопрочная	3–5	73	122	68	114	53	88	43	72	32	53	19	32	15	24
нержавеющая сталь (хорошо обрабатываемая)	15–18	367	441	341	409	265	318	217	260	159	191	95	115	73	88
нержавеющая сталь (закалённая)	6–13	26	318	136	296	106	230	87	188	64	138	38	83	29	64

Скорости могут отличаться в зависимости от применения и характеристик рабочей заготовки.

Материал или тип применения	Подача на зубец (мм)
Тонкостенные рабочие заготовки Наклонный вход / изогнутые поверхности Полукруги / хрупкие устройства	0,0254 / 0,0508 (0,0762 подача на зубец на сталях с наклёпками)
Мягкие / вязкие материалы	0,1016 / 0,127
Типичные применения / средние значения	0,0762 / 0,1016
Глубокие отверстия	0,1016 / 0,127

При работе с трудно поддающимися обработке металлами необходимо снизить скорость подачи сверла.

## 24) ГАРАНТИЙНЫЙ ТАЛОН

Изделие, модель	Магнитный сверлильный станок Rotabroach, Element 100
Номер изделия	
Дата продажи	
<b>Официальный дилер</b>	
<b>Сайт компании</b>	
<b>Контактный номер телефона</b>	

М П

### УСЛОВИЯ ГАРАНТИИ:

1. В течение 12 (двенадцати) месяцев, начиная с даты продажи, неисправности, возникшие вследствие производственного дефекта отдельных деталей или изделия в целом, устраняются бесплатно для Покупателя.
2. Гарантия имеет силу при наличии правильно заполненного гарантийного талона.
3. Изделие должно быть чистым.
4. Продолжительность гарантийного ремонта обусловлена сложностью ремонта и наличием запасных деталей на складе. При некоторых обстоятельствах может составить до 45 календарных дней.
5. Продавец не покрывает любые непредвиденные расходы, связанные с гарантийным ремонтом (проезд и проживание людей, транспортировка изделия, простой оборудования, упущенная выгода).

**Действие гарантии прекращается, и изделие не подлежит бесплатному гарантийному ремонту в следующих случаях:**

- a) Неисправность возникла в результате нарушения Покупателем правил инструкции по эксплуатации изделия.
- b) Повреждения части изделия, или изделия в целом во время транспортировки Покупателем, в связи с небрежным обращением, неправильным использованием (включая перегрузку), использованием запасных частей иных, чем рекомендованных производителем.
- c) При отсутствии или невозможности идентификации серийного номера.
- d) При возникновении вторичных неисправностей и поломок, вызванных эксплуатацией заведомо неисправного изделия.
- e) Изделие подвергалось ремонту или конструктивным изменениям неуполномоченными Продавцом лицами.
- f) При повреждении изделия, возникшего в результате природных катаклизмов, механическом или химическом воздействии.
- g) При применении некачественных или несоответствующих указанным в сопроводительной документации эксплуатационных материалов.

**Настоящая гарантия не распространяется на детали, вышедшие из строя в результате естественного износа, срок службы которых зависит от регулярного технического обслуживания.**

Инструкцию по эксплуатации получил, с условиями гарантии ознакомлен и согласен

\_\_\_\_\_ / \_\_\_\_\_ /

**25) Ремонтная ведомость**

Дата поступления в ремонт: \_\_\_\_\_

Изделие, модель: \_\_\_\_\_

Номер изделия: \_\_\_\_\_

Причина обращения (заполняется покупателем):

\_\_\_\_\_  
\_\_\_\_\_  
\_\_\_\_\_

Диагностика (заполняется мастером по сервису):

Дата \_\_\_\_\_

\_\_\_\_\_  
\_\_\_\_\_  
\_\_\_\_\_  
\_\_\_\_\_  
\_\_\_\_\_

Список выполненных работ (заполняется мастером по сервису):

Дата \_\_\_\_\_

\_\_\_\_\_  
\_\_\_\_\_  
\_\_\_\_\_  
\_\_\_\_\_  
\_\_\_\_\_  
\_\_\_\_\_

Список замененных деталей:

1. \_\_\_\_\_
2. \_\_\_\_\_
3. \_\_\_\_\_
4. \_\_\_\_\_
5. \_\_\_\_\_
6. \_\_\_\_\_
7. \_\_\_\_\_
8. \_\_\_\_\_
9. \_\_\_\_\_
10. \_\_\_\_\_
11. \_\_\_\_\_
12. \_\_\_\_\_
13. \_\_\_\_\_
14. \_\_\_\_\_

Представитель сервисного центра: \_\_\_\_\_ / \_\_\_\_\_

Заказчик: \_\_\_\_\_ / \_\_\_\_\_