

Руководство пользователя

# Сварочный инвертор VIKING TIG-315 BP AC/DC PRO



2018

## Содержание

	Стр.
1. Основные сведения об изделии и технические данные	3
2. Меры безопасности	4
3. Устройство и принцип работы	5
4. Подготовка установки к работе	8
5. Порядок работы	13
6. Техническое обслуживание	16
7. Возможные неисправности и способы их устранения	17
8. Гарантии изготовителя	22
9. Свидетельство о приемке	24
10. Контактная информация	24

## 1. Основные сведения об изделии и технические данные

1.1 Установка сварочная аргодуговая VIKING TIG-315BP AC/DC, в дальнейшем именуемая «установка», предназначена для аргодуговой сварки неплавящимся электродом на постоянном/переменном токе всех видов металлов и сплавов (TIG) и для ручной дуговой сварки покрытым электродом (MMA).

1.2. Основные технические характеристики установки приведены в Таблице 1.

Таблица 1 – Основные технические характеристики установок TIG-315BP AC/DC

Наименование параметра		TIG-315BP AC/DC	
		TIG	MMA
Напряжение питания, В		380±15%	
Частота, Гц		50/60	
Вид электрической сети		трёхфазная	
Номинальная мощность, кВА		4,0	5,8
Максимальная мощность, кВА		5,2	7,6
Номинальный первичный ток, А		10,5	15,2
Максимальный первичный ток, А		13,6	19,7
Номинальное напряжение дуги, В		10,2~22,6	20,2~32,6
Диапазон регулирования сварочного тока, А		5~315	
Режим работы ПВ, %*	60%	315A/22,6В	315A/32,6В
	100%	224A/19,8В	224A/29,8В
Напряжение на холостом ходу, В		54	
Время спада тока по окончании сварки, с		0~10	
Продолжительность продувки после сварки, с		0~10	
КПД, %		80	
Коэффициент мощности		0,73	
Класс изоляции		F	
Класс защиты		IP21	
Габаритные размеры, мм		620x330x620	
Масса, кг		38	

\* - Повторно-кратковременный режим работы считать при цикле 10 минут без отключения установки от сети во время паузы.

1.3. Вид климатического исполнения установки УЗ ГОСТ 15150-69. Установка предназначена для работы в закрытых помещениях.

1.4. Группа условий эксплуатации по механическим воздействиям – М1 по ГОСТ 17516.1-90.

## **2. Меры безопасности**

2.1. Внимательно ознакомьтесь с настоящим паспортом и изучите установку до момента начала сварочных работ.

2.2. При эксплуатации и обслуживании установки необходимо соблюдать «ПУЭ», ГОСТ 12.3.003-86 «Работы электросварочные. Требования безопасности», ГОСТ 12.2.085-82 «Сосуды, работающие под давлением. Клапаны предохранительные. Требования безопасности» ПОТ Р М-020-2001 «Межотраслевые правила по охране труда при электро- и газосварочных работах».

2.3. К эксплуатации установки допускаются лица, имеющие группу по электробезопасности не ниже II, к обслуживанию и ремонту с группой III.

2.4. Сетевое напряжение является опасным для жизни, поэтому при работе необходимо соблюдать правила электробезопасности.

2.5. При работе установки на холостом ходу напряжение между электродом и изделием составляет 56В, что также является опасным для жизни, поэтому недопустимо работать стоя на сыром полу, во влажных рукавицах и неисправным электрододержателем.

2.6. Корпус установки должен быть заземлён

### **ЗАПРЕЩАЕТСЯ:**

- использовать в качестве заземляющего контура элементы заземления другого оборудования;
- использовать в качестве заземления контур обратного провода;
- работать без заземления.

2.7. Подключение установки должно производиться только к промышленным сетям и источникам. Качество подводимой к установке энергии должно соответствовать нормам по ГОСТ 13109-97.

2.8. Электрические сети, предназначенные для питания установки, должны быть оборудованы автоматическим выключателем, рассчитанным на прохождение номинального тока.

2.9. Перед началом сварочных работ необходимо проверить состояние изоляции проводов, качество контактных соединений сварочных кабелей и заземляющих проводников, состояние электрододержателя и горелки сварочной.

2.10. Место производства сварочных работ должно быть оборудовано необходимыми средствами пожаротушения, согласно, требований противопожарной безопасности.

2.11. Ультрафиолетовое излучение, брызги расплавленного металла, сопутствующие процессу сварки, являются опасными для глаз и открытых участков тела. Для защиты от излучения дуги нужно применять щиток или маску с защитными светофильтрами, соответствующими данному способу сварки и величине сварочного тока. Для предохранения от ожогов руки сварщика должны быть защищены рукавицами, а тело – специальной одеждой.

2.12. При работе в закрытых помещениях, для улавливания образующихся в процессе сварки аэрозолей и дымовыделений на рабочих местах необходимо предусматривать местные отсосы и вентиляцию.

2.13. Процесс сварки сопровождается поверхностным шумом, при необходимости используйте средства защиты органов слуха.

2.14. Зачистку сварных швов от шлака следует производить только после полного остывания шва и обязательно в очках с прозрачными стёклами.

### **3. Устройство и принцип работы**

3.1. Установки VIKING-315 ВР АС/DC произведены на базе современной инверторной технологии, благодаря использованию

мощных транзисторов MOSFET. Принцип работы, в режиме постоянного тока отображён на блок схеме на рис. 1.

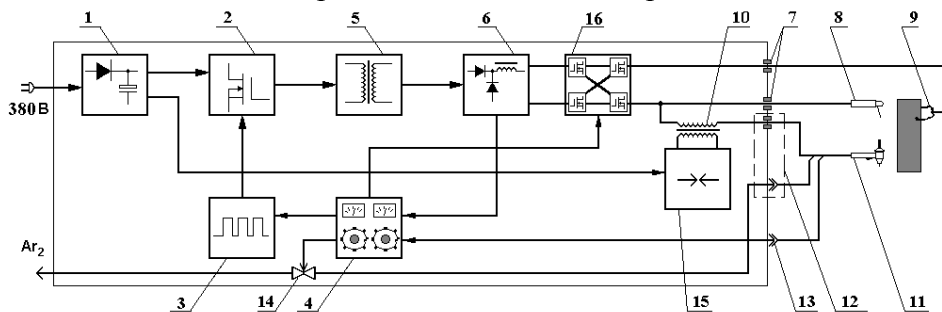


Рисунок 1 – Блок-схема установки сварочной TIG-315BP AC/DC:

- 1 - диодный мост; 2 – транзисторная сборка; 3 – генератор;
- 4 – панель управления; 5 – понижающие трансформаторы;
- 6 – диодная сборка; 7 – гнезда панельные;
- 8 – электрододержатель; 9 – зажим; 10 – дроссель;
- 11 – горелка аргоновая; 12 – гнездо для подключения горелки;
- 13 – разъём кнопки горелки;
- 14 - клапан – отсекающий защитного газа; 15 – осциллятор;
- 16 – генератор переменного напряжения.

Переменное напряжение сети 220В через выключатель питания поступает на вход сборки выпрямительной (1), на ней выпрямляется, далее на батарее ёмкостей доводится до 310 В постоянного тока. Следующим этапом происходит преобразование этого напряжения в прямоугольные импульсы частотой 100 кГц на сборке транзисторной (2). Соотношение импульс-пауза и формирование управляющих импульсов транзисторов выбирается генератором (3) с учётом обратной связи по току и положения ручки регулятора тока на панели управления (4). Полученное «переменное» напряжение подаётся на импульсные понижающие трансформаторы (5), а далее выпрямляется на вентильной сборке, набранной высокочастотными диодами (6). Последовательно к одному из выходов сборки выпрямительной подключен дроссель (10). Второй вывод дросселя подключен к гнезду панельному «->» (7) и силовой части разъёма горелки аргоновой (12).

Подключение электрододержателя осуществляется через гнездо панельное «-» (7).

Осциллятор (15) состоит из двух частей: платы и трансформатора. Выводы первичной обмотки трансформатора подключены к плате, вторичная обмотка – дроссель (10). Включение платы осциллятора происходит в режиме TIG, постоянный ток, при нажатии кнопки на горелке. Выключение платы осциллятора происходит при отпускании кнопки на горелке или протекании силового тока (дуга зажглась). В режиме TIG на переменном токе, на протяжении всего процесса сварки, работает осциллятор, в режиме постоянного тока осциллятор работает только на поджоге дуги. В режиме работы установки ручной дуговой сварки покрытым электродом (ММА) осциллятор не работает.

Цепь тока замыкается через зажим (9) и провод обратный, подключенный к гнезду панельному «+» (7).

Силовые выводы для подключения горелки аргоновой и электрододержателя электрически соединены внутри аппарата. В данном аппарате силовой вывод для подключения горелки и штуцер подачи газа объединены в одном узле (12).

Установка позволяет работать на постоянном и переменном токе. Для создания переменного напряжения на выход установки (6) подключен модуль (16). Модуль представляет платы, набранные силовыми транзисторами и генератором. По команде генератора открываются транзисторы и формируется «переменное» напряжение на выходе установки. Если на выход установки последовательно сварочной цепи включить индуктивность, то полученный сдвиг напряжения и тока приведёт к запаздыванию в закрытии транзисторов. В результате такого режима работы одно плечо сборки не успевает закрыться, а другое уже открывается генератором, результатом становится выход из строя силовых транзисторов. Для предотвращения таких отказов недопустимо: во время сварочных работ держать силовые кабели свёрнутыми в бухты, и тем более одевать эти бухты на различные металлические предметы, тем самым создавая индуктивность на выходе установки.

Описанная конструкция позволяет уменьшить вес и габарит установки за счёт замены понижающего трансформатора со стальным сердечником на трансформатор с ферритовым магнитопроводом и снижения потерь в оборудовании до максимально возможных.

Использование трансформатора с ферритовым сердечником стала возможна благодаря использованию высокой частоты, созданной транзисторной сборкой (2).

Охлаждение установки осуществляется вентилятором, прогоняющим воздух через корпус аппарата. На пути воздуха, проходящего через аппарат, нет фильтрующих элементов, и, в случае приближения технической пыли к входным отверстиям, все частицы затягиваются в аппарат.

Защита установки от перегрузки работает так: на один из импульсных трансформаторов (5) установлен датчик температуры, сигнал с датчика приходит на генератор. В случае повышения температуры радиатора до установленного значения, датчик изменяет своё состояние, генератор получает сигнал, после чего формирование управляющих сигналов на импульсные транзисторы (2) прекращается и на выходных клеммах пропадает сварочное напряжение. На лицевой панели это состояние отображается включением светодиодного индикатора «Перегрев» (3 на рис.2). Обдув установки продолжает функционировать. Спустя некоторое время температура радиаторов охлаждения возвращается к нормальной, датчик переходит в первоначальное состояние, на клеммах установки появляется выпрямленное напряжение.

Защита установки от перенапряжений организована на варисторе, срабатывание которого снимает питание всей схемы.

Установка оснащена защитой от пробоя на корпус, также отключающей питание схемы.

#### **4. Подготовка установки к работе**

Внешний вид лицевой панели VIKING TIG-315BP AC/DC приведён на рис. 2

4.1 Установите аппарат на месте производства сварочных работ таким образом, чтобы вокруг него не было предметов, перекрывающих вентиляционные отверстия и затрудняющих циркуляцию воздуха. Необходимо при выборе размещения установки избегать попадания абразива и металлической стружки от углошлифовальных машин и подобных механизмов, поскольку



вентилятор установки при работе затягивает техническую пыль в себя. Избегайте установки аппарата на землю.

4.2. Заземлите установку. Заземление установки осуществляется через жилу сетевого кабеля, цвет жилы жёлто-зелёный. В случае использования установки с сетевой вилкой убедитесь в наличии исправного заземления розетки, из которой питается установка.

#### **ЗАПРЕЩАЕТСЯ:**

- использовать в качестве заземления заземляющие проводники другого оборудования;
- использовать в качестве заземления контур обратного провода;
- работать без заземления.

4.3. Подключите установку к электрической сети, учитывая однофазное исполнение установки: две жилы трёхжильного кабеля – подключите на фазу и рабочий ноль электрической сети щита (третья жила – «желто-зелёного» цвета – заземление).

Для удобства эксплуатации установите на конец кабеля вилку с заземляющим контактом, рассчитанную на прохождение номинального тока установки. Допустимо подключение установки без использования вилки, но в этом случае концы кабеля необходимо завести в электрическую колодку или под болтовое соединение. До момента подключения к сети убедитесь в отсутствии электрического напряжения.

Подключите установку к электрической сети любым из описанных способов.

#### **ЗАПРЕЩАЕТСЯ:**

- подключение установки в электрическую розетку, используя существующий кабель без вилки.



a)

10



б)

Рисунок 2 а, б – Лицевая панель установки TIG-315BP AC/DC:

- 1 – ручка для переноски, 2 – светодиодный индикатор «авария»,
- 3 – светодиодный индикатор «перегрев», 4 – переключатель вида сварки (РДС/ТИГ), 5 – регулировочная ручка «сварочный ток пауза»,
- 6 – гнездо панельное «-», 7 – разъём для подключения горелки, 8 – разъём кнопки горелки, 9 – гнездо панельное «+»,
- 10 – регулировочная ручка «сварочный ток»,
- 11 – регулировочная ручка «частота импульса»,
- 12 – переключатель режимов 2Т/4Т/Повтор,
- 13 – регулировочная ручка «время спада тока»,
- 14 – переключатель режимов ТИГ сварки: импульсная сварка/сварка без импульса,
- 15 - регулировочная ручка «начальный ток»,
- 16 – переключатель рода сварочного тока AC/DC,
- 17 – разъём дистанционного управления,
- 18 – переключатель местное/дистанционное управление,
- 19 – регулировочная ручка «режим импульсов»,
- 20 – регулировочная ручка «очистка поверхности»,
- 21 – регулировочная ручка «конечный ток», 22 – дисплей,
- 23 – регулировочная ручка «время нарастания тока»,
- 24 – регулировочная ручка «газ после сварки»

4.4. Подготовьте установку в зависимости от режима сварки:

#### 4.4.1. Режим РДС

Переведите переключатель вида сварки (4) в положение «РДС».

Подключите сварочные кабели к байнетным разъёмам (6, 9), расположенным на лицевой панели при работе на постоянном токе:

- прямая полярность - электрододержатель подсоединен к разъёму «-», а изделие к «+»;
- обратная полярность – изделие подсоединено к разъёму «-», а электрододержатель к «+».

Выберите способ подключения в зависимости от вида металла и типа электрода. Неправильное подключение оборудования может вызвать нестабильность горения дуги, разбрызгивание расплавленного металла и прилипание электрода.

При подключении кабеля сварочного байнетное крепление обеспечивает надёжное соединение, но перед началом работ рекомендуется проверять надёжность крепления вставки магистральной в гнезде панельном путём поворота вставки по часовой стрелке.

При проведении сварочных работ недопустимо держать сварочные провода в свёрнутом состоянии, тем более надетыми на крюк и т.п. Индуктивность, возникающая в бухте свёрнутого кабеля, влияет на работу выходной сборки, формирующей переменное напряжение, и, в конечном итоге, приведёт к выходу из строя силовых транзисторов.

Подайте напряжение на установку, включить установку.

#### 4.5.1. Режим TIG:

- переключатель вида сварки (4) установите в положение «ТИГ»;
- подключите силовой разъём горелки к гнезду панельному на установке (6), разъём кнопки горелки к разъёму (8), штуцер для подвода газа к выходу (7);
- подключите рукав от редуктора баллона с защитным газом к входному штуцеру ф8,5мм, расположенному на тыльной стороне установки. Закрепите рукав хомутами. До момента подключения рукава к установке, кратковременно откройте кран на редукторе баллона, тем самым удалив частицы, попавшие в магистраль;
- в зависимости от силы тока и вида шва, выберете вольфрамовый электрод, цангу, сопло. Соберите горелку;

- откройте вентиль на баллоне с защитным газом;
- подайте напряжение на установку;
- переведите рычаг переключателя питания, расположенного на тыльной стороне, в положение «ВКЛ»;
- отрегулируйте редуктором истечение защитного газа, нажав и удерживая кнопку на горелке;
- в гнездо панельное (9) подключите обратный провод с зажимом. Набросьте зажим на изделие.

При подключении кабеля сварочного, байнетное крепление обеспечивает надёжное соединение, но перед началом работ, рекомендуется проверять надёжность крепления вставки магистральной в гнезде панельном, путём поворота вставки по часовой стрелке.

При проведении сварочных работ недопустимо держать обратный провод и провод горелки в свёрнутом состоянии, тем более надетыми на крюк и т.п. Индуктивность возникающая в бухте свёрнутого кабеля, влияет на работу выходной сборки формирующей переменное напряжение и в конечном итоге приведёт к выходу из строя силовых транзисторов.

Подайте напряжение на установку, включить установку.

## **5. Порядок работы**

### **5.1. Сварка в режиме РДС:**

- установите электрод в электрододержатель. Диаметр электрода выберите в зависимости от толщины свариваемого металла;
- установите требуемую величину силы сварочного тока с помощью ручки управления «сварочный ток» (10) по дисплею. Значение сварочного тока устанавливаются, в зависимости от толщин свариваемых деталей и диаметра электрода (см., также технические данные электрода, на его упаковке);
- легким и быстрым касанием электродом изделия добейтесь возбуждения дуги.

Точная величина сварочного тока выбирается путём проведения пробных сварок на аналогичных образцах.

### **5.2. Сварка в режиме ТИГ:**

- выберите режим ТИГ сварки переключателем режимов (14):
- а) импульсная сварка на низкой частоте положение: «низкая»;
- б) импульсная сварка на средней частоте положение: «средн»;
- в) сварка без импульсов положение: «выкл».

Переключатель (14) изменяет диапазон регулировки регулятора (11) от 0,5 до 15 Гц – низкий диапазон и от 15 до 450 Гц – средний.

Совместно с переключателем режимов (14) работают ручки: «частота импульса» (11), «сварочный ток» (10), «сварочный ток пауза» (5). В импульсном режиме высота большего импульса регулируется ручкой (10), индикация - дисплей в амперах, высота меньшего импульса – ручкой (5). Пример работы в импульсном режиме: выставив ручку (10) на 80 А, ручку (5) на 40А, ручку (19) на 50%, получим – большой импульс 80 А, меньший 40 А, действующее значение при такой сварке будет 60 А, но в отличии от сварки без импульсов, на токе 60 А, при таком режиме работы достигаются иные свойства дуги. Регулятор (19) изменяет соотношение между пиками токов по времени относительно друг друга. Поворачивая по часовой стрелке время действия «пика» сварочный ток увеличивается относительно «пика» пауза.

- выберете режим работы горелки переключателем (12).

Двухтактный режим работы (2Т): нажатие и удержание кнопки на горелке открывает подачу газа, подаёт напряжение на выходные гнезда, освобождение кнопки – отключает напряжение, перекрывает подачу газа.

Четырёхтактный режим работы (4Т):

а) первое нажатие кнопки на горелке - открывает подачу газа и подаёт напряжение на выходные гнезда, величина тока по установке ручки (15) «начальный ток»;

б) первое отпускание кнопки на горелке – подача газа продолжается, величина сварочного тока изменяется на значение установленное ручкой (10);

в) второе нажатие кнопки на горелке - подача газа продолжается, величина сварочного тока уменьшается до значения по ручке (24), плавность этого снижения регулируется ручкой (13);

г) второе отпускание кнопки – отключает сварочное напряжение и перекрывает подачу защитного газа.

Режим работы горелки «повтор» напоминает 4Т, но количество циклов включения и выключения подачи сварочного напряжения не ограничено. Выход из режима происходит при разрыве дуги.

- установите требуемое значение сварочного тока регулировочной ручкой (10);
- установите ручкой регулировочной начальный ток (15);
- установите ручкой регулировочной время спада тока по окончании сварки (13) и время нарастания ручкой (23). Время спада/нарастания регулируется в диапазоне от 0 до 10 секунд, величина - от заданного значения силы тока до нуля;
- подведите горелку к изделию на расстояние 1-2мм, и нажмите и удерживайте кнопку на горелке (2Т);
- установите необходимый дуговой промежуток и начните процесс сварки;
- при необходимости откорректируйте величину сварочного тока;
- для прекращения процесса сварки отпустите кнопку на горелке.

После окончания выдержки времени, обеспечивающей подачу газа для защиты сварочной ванны, отведите горелку от свариваемого изделия.

Использование функции начальный ток может быть полезно в следующих случаях: при сварке сплавов алюминия необходимо сначала разогреть ванну, но при последующей сварке не нужно такое количество энергии, т.к. металл будет чрезмерно перегрет. В этом случае удобно использовать 4Т режим: в начальный период выставить «начальный ток» больше чем «сварочный ток», таким образом, первое отпускание кнопки должно совпасть с моментом, когда сварочная ванна «готова» и можно переходить на сварочный ток и подавать присадочную проволоку.

5.3. При несоблюдении режима работы ПВ% (согласно, таблицы 1) или высокой температуре окружающей среды на лицевой панели загорается индикатор «перегрев» (3), при этом напряжение между выходными разъёмами снимается. Спустя некоторое время, обдув, не прекращающий работать, понижает температуру установки, индикатор «перегрев» гаснет, на входных разъёмах восстанавливается напряжение.

5.4. По окончании работы переключите выключатель питания (2) в положение «Выкл», при этом установка выключится: вентилятор

обдува остановится, на выходные клеммы прекратится подача напряжения. Извлеките электрическую вилку из сети или отключите вводной автомат.

5.5. После интенсивного использования, необходимо до момента отключения установки, выдержать паузу, в течении которой, вентилятор охладит радиаторы силовых элементов. Продолжительность паузы от 2 до 5 минут, в зависимости от токов на которых проходила сварка. Несоблюдение указанного условия выводит из строя силовые транзисторы и диоды нагревающиеся во время работы.

5.6 В случае пробоя силовых элементов на корпус предусмотрена защита, которая отключает питание схемы, в этом случае на лицевой панели включается светодиодный индикатор «авария». Работу необходимо остановить, установку обесточить.

## **6. Техническое обслуживание**

Работы по обслуживанию установки должен производить квалифицированный электротехнический персонал.

Работы по обслуживанию должны проводиться на установке, отключенной от питающей сети.

6.1. При ежедневном обслуживании необходимо:

- перед началом работы произвести: внешний осмотр установки (следы механических повреждений корпуса, следы повреждения сетевого и силовых кабелей, надёжность крепления выходных разъёмов, четкость переключения выключателя питания, плавное вращение регулировочных ручек);
- проверить надёжность соединения вставок магистральных силовых кабелей в выходных разъёмах;
- визуально проверить состояние изоляции электрододержателя, при необходимости восстановить или заменить;
- проверить состояние сопла, цанги и электрода сварочной горелки, снять брызги металла;
- проверить целостность газового тракта;
- визуально проверить состояние контактов клеммы заземления, при необходимости, восстановить или заменить.



6.2. При периодическом обслуживании не реже одного раза в три месяца необходимо:

- снять крышку, для этого крестовой отвёрткой выкрутить винты;
- продуть сжатым воздухом (давление не более 2,5 атм.) печатные платы, радиаторы охлаждения, а также другие поверхности от технической пыли и посторонних частиц;
- проверить надёжность контактных соединений разъёмов;
- проверить надёжность болтовых соединений силовых цепей;
- протереть крышку, установить на корпус, завернуть винты.

## 7. Возможные неисправности и способы их устранения

Ремонт установок TIG-315BP AC/DC, в случае поломки, может осуществлять только квалифицированный электротехнический персонал.

В период гарантийного обслуживания работы по замене элементов или схем выполняет сервисный центр.

Возможные дефекты и способы устранения приведены в таблице 2.

Таблица 2 – возможные причины отказов и способы устранения

<b>Внешнее проявление</b>	<b>Причина отказа</b>	<b>Способ устранения</b>
Установка включена в сеть выключатель питания в положении «Вкл» не работает обдув, на выходных клеммах отсутствует сварочное напряжение	Нет питания схемы	Проверить наличие напряжения в сети переменного тока 380В, проверить наличие всех трёх фаз вольтметром
		Проверить целостность сетевого кабеля
		Проверить исправность выключателя питания

Продолжение Таблицы 2

Установка включена в сеть выключатель питания в положении «Вкл» не работает обдув, на выходных клеммах есть сварочное напряжение	Заклинивание крыльчатки вентилятора посторонними предметами	Освободить крыльчатку вентилятора
	Плохое контактное соединение вентилятора или отказ вентилятора	Восстановить контактное соединение или заменить вентилятор
Установка включена в сеть выключатель питания в положении «Вкл» обдув работает, нет сварочного тока	Нет целостности сварочной цепи или плохой контакт обратного провода и изделия	Проверить надёжность сварочных проводов, а также контакт обратного провода и изделия
	Срабатывание защиты или отказ платы управления	Выключить из сети на 5 минут и возобновить включение установки. Если при этом работа установки не восстановилась, обратиться в специализированную мастерскую
Установка включена в сеть выключатель питания в положении «Вкл» обдув работает, при касании электродом изделия дуга не горит	Тумблер режима сварки установлен в положении ТИГ	Перевести тумблер режима сварки в положение РДС

Продолжение Таблицы 2

<p>Установка включена в сеть выключатель питания в положении «Вкл» обдув работает, при нажатии кнопки на горелке нет характерного звука осциллятора, при случайном касании электродом происходит поджиг</p>	<p>Тумблер режима сварки установлен в положении РДС</p>	<p>Перевести тумблер режима сварки в положение ТИГ</p>
<p>Установка включена в сеть выключатель питания в положении «Вкл» обдув работает, при нажатии кнопки на горелке не поджигается дуга</p>	<p>Неисправна кнопка горелки</p>	<p>Используя омметр, проверить работу микропереключателя , установленного в горелке, неисправный заменить</p>
	<p>Обрыв кабеля от разъёма Д/У до микропереключателя</p>	<p>Заменить горелку сварочную</p>
	<p>Неисправен разъём Д/У</p>	<p>Заменить разъём Д/У</p>
	<p>Неисправен осциллятор</p>	<p>Обратиться в специализированную мастерскую</p>

Продолжение Таблицы 2

<p>Установка включена в сеть выключатель питания в положении «Вкл» обдув работает, непрерывное свечение индикатора «перегрев»</p>	<p>Срабатывание защиты связанное с перегревом силовой части</p>	<p>Не выключая установку, но прекратив работу, подождать охлаждения силовой части. После остывания силовых элементов индикатор погаснет, на гнезда панельные возобновится подача напряжения. Если спустя продолжительное время индикатор не погас, выключить из сети на 5 минут и возобновить включение. Если работа установки не восстановилась, обратиться в мастерскую</p>
<p>Установка включена в сеть, выключатель питания в положении «Вкл», обдув работает, непрерывное свечение индикатора «авария»</p>	<p>Срабатывание защиты связанное с пробоем силовой части</p>	<p>Выключить установку. Обратиться в специализированную мастерскую</p>
<p>При вращении ручки «сварочный ток» не происходит изменений величины сварочного тока</p>	<p>Плохое крепление ручки на валу переключателя</p>	<p>Закрепить ручку на валу, затянув стопорный винт</p>
	<p>Отказ регулятора</p>	<p>Заменить переменное сопротивление на новое</p>

<p>При вращении ручки «сварочный ток» инвертор не выдаёт полной мощности</p>	<p>Установлен режим импульсной сварки, регулятор (10) находится в крайне левом положении</p>	<p>Перевести переключатель режимов в положение «выкл» Повернуть регулятор по часовой стрелке, увеличится действующее значение тока</p>
<p>При вращении ручек (5, 11) нет изменений в импульсном режиме работы</p>	<p>Режим работы – без импульсов</p>	<p>Перевести переключатель режимов в положение «низкая» или «средн»</p>
<p>Чрезмерный нагрев сварочных проводов</p>	<p>Использование проводов, не предусмотренных производителем</p>	<p>Подобрать сварочные кабели с большим сечением</p>
<p>Чрезмерный нагрев соединения разъём выходной - вставка кабельная</p>	<p>Плохое контактное соединение</p>	<p>Проверить надёжность соединения, подтянуть его</p>
<p>Чрезмерный нагрев сетевой вилки в розетке</p>	<p>Плохое контактное соединение</p>	<p>Восстановить контактное соединение</p>
<p>Установка выключена, наблюдается истечение защитного газа из сопла горелки</p>	<p>Отсекатель газа заклинен в открытом положении</p>	<p>Отсоединить горелку от силового разъёма, а газовый рукав от входного штуцера, нажать кнопку на горелке, подать сжатый воздух в центр силового разъёма. Если мусор не вылетел ь – заменить клапан</p>